

M12 SC MALE 90° / M12 FEMALE 90°

FEP-JB bk 2.0m

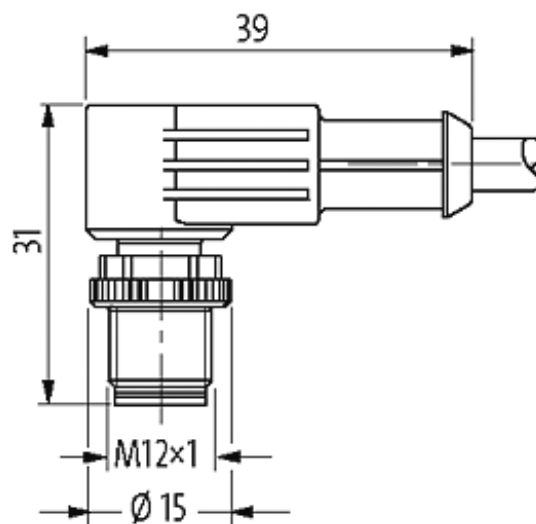
Macho 90° – hembra 90°

M12 – M12, 4-polos

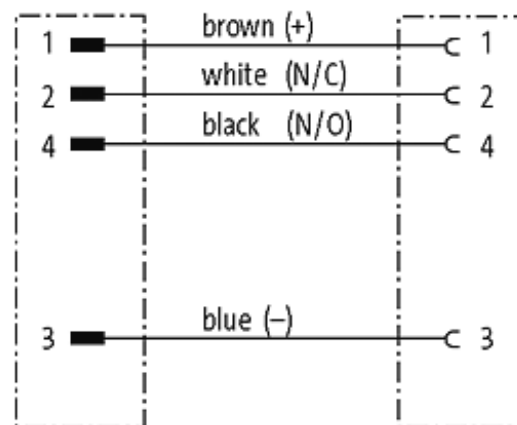
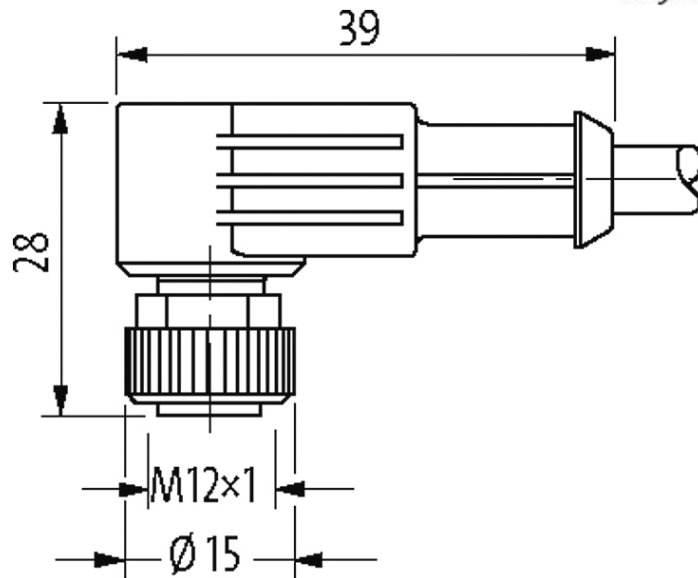
Acero inoxidable 1.4305 (V2A), cobertura PTFE

Art. 7005 - M12 Lite (tornillo hexagonal de plástico) bajo pedido

Carcasas de plástico con resistencia óptima contra elementos químicos y aceites La resistencia a ambientes agresivos debe ser testada de forma individual para cada aplicación. Más información bajo demanda. Otras longitudes bajo demanda.

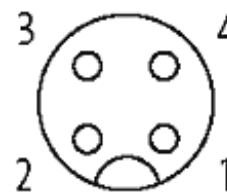
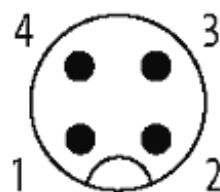
[Enlace al producto](#)**Ilustración**

stay connected



Male

Female



El producto puede diferir de la imagen

Forma

Forma	40268
-------	-------

Cables

Número de cable	828
N°/diámetro de hilos	5 × AWG 22
Aislamiento del cable	FEP (ma, bl, az, ne, ve-am)
Color de la cubierta	negro
Material (cubierta)	FEP

Ø exterior del cable	4.3 mm ±5%
Radio de curvatura (móvil)	15 × Ø exterior
Identificación de cable	828
Homologación (cable)	CE
Peso del cable [G/m]	40,70
Material (cable)	cable Cu, baño de estaño
resistencia (principal)	max. 52 Ω/km (20 °C)
Unifilar Ø (principal)	0.160 mm
Fabriación (cable)	19 × 0.160 mm
Diámetro (cable)	5 × AWG 22
Material (aislamiento de cable)	FEP
Resistencia shore (aislamiento del cable)	55 ±5 D
Cable-Ø incl. Aislamiento	1.3 mm ±5%
Color/numeración de cables	ma, ne, az, bl, ve-am a rayas longitudinales
Combinación de torsión	5 hilos trenzados alrededor de un relleno central
Apantallado	no
Material (cubierta)	FEP
Dureza shore (cubierta)	57 ±5 D
Ø exterior (cubierta)	4.3 mm ±5%
Color (cubierta)	negro
resistencia química	buena resistencia a aceites, gasolina y productos químicos (VDE 0472 parte 803 test B)
Resistencia térmica	retardante a la llama
Tensión nominal	600 V AC
Tensión de test	2 000 V AC
Capacidad de carga de corriente	a DIN VDE 0298-4
Rango de temperatura (fijo)	-100...+180 °C
Rango de temperatura (móvil)	-100...+180 °C
radio de curvatura (fijo)	7.5 × Ø exterior
Radio de curvatura (móvil)	15 × Ø exterior

Datos técnicos

Voltaje de funcionamiento	max. 250 V AC/DC
Tensión de servicio	2.5 kV
Corriente de trabajo por contacto	max. 4 A
Grupo de material	IEC 60664-1, category I
Codificación	Codificado A
Cierre de las vías	Tornillo M12 × 1 mm (par recomendado 0.6 Nm) auto-seguro
Prensaestopas	M12 (SW13)
Protección	IP67 en estado montado y enroscado según (EN 60529)
Material de bloqueo	Acero inoxidable 1.4305 (V2A), cobertura PTFE
Material	PUR
indicado para tubo corrugado (Ø int.)	10 mm

Características generales

Grado de contaminación	3
Material (junta)	FKM
Rango de temperatura	-25...+85 °C, dependiendo del tipo de cable

Datos comerciales

EAN	4048879487160
eClass	27279218
Número de tarifa arancelaria	85444290
País de origen	DE
Unidad de embalaje	1