

M12 St. 0° / M12 Bu. 90° V4A

PUR 4x0.34 sw UL/CSA+schleppk. 1,5m

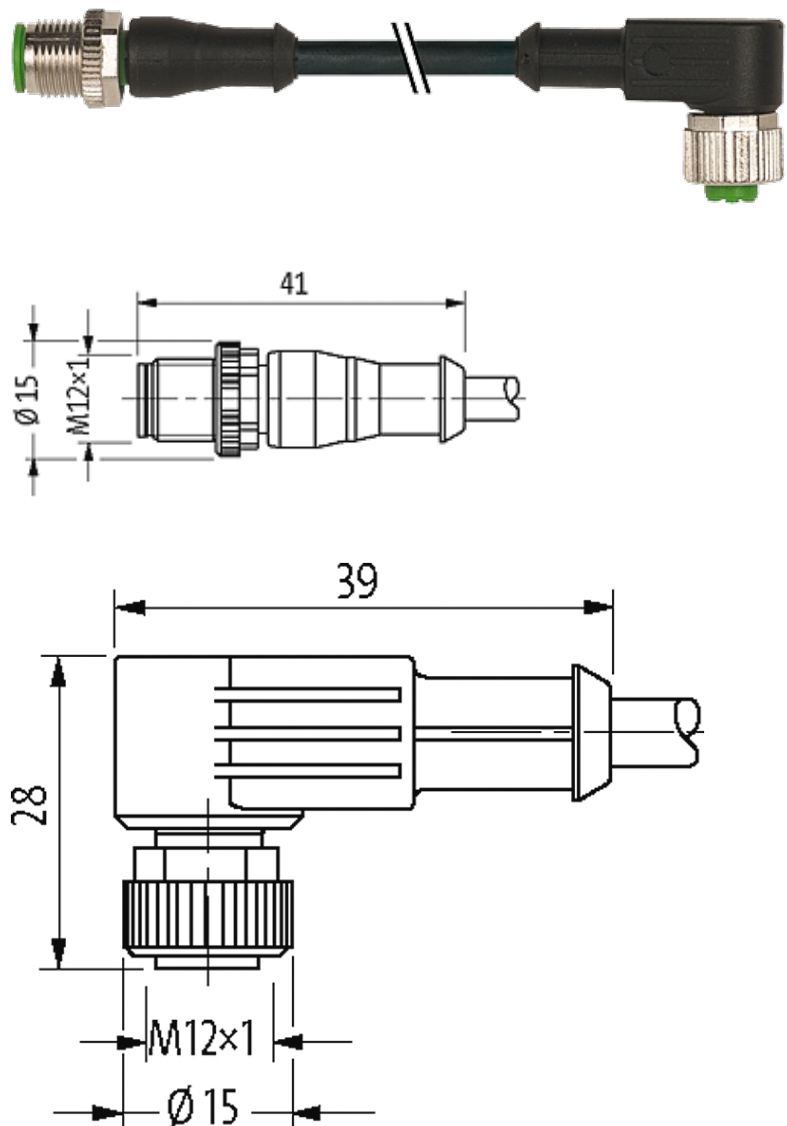
Mâle droit – femelle 90°

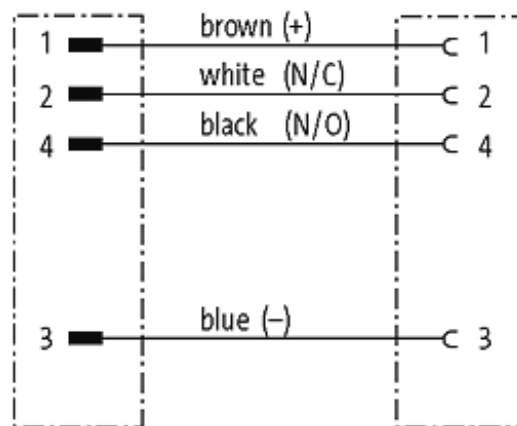
M12 – M12, 4 pôles

Acier inoxydable 1.4404 (V4A)

N° de réf. 7005 - M12 Lite - (vis moletée en plastique) sur demande

Le boîtier est en matière plastique et présente une bonne résistance aux produits chimiques et à l'huile. En cas d'utilisation de fluides agressifs, il faut vérifier la résistance du matériau en fonction de l'application. Plus de détails sur demande. Longueurs de câble différentes livrables sur demande.

Lien vers le produit**Illustration**



Male

Female

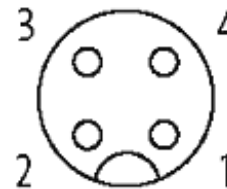
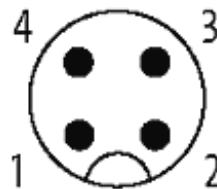


Photo non contractuelle

Validations



* uniquement les produits avec câble homologué UL/CSA

Forme

Forme 40121

Câbles

No./section des conducteurs	4 × 0.34 mm ²
Isolation des conducteurs	PP (br, bla, ble, no)
Chaînes porte-câbles	10 Mio.
Matériel (gaine)	PUR (UL/CSA)
Ø extérieur	4.5 mm ±5%
Rayon de flexion (en mouvement)	10 × Ø ext.
Plage de températures (fixe)	-40...+80 °C
Plage de températures (mobile)	-25...+80 °C
Identification du câble	634
Type de câble	3 (PUR)
Homologation (câble)	cRUus (AWM-Style 20549/10493); CE conform

Poids de câble [G/m]	36,30
Matériel (fils)	Cordon Cu, nu
Résistance (conducteur)	max. 57 Ω /km (20 °C)
Ø des fils individuels (conducteur)	0.1 mm
Structure (conducteur)	42 x 0.1 mm (fil multibrins classe 6)
Section (conducteur)	4 x 0.34 mm ²
AWG	similaire à AWG 22
Matériau (isolation des fils)	PP
Propriétés du matériau (isolation des fils)	sans CFC, halogène, cadmium, silicone et plomb
Dureté Shore (isolation des fils)	70 \pm 5 D
Ø de conducteur avec isolation	1.25 mm \pm 5%
Couleur de fil/numérotation	br, no, ble, bla
Groupe de fils toronnés	4 fils toronnés
Blindage	non
Matériel (gaine)	PUR
Propriétés du matériau (gaine)	sans CFC, halogène, cadmium, silicone et plomb, mat, faiblement adhésif, facilement usinable, résistant à l'abrasion, résistant à l'hydrolyse et aux microbes
Dureté Shore (gaine)	90 \pm 5 A
Ø extérieur (gaine)	4.5 mm \pm 5%
Couleur (gaine)	noir
Résistance chimique	Bonne résistance à l'huile, à l'essence et aux produits chimiques (EN 60811-404)
Tension nominale	300 V AC
Tension d'essai	2 500 V AC
Courant admissible	selon DIN VDE 0298-4
Plage de températures (fixe)	-40...+80 °C, (+90 °C pour max. 10 000 heures de fonctionnement)
Plage de températures (mobile)	-25...+80 °C, (+90 °C pour max. 10 000 heures de fonctionnement)
Rayon de flexion (fixe)	5 x Ø ext.
Rayon de flexion (en mouvement)	10 x Ø ext.
Nombre cycles de flexion (chaînes porte-câbles)	max. 10 Mio. (25 °C)
Vitesse de déplacement (chaîne porte-câbles)	max. 3 m/s
Accélération (chaîne porte-câbles)	max. 10 m/s ²
Contrainte due à la torsion	\pm 180°/m
Nombre de cycles de torsion	max. 2 Mio. (25 °C)
Vitesse de torsion	35 cycles par min
Couleur de gaine	noir
Caractéristiques techniques	
Tension de service	max. 250 V AC/DC
Tension de service (listé UL)	max. 30 V AC/DC
Tension de choc assignée	2.5 kV

Courant de service par contact	max. 4 A
Groupe de matériaux isolants	IEC 60664-1, category I
Codage	Codage A
Verrouillage des emplacements	Filetage M12 × 1 mm (couple de serrage recommandé 0.6 Nm) autobloquant
Raccord presse-étoupe	M12 (SW13)
Degré de protection	IP65, IP66K, IP67
Matériau verrouillage	Acier inoxydable 1.4404 (V4A)
Matériau	PUR
convient pour gaine striée (Ø intérieur)	10 mm

Caractéristiques générales

Normes	DIN EN 61076-2-101 (M12)
Degré de pollution	3
Plage de température	-25...+85 °C, suivant le câble raccordé

données commerciales

EAN	4048879666107
eClass	27279218
Numéro du tarif douanier	85444290
pays d'origine	DE
Unité de conditionnement	1