

**M8 male 0° / M8 female 0° Lite**

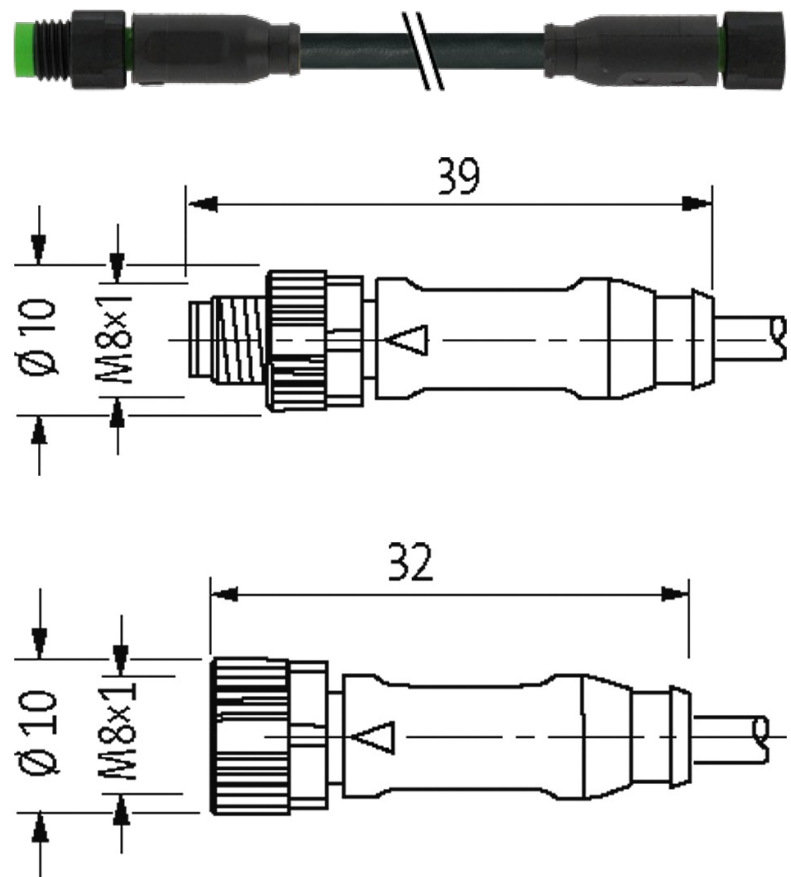
PVC 4x0.25 bk UL/CSA 2m

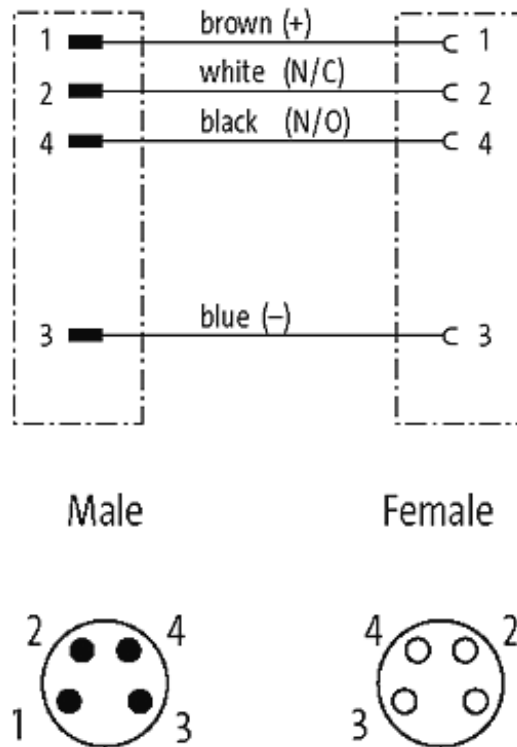
Macho recto – hembra recta

M8 – M8, 4-polos

7005 - tornillo hexagonal de plástico (M8 Lite)

Carcasas de plástico con resistencia óptima contra elementos químicos y aceites La resistencia a ambientes agresivos debe ser testada de forma individual para cada aplicación. Más información bajo demanda. Otras longitudes bajo demanda.

**Enlace al producto****Ilustración**



El producto puede diferir de la imagen

### Homologaciones



\* solo para cables con normativa UL/CSA

### Forma

Forma 88011

### Cables

N°/diámetro de hilos	4 × 0.25 mm <sup>2</sup>
Aislamiento del cable	PVC (ma, bl, az, ne)
Material (cubierta)	PVC (UL/CSA)
Ø exterior del cable	4.8 mm ±5%
Radio de curvatura (móvil)	10 × Ø exterior
Rango de temperatura (fijo)	-30...+80 °C
Rango de temperatura (móvil)	-5...+80 °C
Identificación de cable	611
Tipo de cable	1 (PVC)
Homologación (cable)	UL (AWM-Style 2464/1731), CSA
Peso del cable [G/m]	34,76
Material (cable)	Cable Cu, pelado
resistencia (principal)	max. 79 Ω/km (20 °C)
Unifilar Ø (principal)	0.15 mm
Fabriación (cable)	14 × 0.15 mm (cable multifilar clase 5)

La información contenida en este folleto ha sido elaborada con el mayor cuidado  
La responsabilidad por la exacta integridad y actualidad de la información se limita a una negligencia grave. Versión: 05/19

Diámetro (cable)	4 × 0.25 mm <sup>2</sup>
AWG	similar a AWG 24
Material (aislamiento de cable)	PVC
Propiedades del material (aislamiento del cable)	Libre de CFC, cadmio, silicona y plomo
Resistencia shore (aislamiento del cable)	45 ±5 D
Cable-Ø incl. Aislamiento	1.25 mm ±5%
Color/numeración de cables	ma, ne, az, bl
Combinación de torsión	4 hilos trenzados
Material (cubierta)	PVC
Apantallado	no
Características del material (cubierta)	Libre de CFC, cadmio, silicona y plomo
Dureza shore (cubierta)	85 ±5 A
Ø exterior (cubierta)	4.8 mm ±5%
Color (cubierta)	negro
resistencia química	buena resistencia a aceites, gasolina y productos químicos
Tensión nominal	UL 300 V AC
Tensión de test	2 000 V AC
Capacidad de carga de corriente	a DIN VDE 0298-4
Rango de temperatura (fijo)	-30...+80 °C
Rango de temperatura (móvil)	-5...+80 °C
radio de curvatura (fijo)	5 × Ø exterior
Radio de curvatura (móvil)	10 × Ø exterior
Color de la cubierta	negro

### Datos técnicos

Voltaje de funcionamiento	max. 50 V AC/60 V DC
voltaje operativo (solo UL listed)	max. 30 V AC/DC
Corriente de trabajo por contacto	max. 4 A
Grupo de material	IEC 60664-1, category I
Cierre de las vías	Tornillo M8 × 1 mm (par recomendada 0.4 Nm) auto-seguro
Prensaestopas	M8 (SW9)
Protección	IP66K, IP67 en estado enchufado y atornillado (EN 60529)
Material de bloqueo	PA
Material	PUR
indicado para tubo corrugado (Ø int.)	6.5 mm
Tensión de servicio	1.5 kV

### Características generales

Estándares	DIN EN 61076-2-104 (M8)
Grado de contaminación	3
Rango de temperatura	-25...+85 °C, dependiendo del tipo de cable

### Datos comerciales

EAN	4048879689731
eClass	27279218
Número de tarifa arancelaria	85444290
País de origen	DE
Unidad de embalaje	1