

**M12 female 90° shielded with cable F+B**

PVC 4x0.34 shielded gy UL/CSA 10m

F&amp;B

Hembra 90°

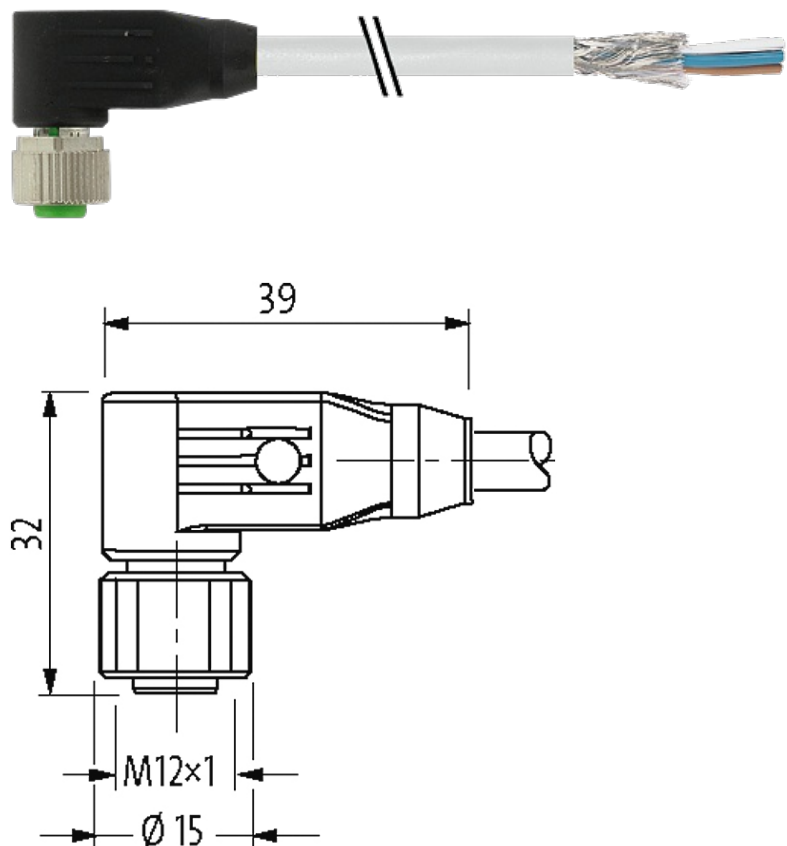
M12, 4 polos

Codificado A

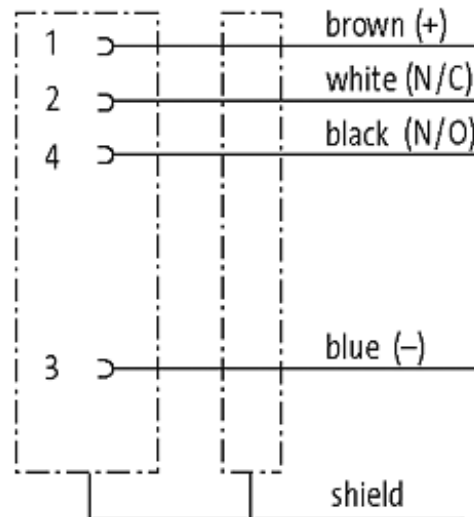
Acero inoxidable 1.4404 (V4A)

Junta de perfil

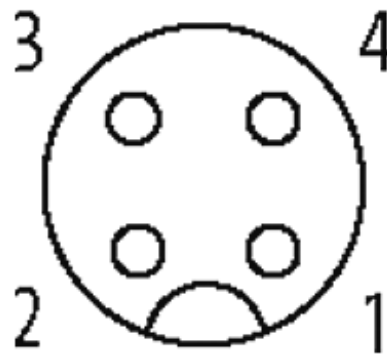
Carcasas de plástico con resistencia óptima contra elementos químicos y aceites La resistencia a ambientes agresivos debe ser testada de forma individual para cada aplicación. Más información bajo demanda. Otras longitudes bajo demanda.

**[Enlace al producto](#)****Ilustración**

stay connected



Female



El producto puede diferir de la imagen

### Homologaciones



### Forma

Forma 13261

### Cables

N°/diámetro de hilos 4 x 0.34 mm<sup>2</sup>

Aislamiento del cable PVC (ma, bl, az, ne)

Material (cubierta) PVC (UL/CSA)

Ø exterior del cable 5.3 mm ±5%

Rango de temperatura (fijo) -30...+80 °C

Rango de temperatura (móvil) -5...+80 °C

Identificación de cable 201

La información contenida en este folleto ha sido elaborada con el mayor cuidado  
La responsabilidad por la exacta integridad y actualidad de la información se limita a una negligencia grave. Versión: 05/19

Tipo de cable	1 (PVC)
Homologación (cable)	UL (AWM-Style 2464/1731), CSA
Peso del cable [G/m]	58,30
Material (cable)	Cable Cu, pelado
resistencia (principal)	max. 57 $\Omega$ /km (20 °C)
Unifilar $\varnothing$ (principal)	0.15 mm
Fabricación (cable)	19 x 0.15 mm (cable multifilar clase 5)
Diámetro (cable)	4 x 0.34 mm <sup>2</sup>
AWG	similar a AWG 22
Material (aislamiento de cable)	PVC
Propiedades del material (aislamiento del cable)	Libre de CFC, cadmio, silicona y plomo
Resistencia shore (aislamiento del cable)	45 $\pm$ 5 D
Cable- $\varnothing$ incl. Aislamiento	1.25 mm $\pm$ 5%
Color/numeración de cables	ma, ne, az, bl
Combinación de torsión	4 hilos trenzados
Apantallado	sí
Material (cubierta)	PVC
Características del material (cubierta)	Libre de CFC, cadmio, silicona y plomo
Dureza shore (cubierta)	85 $\pm$ 5 A
$\varnothing$ exterior (cubierta)	5.3 mm $\pm$ 5%
Color (cubierta)	gris
resistencia química	buena resistencia a aceites, gasolina y productos químicos
Tensión nominal	300 V AC
Tensión de test	2 000 V AC
Capacidad de carga de corriente	a DIN VDE 0298-4
Rango de temperatura (fijo)	-30...+80 °C
Rango de temperatura (móvil)	-5...+80 °C
radio de curvatura (fijo)	10 x $\varnothing$ exterior
Color de la cubierta	gris

#### Datos técnicos

Voltaje de funcionamiento	max. 60 V AC/DC
Tensión de servicio	1.5 kV
Corriente de trabajo por contacto	max. 4 A
Nº de polos	4
Grupo de material	IEC 60664-1, category I
Codificación	Codificado A
Indicador LED	no
Cierre de las vías	Tornillo M12 x 1 mm (par recomendado 0.6 Nm) auto-seguro
Prensaestopas	M12 (SW14)
Protección	IP65, IP67, IP68 en estado enchufado y atornillado (EN 60529)
Material	PUR

Material de bloqueo	Acero inoxidable 1.4404 (V4A)
indicado para tubo corrugado (Ø int.)	sin

**Características generales**

Modo de montaje	insertado, apretado
Material (contacto)	Aleación de cobre
Material (superficie de contacto)	Au
Material (junta)	PUR
Grado de contaminación	3
Longitud de desforrado (cubierta)	20 mm

**Datos comerciales**

EAN	4048879800600
eClass	27279218
Número de tarifa arancelaria	85444290
País de origen	DE
Unidad de embalaje	1