

M12 male 90° shielded with cable F&B Pro

TPE-S 5x0.34 shielded bu robot+drag ch. 1,5m

Conectores para Bebidas & Alimentos

Macho 90°, blindado

M12 F&B Pro

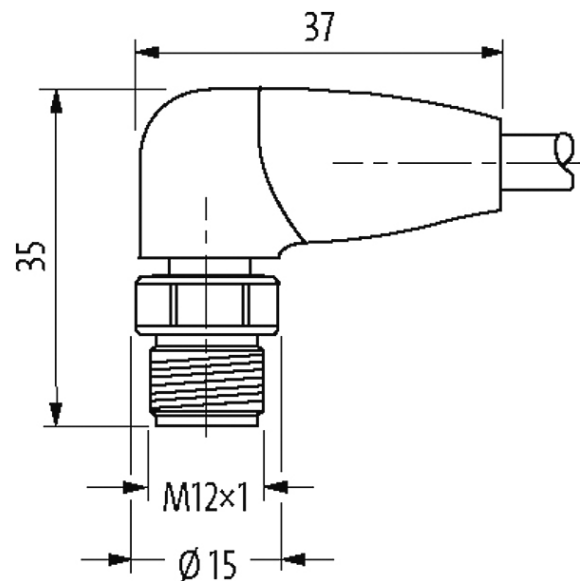
5 polos

Parafuso, aço inoxidável 1.4404 (V4A)

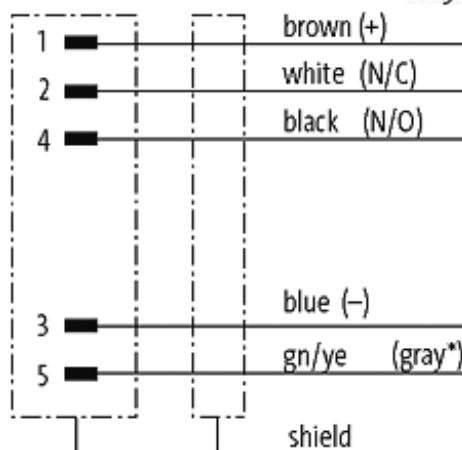
sem proteção de cabo

IP69K

Outros comprimentos de cabos sob encomenda. Caixa plástico com boa resistência contra óleos e produtos químicos. A resistência à meios agressivos deve ser testada individualmente para sua aplicação. Mais detalhes sob consulta.

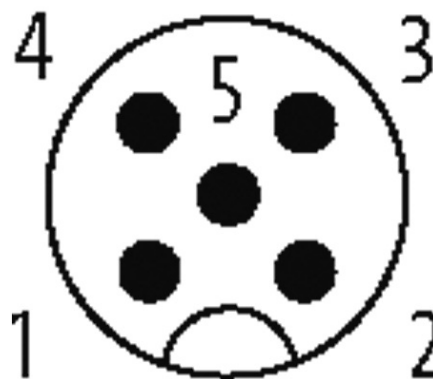
[Link do produto](#)**Ilustração**

stay connected



(* for cable type 203, 603, 243, 643)

Male



Produto pode diferir da imagem

Aprovações




* somente para cabos com certificação UL/CSA

Forma

Forma 13161

Cabos

Número do cabo	372
No./diâmetro dos fios	5 x 0.34 mm ²
Isolação do fio	PP (br, wh, bl, bk, gnye)
Esteira Porta Cabos	4 Mio.
Cor da capa	azul pastel
Material (capa)	TPE-S

Ø externo	5.9 mm ±5%
Raio de curvatura (móvel)	10 × Ø externo
Faixa de temperatura (fixa)	-40...+105 °C
Faixa de temperatura (móvel)	-25...+105 °C
Identificação do cabo	372
Aprovação (cabo)	UL (AWM-Style 22126/11558), CE conform
Peso do cabo [L/m]	51,70
Material (fio)	Fio de cobre, malha
Resistor (núcleo)	max. 58 Ω/km (20 °C)
Fio único Ø (núcleo)	0.1 mm
Construção (núcleo)	42 × 0.1 mm (cabo multi vias classe 6)
Diâmetro (núcleo)	5 × 0.34 mm ²
AWG	similar a AWG 22
Material (isolamento do fio)	PP
Propriedade do material (isolamento do fio)	Livre de CFC, halogênio, cádmio, silicone e chumbo
Rigidez (isolamento do fio)	64 ±3 D
Ø do fio incluindo a isolação	1.27m ±5%
Cor/numeração de fios	br, bk, bl, wh, gnye listrado
Combinações possíveis	5 fios trançados
Blindagem	sim
	min. 85%
Material (capa)	TPE-S (marcado a laser)
Propriedade do material (capa)	Livre de CFC, halogênio, cádmio, silicone e chumbo, matt, baixa adesão, máquina fácil de processar, resistente a abrasão, hidrólise e micróbios
Rigidez (capa)	47 ±5 D
Ø externo (capa)	5.9 mm ±5%
Cor (capa)	azul pastel
Tensão nominal	300 V AC
Tensão de teste	3 000 V AC
Carga	para DIN VDE 0298-4
Faixa de temperatura (fixa)	-40...+105 °C
Faixa de temperatura (móvel)	-25...+105 °C
Raio de curvatura (fixo)	5 × Ø externo
Raio de curvatura (móvel)	10 × Ø externo
Número de ciclos (esteira porta cabos)	max. 4 Mio. (25 °C)
Distância de deslocamento (esteira porta cabos)	max. 10 m
Velocidade de deslocamento (esteira porta cabos)	max. 3 m/s
Aceleração (esteira porta cabos)	max. 10 m/s ²
Torsão	±180°/m
Número de ciclos de torsão	max. 2 Mio. (25 °C)

Velocidade de torsão 35 ciclos por minuto

Dados técnicos

Tensão operacional	max. 60 V AC/DC
Tensão de operação (somente listado UL)	max. 30 V AC/DC
Tensão de surto	1.5 kV
Corrente operacional por contato	max. 4 A
Nº de polos	5
Grupo de Material	IEC 60664-1, category I
Codificação	A-coded
Display LED	não
Tipo de conexão	Rosca M12 x 1 mm (recomendado torque 0.6 Nm) auto fixante
Prensa-cabo	M12 (SW14)
Proteção	IP65, IP68, IP69K quando conectado e rosqueado (EN 60529)
Material	PP
Material de fechamento	Aço inoxidável 1.4404 (V4A)
adequado à conduíte (Ø interno)	sem

Dados gerais

Normas	DIN EN 61076-2-101 (M12), FDA conform
Método de montagem	inserido, apertado
Material (contato)	Liga de cobre
Material (superfície de contato)	Au
Material (suporte dos contatos)	PP, azul gelo
Grau de poluição	3
Comprimento da decapagem (capa)	20 mm
Faixa de temperatura	-40...+105 °C, dependendo do tipo do cabo

Dados comerciais

Classificação fiscal	85444290
EAN	4048879756648
eClass	27279218
País de origem	DE
Quantidade por embalagem	1