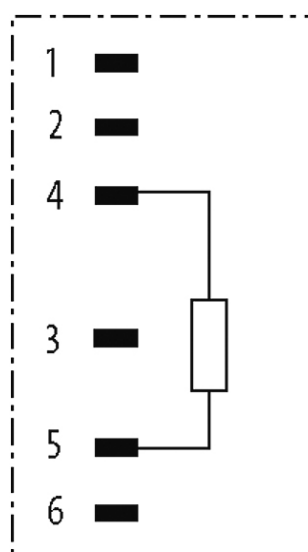
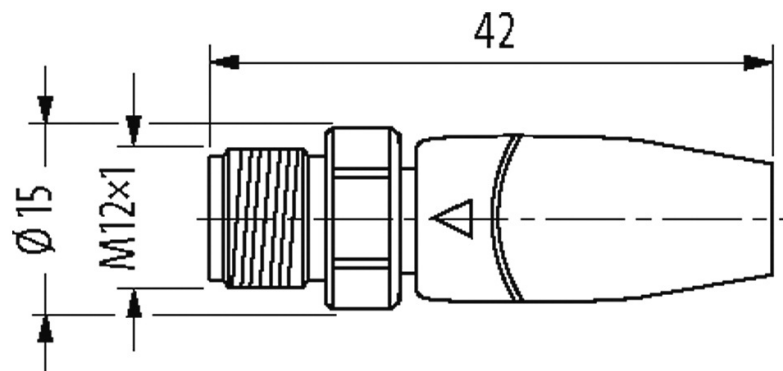


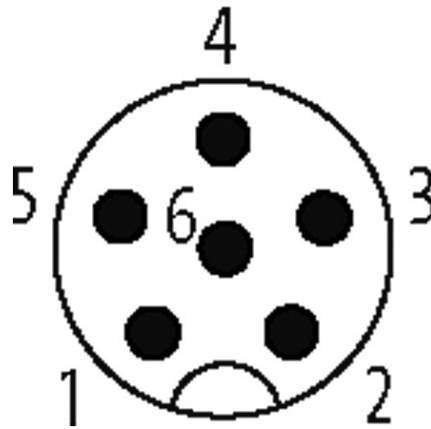
M12-Bus terminating plug for CUBE67, F&B Pro

F&B
Cube67
Terminação
Macho
M12, 6 polos
A-coded
Aço inoxidável 1.4404 (V4A)

Caixa plástico com boa resistência contra óleos e produtos químicos. A resistência à meios agressivos deve ser testada individualmente para sua aplicação. Mais detalhes sob consulta.

Link do produto**Ilustração**

Male



Produto pode diferir da imagem

Aprovações



Dados técnicos

Tensão operacional	max. 30 V DC
Tensão de surto	0.8 kV
Corrente operacional por contato	max. 4 A
Nº de polos	6
Grupo de Material	IEC 60664-1, category I
Codificação	A-coded
Display LED	não
Tipo de conexão	Rosca M12 × 1 mm (recomendado torque 0.6 Nm) auto fixante
Prensa-cabo	M12 (SW14)
Proteção	IP65, IP68, IP69K quando conectado e rosqueado (EN 60529)
Material	PP
Material de fechamento	Aço inoxidável 1.4404 (V4A)

Dados gerais

Método de montagem	inserido, apertado
Material (contato)	Liga de cobre
Material (superfície de contato)	Au
Grau de poluição	3
Faixa de temperatura	-40...+105 °C

Dados comerciais

Classificação fiscal	85332100
----------------------	----------

EAN	4048879772464
eClass	19070403
País de origem	DE
Quantidade por embalagem	1