

**M12-Busabschlussstecker für CUBE67, F+B PRO**

F&amp;B

Cube67

Résistance de terminaison

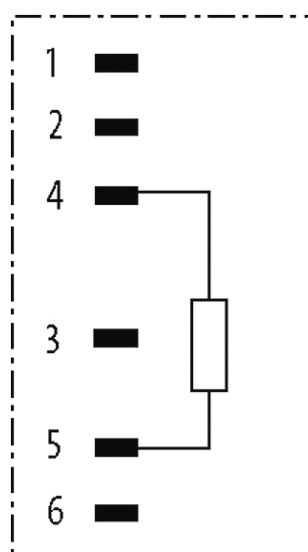
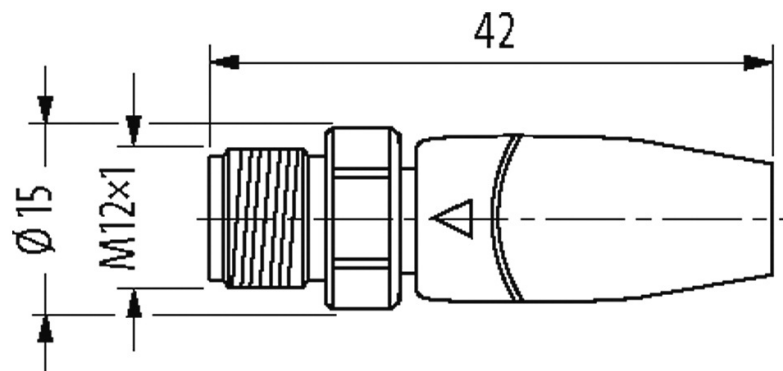
Mâle

M12, 6 pôles

Codage A

Acier inoxydable 1.4404 (V4A)

Le boîtier est en matière plastique et présente une bonne résistance aux produits chimiques et à l'huile. En cas d'utilisation de fluides agressifs, il faut vérifier la résistance du matériau en fonction de l'application. Plus de détails sur demande.

**Lien vers le produit****Illustration**

# Male

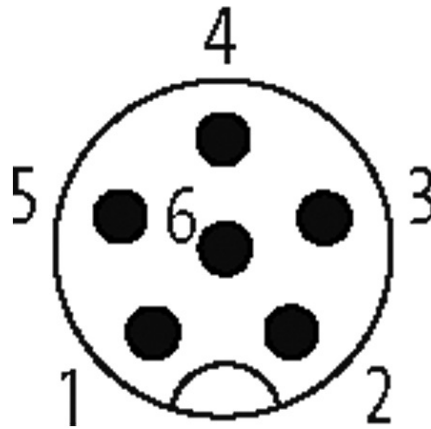


Photo non contractuelle

## Validations



## Caractéristiques techniques

Tension de service	max. 30 V DC
Tension de choc assignée	0.8 kV
Courant de service par contact	max. 4 A
Nombre de pôles	6
Groupe de matériaux isolants	IEC 60664-1, category I
Codage	Codage A
Indicateur à LED	non
Verrouillage des emplacements	Filetage M12 × 1 mm (couple de serrage recommandé 0.6 Nm) autobloquant
Raccord presse-étoupe	M12 (SW14)
Degré de protection	IP65, IP68, IP69K lorsqu'enfiché et vissé (EN 60529)
Matériau	PP
Matériau verrouillage	Acier inoxydable 1.4404 (V4A)

## Caractéristiques générales

Mode de fixation	enfiché, vissé
Matériau (contact)	Alliage en cuivre
Matériau (surface de contact)	Au
Degré de pollution	3
Plage de température	-40...+105 °C

## données commerciales

EAN

4048879772464

Les informations de cette brochure ont été compilées avec le plus grand soin.

Responsabilité quant à l'exhaustivité de l'exactitude et l'actualité des informations est limitée à une négligence grave. Version: 05/19

Murrelektronik SAS | 8 rue Manurhin | 68120 Richwiller | Fon +33 3 89 50 78 78 | Fax +33 3 89 50 78 79 | shop@murrelektronik.fr | shop.murrelektronik.fr

eClass	19070403
Numéro du tarif douanier	85332100
pays d'origine	DE
Unité de conditionnement	1