

M12 male 0° / M12 female 0° F&B Pro

TPE-S 5x0.34 bu robot+drag chain 0,3m

Conectores para Food & Beverage

Macho recto – hembra recta

M12 F&B Pro

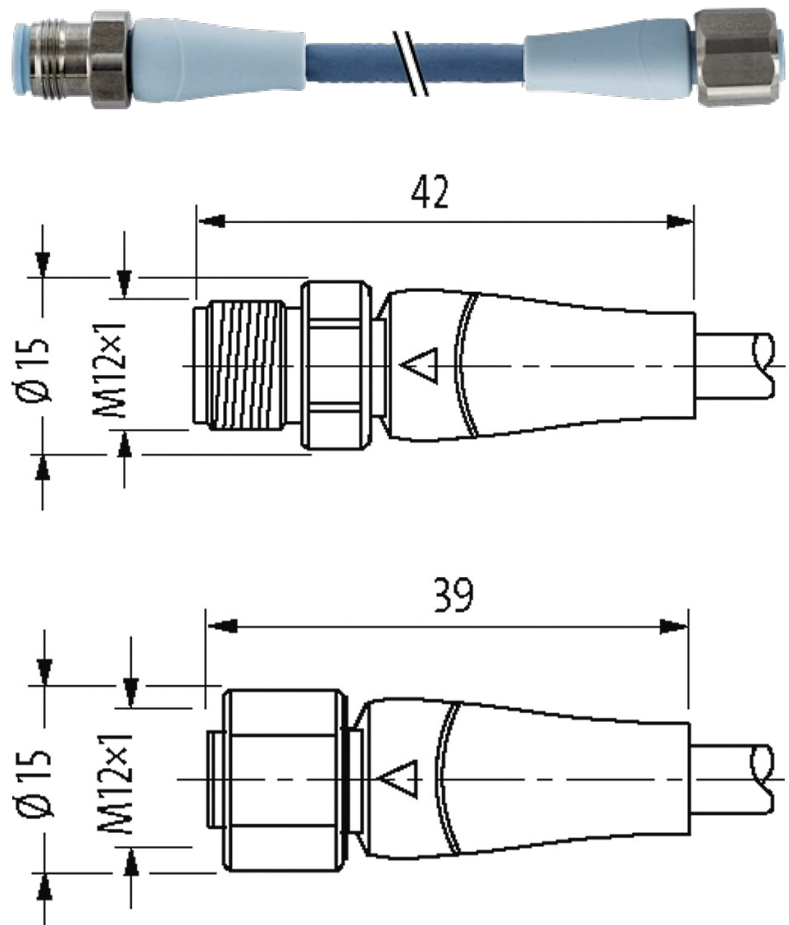
5 polos

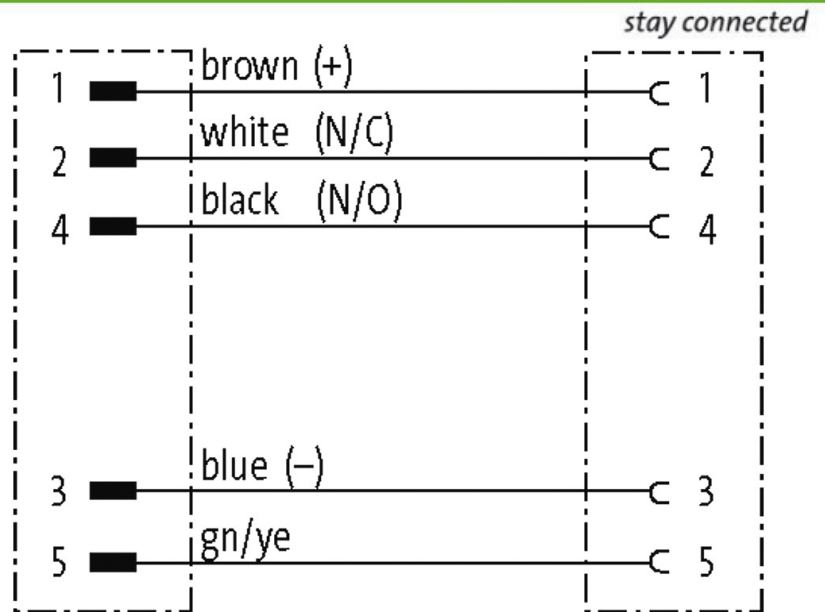
Acero inoxidable 1.4404 (V4A)

sin portaetiquetas

IP69K

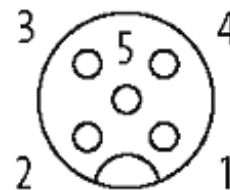
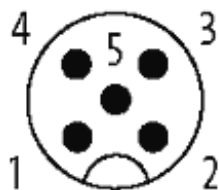
Otras longitudes bajo demanda. Carcasas de plástico con resistencia óptima contra elementos químicos y aceites La resistencia a ambientes agresivos debe ser testada de forma individual para cada aplicación. Más información bajo demanda.

Enlace al producto**Ilustración**



Male

Female



El producto puede diferir de la imagen

Homologaciones




* solo para cables con normativa UL/CSA

Forma

Forma 40041

Cables

Número de cable	339
N°/diámetro de hilos	5 × 0.34 mm ²
Aislamiento del cable	PP (ma, bl, az, ne, ve-am)
Cadenas portacables	4 Mio.
Color de la cubierta	azul pastel
Material (cubierta)	TPE (UL)
Ø exterior del cable	5.0 mm ±5%
Radio de curvatura (móvil)	10 × Ø exterior
Rango de temperatura (fijo)	-40...+105 °C
Rango de temperatura (móvil)	-25...+105 °C
Identificación de cable	339

La información contenida en este folleto ha sido elaborada con el mayor cuidado
La responsabilidad por la exacta integridad y actualidad de la información se limita a una negligencia grave. Versión: 05/19

Homologación (cable)	UL (AWM-Style 22126/11558), CE conform
Peso del cable [G/m]	35,20
Material (cable)	Cable Cu, pelado
resistencia (principal)	max. 58 Ω /km (20 °C)
Unifilar \varnothing (principal)	0.1 mm
Fabricación (cable)	42 x 0.1 mm (cable multifilar clase 6)
Diámetro (cable)	5 x 0.34 mm ²
AWG	similar a AWG 22
Material (aislamiento de cable)	PP
Propiedades del material (aislamiento del cable)	Libre de CFC, halógenos, cadmio, silicona y plomo
Resistencia shore (aislamiento del cable)	64 \pm 3 D
Cable- \varnothing incl. Aislamiento	1.27m \pm 5%
Color/numeración de cables	ma, ne, az, bl, ve-am a rayas longitudinales
Combinación de torsión	5 hilos trenzados alrededor de un relleno central
Apantallado	no
Material (cubierta)	TPE-S (marcable con laser)
Características del material (cubierta)	Libre de CFC, halógenos, cadmio, silicona y plomo, mate, baja adherencia, fácil de procesar en la máquina, resistente a la abrasión, hydrolysis y microbios
Dureza shore (cubierta)	47 \pm 5 D
\varnothing exterior (cubierta)	5.0 mm \pm 5%
Color (cubierta)	azul pastel
Tensión nominal	300 V AC
Tensión de test	3 000 V AC
Capacidad de carga de corriente	a DIN VDE 0298-4
Rango de temperatura (fijo)	-40...+105 °C
Rango de temperatura (móvil)	-25...+105 °C
radio de curvatura (fijo)	5 x \varnothing exterior
Radio de curvatura (móvil)	10 x \varnothing exterior
Número de ciclos de flexión (cadenas portacables)	max. 4 Mio. (25 °C)
Distancia de recorrido (cadenas portacables)	max. 10 m
Velocidad de desplazamiento	max. 3 m/s
Aceleración (cadenas portacables)	max. 10 m/s ²
Estrés de torsión	\pm 180° /m
Número de ciclos de torsión	max. 2 Mio. (25 °C)
Velocidad de torsión	35 ciclos por minuto
Datos técnicos	
Voltaje de funcionamiento	max. 125 V AC/DC
voltaje operativo (solo UL listed)	max. 30 V AC/DC
Tensión de servicio	1.5 kV

Corriente de trabajo por contacto	max. 4 A
Nº de polos	5 polos
Grupo de material	IEC 60664-1, category I
Codificación	Codificado A
Indicador LED	no
Cierre de las vías	Tornillo M12 x 1 mm (par recomendado 0.6 Nm) auto-seguro
Prensaestopas	M12 (SW14)
Protección	IP65, IP68, IP69K en estado montado y enroscado según (EN 60529)
Material	PP
Material de bloqueo	Acero inoxidable 1.4404 (V4A)
indicado para tubo corrugado (Ø int.)	sin

Características generales

Estándares	DIN EN 61076-2-101 (M12), FDA conform
Modo de montaje	insertado, apretado
Material (contacto)	Aleación de cobre
Material (superficie de contacto)	Au
Material (transportador de contactos)	PP, azul claro (hielo)
Material (junta)	EPDM
Grado de contaminación	3
Rango de temperatura	-40...+105 °C, según la calidad del cable

Datos comerciales

EAN	4048879681957
eClass	27279218
Número de tarifa arancelaria	85444290
País de origen	DE
Unidad de embalaje	1