

M12 male 0° / M12 female 90° F&B Pro

TPE-S 4x0.34 bu robot+drag chain 0.3m

Conectores para Bebidas & Alimentos

Macho reto – fêmea 90°

M12 F&B Pro

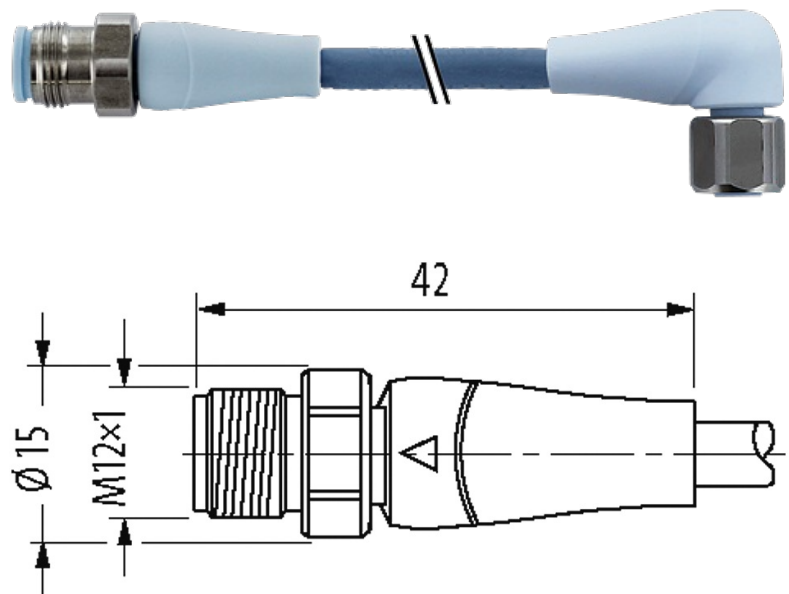
4 polos

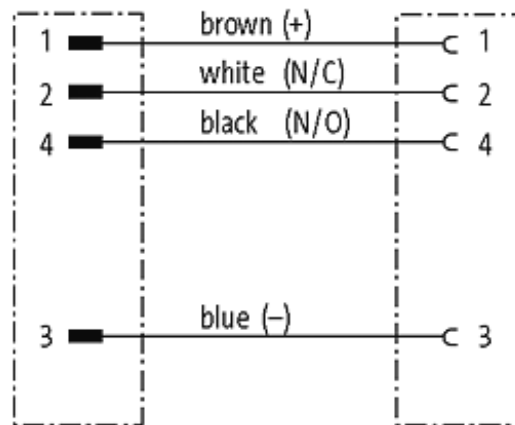
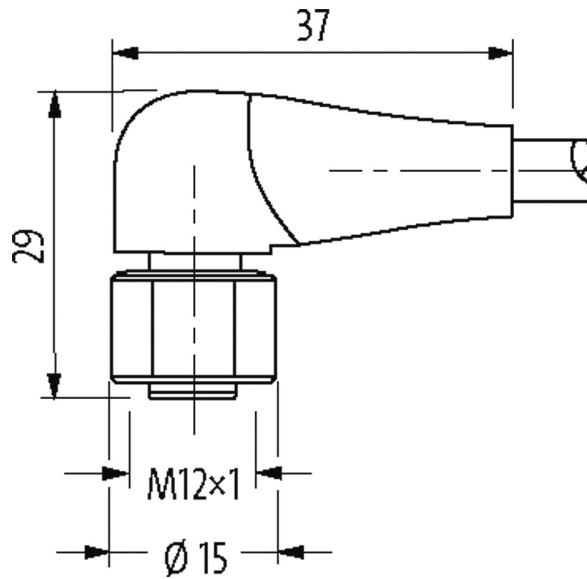
Aço inoxidável 1.4404 (V4A)

sem proteção de cabo

IP69K

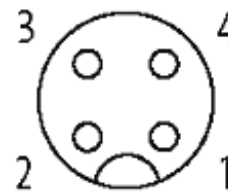
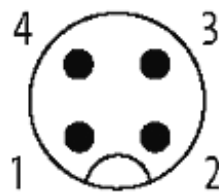
Outros comprimentos de cabos sob encomenda. Caixa plástico com boa resistência contra óleos e produtos químicos. A resistência à meios agressivos deve ser testada individualmente para sua aplicação. Mais detalhes sob consulta.

Link do produto**Ilustração**



Male

Female



Produto pode diferir da imagem

Aprovações

ECOLAB



* somente para cabos com certificação UL/CSA

Forma

Forma

40121

Cabos

Número do cabo	321
No./diâmetro dos fios	4 × 0.34 mm ²
Isolação do fio	PP (br, wh, bl, bk)
Esteira Porta Cabos	4 Mio.
Cor da capa	azul pastel
Material (capa)	TPE-S
Ø externo	4.7 mm ±5%
Raio de curvatura (móvel)	10 × Ø externo
Faixa de temperatura (fixa)	-40...+105 °C
Faixa de temperatura (móvel)	-25...+105 °C
Identificação do cabo	321
Aprovação (cabo)	UL (AWM-Style 22126/11558), CE conform
Peso do cabo [L/m]	29,70
Material (fio)	Fio de cobre, malha
Resistor (núcleo)	max. 58 Ω/km (20 °C)
Fio único Ø (núcleo)	0.1 mm
Construção (núcleo)	42 × 0.1 mm (cabo multi vias classe 6)
Diâmetro (núcleo)	4 × 0.34 mm ²
AWG	similar a AWG 22
Material (isolamento do fio)	PP
Propriedade do material (isolamento do fio)	Livre de CFC, halogênio, cádmio, silicone e chumbo
Rigidez (isolamento do fio)	64 ±3 D
Ø do fio incluindo a isolação	1.27m ±5%
Cor/numeração de fios	br, bk, bl, wh
Combinações possíveis	4 fios trançados
Blindagem	não
Material (capa)	TPE-S (marcado a laser)
Propriedade do material (capa)	Livre de CFC, halogênio, cádmio, silicone e chumbo, matt, baixa adesão, máquina fácil de processar, resistente a abrasão, hidrólise e micróbios
Rigidez (capa)	47 ±5 D
Ø externo (capa)	4.7 mm ±5%
Cor (capa)	azul pastel
Tensão nominal	300 V AC
Tensão de teste	3 000 V AC
Carga	para DIN VDE 0298-4
Faixa de temperatura (fixa)	-40...+105 °C
Faixa de temperatura (móvel)	-25...+105 °C
Raio de curvatura (fixo)	5 × Ø externo
Raio de curvatura (móvel)	10 × Ø externo
Número de ciclos (esteira porta cabos)	max. 4 Mio. (25 °C)
Distância de deslocamento (esteira porta cabos)	max. 10 m

Velocidade de deslocamento (esteira porta cabos)	max. 3 m/s
--	------------

Aceleração (esteira porta cabos)	max. 10 m/s ²
----------------------------------	--------------------------

Torsão	±180°/m
--------	---------

Número de ciclos de torsão	max. 2 Mio. (25 °C)
----------------------------	---------------------

Velocidade de torsão	35 ciclos/minuto
----------------------	------------------

Dados técnicos

Tensão operacional	max. 125 V AC/DC
--------------------	------------------

Tensão de operação (somente listado UL)	max. 30 V AC/DC
---	-----------------

Tensão de surto	1.5 kV
-----------------	--------

Corrente operacional por contato	max. 4 A
----------------------------------	----------

Nº de polos	4
-------------	---

Grupo de Material	IEC 60664-1, category I
-------------------	-------------------------

Codificação	A-coded
-------------	---------

Display LED	não
-------------	-----

Tipo de conexão	Rosca M12 × 1 mm (recomendado torque 0.6 Nm) auto fixante
-----------------	---

Prensa-cabo	M12 (SW14)
-------------	------------

Proteção	IP65, IP68, IP69K quando conectado e rosqueado (EN 60529)
----------	---

Material	PP
----------	----

Material de fechamento	Aço inoxidável 1.4404 (V4A)
------------------------	-----------------------------

adequado à conduíte (Ø interno)	sem
---------------------------------	-----

Dados gerais

Normas	DIN EN 61076-2-101 (M12), FDA conform
--------	---------------------------------------

Método de montagem	inserido, apertado
--------------------	--------------------

Material (contato)	Liga de cobre
--------------------	---------------

Material (superfície de contato)	Au
----------------------------------	----

Material (vedação)	EPDM
--------------------	------

Material (suporte dos contatos)	PP, azul gelo
---------------------------------	---------------

Grau de poluição	3
------------------	---

Faixa de temperatura	-40...+105 °C, dependendo do tipo do cabo
----------------------	---

Dados comerciais

Classificação fiscal	85444290
----------------------	----------

EAN	4048879763271
-----	---------------

eClass	27279218
--------	----------

País de origem	DE
----------------	----

Quantidade por embalagem	1
--------------------------	---