

M12 St. 90° - M12 Bu. 90° F&B PP-Line

PP 5x0.34 bl 0,3m

Connecteurs pour le secteur agroalimentaire

Mâle 90° – femelle 90°

M12 F&B Pro

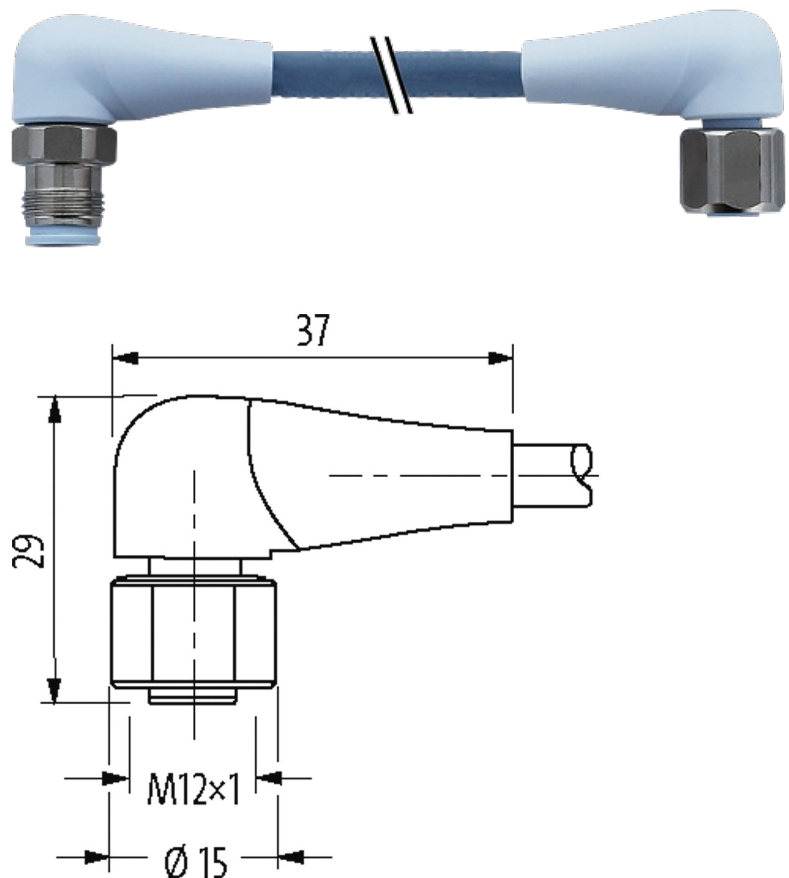
5 pôles

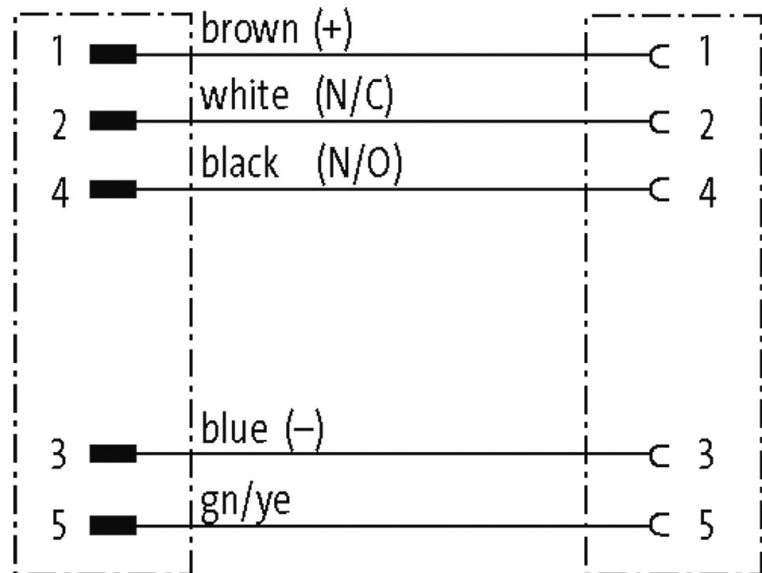
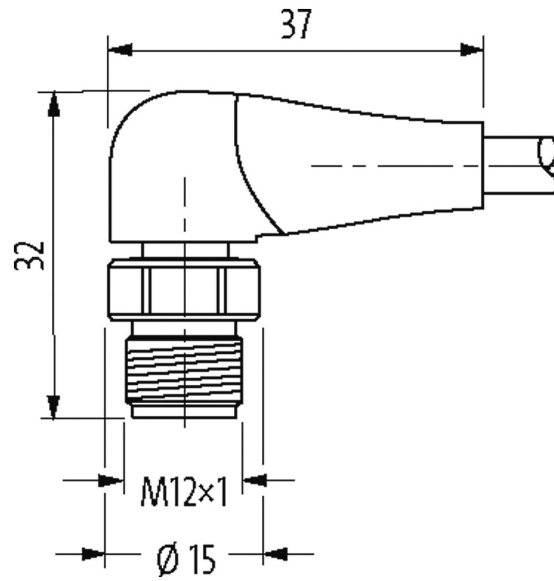
Acier inoxydable 1.4404 (V4A)

sans gaines de câble

IP69K

Longueurs de câble différentes livrables sur demande. Le boîtier est en matière plastique et présente une bonne résistance aux produits chimiques et à l'huile. En cas d'utilisation de fluides agressifs, il faut vérifier la résistance du matériau en fonction de l'application. Plus de détails sur demande.

[Lien vers le produit](#)**Illustration**



Male

Female

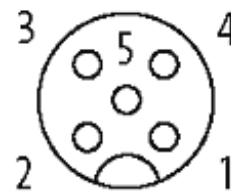
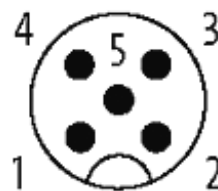
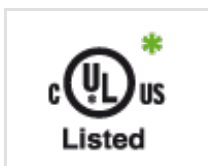


Photo non contractuelle

Validations



* uniquement les produits avec câble homologué UL/CSA

Forme

Forme 40281

Câbles

Numéro de câble	339
No./section des conducteurs	5 × 0.34 mm ²
Isolation des conducteurs	PP (br, bla, ble, no, ve-ja)
Chaînes porte-câbles	4 Mio.
Couleur de gaine	bleu clair
Matériel (gaine)	T PE (UL)
Ø extérieur	5.0 mm ±5%
Rayon de flexion (en mouvement)	10 × Ø ext.
Plage de températures (fixe)	-40...+105 °C
Plage de températures (mobile)	-25...+105 °C
Identification du câble	339
Homologation (câble)	UL (AWM-Style 22126/11558), CE conform
Poids de câble [G/m]	35,20
Matériel (fils)	Cordon Cu, nu
Résistance (conducteur)	max. 58 Ω/km (20 °C)
Ø des fils individuels (conducteur)	0.1 mm
Structure (conducteur)	42 × 0.1 mm (fil multibrins classe 6)
Section (conducteur)	5 × 0.34 mm ²
AWG	similaire à AWG 22
Matériau (isolation des fils)	PP
Propriétés du matériau (isolation des fils)	sans CFC, halogène, cadmium, silicone et plomb
Dureté Shore (isolation des fils)	64 ±3 D
Ø de conducteur avec isolation	1.27m ±5%
Couleur de fil/numérotation	br, no, ble, bla, ve-ja rayé longitudinalement
Groupe de fils toronnés	5 fils toronnés autour d'un élément de remplissage
Blindage	non
Matériel (gaine)	T PE-S (peut être marqué par laser)
Propriétés du matériau (gaine)	sans CFC, halogène, cadmium, silicone et plomb, mat, faiblement adhésif, facilement usinable, résistant à l'abrasion, résistant à l'hydrolyse et aux microbes
Dureté Shore (gaine)	47 ±5 D
Ø extérieur (gaine)	5.0 mm ±5%
Couleur (gaine)	bleu clair

Tension nominale	300 V AC
Tension d'essai	3 000 V AC
Courant admissible	selon DIN VDE 0298-4
Plage de températures (fixe)	-40...+105 °C
Plage de températures (mobile)	-25...+105 °C
Rayon de flexion (fixe)	5 × Ø ext.
Rayon de flexion (en mouvement)	10 × Ø ext.
Nombre cycles de flexion (chaînes porte-câbles)	max. 4 Mio. (25 °C)
Course de déplacement (chaîne porte-câbles)	max. 10 m
Vitesse de déplacement (chaîne porte-câbles)	max. 3 m/s
Accélération (chaîne porte-câbles)	max. 10 m/s ²
Contrainte due à la torsion	±180° /m
Nombre de cycles de torsion	max. 2 Mio. (25 °C)
Vitesse de torsion	35 cycles/min

Caractéristiques techniques

Tension de service	max. 125 V AC/DC
Tension de service (listé UL)	max. 30 V AC/DC
Tension de choc assignée	1.5 kV
Courant de service par contact	max. 4 A
Nombre de pôles	5 pôles
Groupe de matériaux isolants	IEC 60664-1, category I
Codage	Codage A
Indicateur à LED	non
Verrouillage des emplacements	Filetage M12 × 1 mm (couple de serrage recommandé 0.6 Nm) autobloquant
Raccord presse-étoupe	M12 (SW14)
Degré de protection	IP65, IP68, IP69K lorsqu'enfiché et vissé (EN 60529)
Matériau	PP
Matériau verrouillage	Acier inoxydable 1.4404 (V4A)
convient pour gaine striée (Ø intérieur)	sans

Caractéristiques générales

Normes	DIN EN 61076-2-101 (M12), FDA conform
Mode de fixation	enfiché, vissé
Matériau (contact)	Alliage en cuivre
Matériau (surface de contact)	Au
Matériau (support de contact)	PP, bleu glacier
Matériau (joint)	EPDM
Degré de pollution	3
Plage de température	-40...+105 °C, suivant le câble raccordé

données commerciales

EAN	4048879695435
eClass	27279218
Numéro du tarif douanier	85444290
pays d'origine	DE
Unité de conditionnement	1