

**M12 male 0° / M12 female 0° Cube67 F&B Pro**

TPE-S 0.5+0.25 shielded bu UL robot+drag ch. 0,3m

Conectores para Bebidas &amp; Alimentos

Macho reto – fêmea reto

M12 F&amp;B Pro

6 polos

Aço inoxidável 1.4404 (V4A)

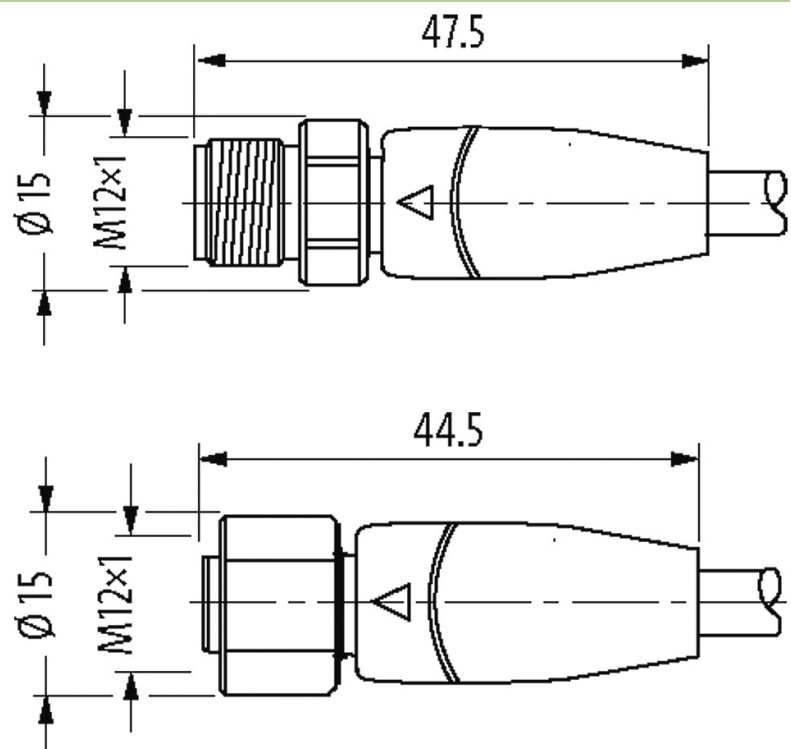
sem proteção de cabo

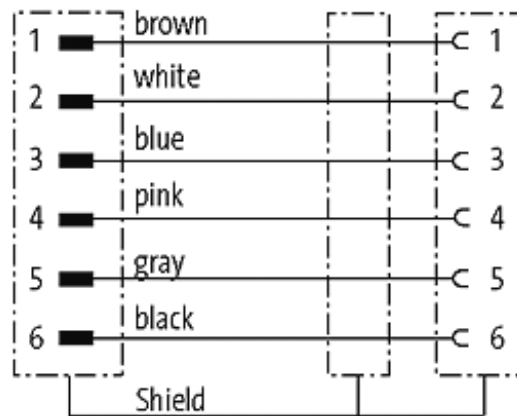
IP69K

Outros comprimentos de cabos sob encomenda. Caixa plástico com boa resistência contra óleos e produtos químicos. A resistência à meios agressivos deve ser testada individualmente para sua aplicação. Mais detalhes sob consulta.

[Link do produto](#)

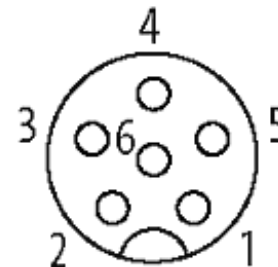
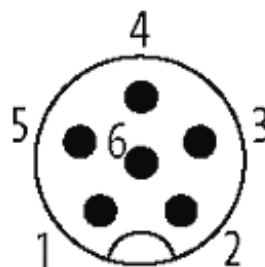
## Ilustração





Male

Female



Produto pode diferir da imagem

### Aprovações



### Mais informações

Cube67

### Forma

Forma 46041

### Cabos

Identificação do cabo	523
Aprovação (cabo)	UL (AWM-Style 22126/11558), CE conform
Peso do cabo [L/m]	82,5
Material (fio)	Fio de cobre, malha
Resistor (núcleo)	max. 39 $\Omega$ /km (0.5 mm <sup>2</sup> ), max. 78 $\Omega$ /km (0.25 mm <sup>2</sup> ); (20 °C)
Fio único Ø (núcleo)	0.15 mm (0.5 mm <sup>2</sup> ); 0.1 mm (0.25 mm <sup>2</sup> )
Construção (núcleo)	28 × 0.15 mm (0.5 mm <sup>2</sup> ); 32 × 0.1 mm (0.25 mm <sup>2</sup> ); ( classe de fio multi-fio 6)
Diâmetro (núcleo)	4×0.5 + 2×0.25 mm <sup>2</sup>
AWG	similar a AWG 20 (0.5 mm <sup>2</sup> ); similar a AWG 24 (0.25 mm <sup>2</sup> )

A informação nesta brochura foram compiladas com o toda a precaução.

A falta de integridade, exatidão e atualização das informações é considerada negligência grave. versão: 05/19

Material (isolamento do fio)	PP
Ø do fio incluindo a isolação	1.5 mm $\pm 5\%$ (0.5 mm <sup>2</sup> ); 1.4 mm $\pm 5\%$ (0.25 mm <sup>2</sup> )
Cor/numeração de fios	(bl, wh, br, bk) + (gr, pk)
Blindagem	sim
	min. 80%
Material (capa)	TPE-S
Ø externo (capa)	7.9 mm $\pm 5\%$
Cor (capa)	azul pastel
Tensão nominal	300 V AC
Tensão de teste	3000 V
Faixa de temperatura (fixa)	-40...+105 °C
Faixa de temperatura (móvel)	-25...+105 °C
Raio de curvatura (fixo)	5 x Ø externo
Raio de curvatura (móvel)	10x Ø externo
Número de ciclos (esteira porta cabos)	max. 2 Mio. (25 °C)
Distância de deslocamento (esteira porta cabos)	max. 10 m
Velocidade de deslocamento (esteira porta cabos)	max. 3 m/s
Aceleração (esteira porta cabos)	max. 10 m/s <sup>2</sup>
Torsão	$\pm 180^\circ$ /m
Número de ciclos de torsão	max. 4 Mio. (25 °C)
Cor da capa	cinza

### Dados técnicos

Tensão operacional	max. 30 V AC/DC
Tensão de surto	0.8 kV
Corrente operacional por contato	max. 4 A
Nº de polos	6
Grupo de Material	IEC 60664-1, category I
Codificação	A-coded
Display LED	não
Tipo de conexão	Rosca (M12x1) recomendado torque 0.6 Nm, auto fixante
Prensa-cabo	M12 (SW14)
Proteção	IP65, IP68, IP69K quando conectado e rosqueado (EN 60529)
Material	PP
Material de fechamento	Aço inoxidável 1.4404 (V4A)
adequado à conduíte (Ø interno)	sem

### Dados gerais

Normas	DIN EN 61076-2-101 (M12), FDA conform
Método de montagem	inserido, apertado
Material (contato)	Liga de cobre
Material (superfície de contato)	Au

Material (vedação)	EPDM
Material (suporte dos contatos)	PP, azul gelo
Grau de poluição	3
Faixa de temperatura	-40...+105 °C, dependendo do tipo do cabo
<b>Dados comerciais</b>	
Classificação fiscal	85444290
EAN	4048879756525
eClass	27061801
País de origem	DE
Quantidade por embalagem	1