

M12 Steel fem. 0° LED con cavo

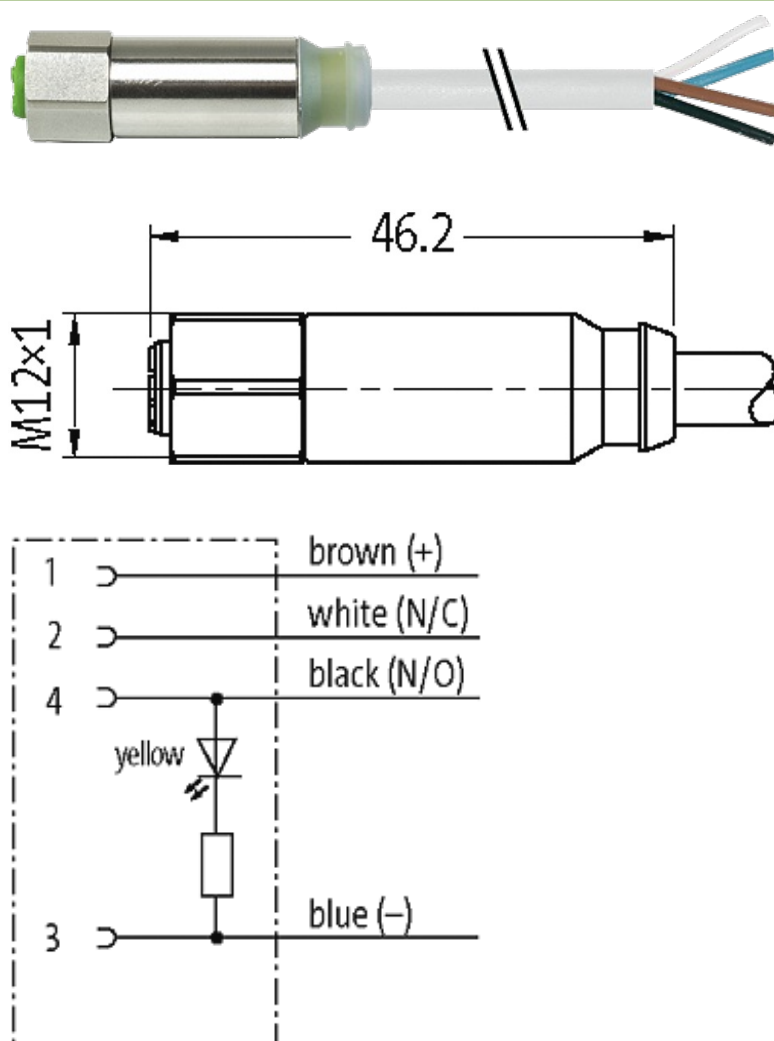
PVC 4X0,34 grigio, 5m

F&B-Steel
Femmina diritto
M12, 4 poli
1 × LED (PNP)

Altre lunghezze secondo disponibilità.

[Link al prodotto](#)

Immagine



Female

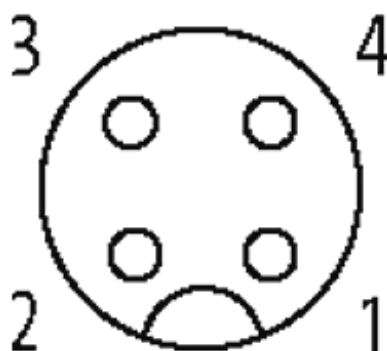


Immagine rappresentativa

Certificazioni

cCSAus

ECOLAB

* solo per prodotti con cavo approvato UL/CSA

Forma

Forma 12292

Cavi

Identificazione cavo	214
Tipo di cavo	1 (PVC)
Certificazioni (cavo)	UL (AWM-Style 2464/1731), CSA
Peso cavo [G/m]	40,70
Materiale (cavetto)	Cavetto rame, scoperto
Resistenza (conduttore)	max. 60 Ω/km (20 °C)
Ø filo rigido (conduttore)	0.15 mm
Struttura (conduttore)	19 × 0.15 mm (cavetto multi-filo classe 5)
Diametro (conduttore)	4 × 0.34 mm ²
AWG	simile a AWG 22
Materiale (isolante cavetti)	PVC
Proprietà del materiale (isolamento cavetto)	Privo di CFC, cadmio, silicone e piombo
Durezza Shore (isolamento cavetto)	45 ±5 D
Ø cavetto incl. isolamento	1.25 mm ±5%
Colore/numero cavetti	ma, ne, bl, bi
Combinazione fili	4 cavetti intrecciati
Schermatura	no
Materiale (rivestimento)	PVC
Proprietà materiale (rivestimento)	Privo di CFC, cadmio, silicone e piombo
Durezza (rivestimento)	85 ±5 A

Le informazioni contenute nel presente prospetto sono state redatte con la massima cura. Murrelektronik non è responsabile delle variazioni apportate ai prodotti o alle informazioni in esso contenute. 05/19

Ø esterno (rivestimento)	5.0 mm ±5%
Colore (rivestimento)	grigio
Resistenza chimica	buona resistenza a oli, benzina e agenti chimici
Tensione nominale	UL 300 V AC
Tensione di prova	2 000 V AC
Carico di corrente	a norme DIN VDE 0298-4
Range temperatura (fissa)	-30...+80 °C
Range temperatura (mobile)	-5...+80 °C
raggio di curvatura (fisso)	5 × Ø esterno
Raggio di curvatura (mobile)	10 × Ø esterno
N°/diametro del filo	4 × 0.34 mm ²
Isolamento del filo	PVC (ma, bi, bl, ne)
Colore	grigio
Materiale (rivestimento)	PVC (UL/CSA)
Ø esterno	5.0 mm ±5%
Raggio di curvatura (mobile)	10 × Ø esterno
Range temperatura (fissa)	-30...+80 °C
Range temperatura (mobile)	-5...+80 °C

Dati tecnici

Tensione d'esercizio	24 V AC/DC ±25%
Picco di tensione nominale	0.8 kV
Corrente d'esercizio per contatto	max. 4 A
Gruppo materiale	IEC 60664-1, category I
Codifica	A-code
Indicatore LED	giallo
Bloccaggio connettore	Filettatura M12 × 1 mm (coppia di serraggio 0.6 Nm) autobloccante
Pressacavo	M12 (SW13)
Grado di protezione	IP68, IP69K a connettore inserito e bloccato (EN 60529)
Materiale dispositivo bloccaggio	Acciaio inox 1.4404 (V4A)
adatto per guaina (Ø interno)	senza

Dati generali

Grado di inquinamento	3
Range temperatura	-40...+85 °C, a seconda della qualità del cavo

dati commerciali

EAN	4048879315753
eClass	27279218
Lotto minimo ordinabile	1
Numero di tariffa doganale	85444290
paese di origine	CZ