

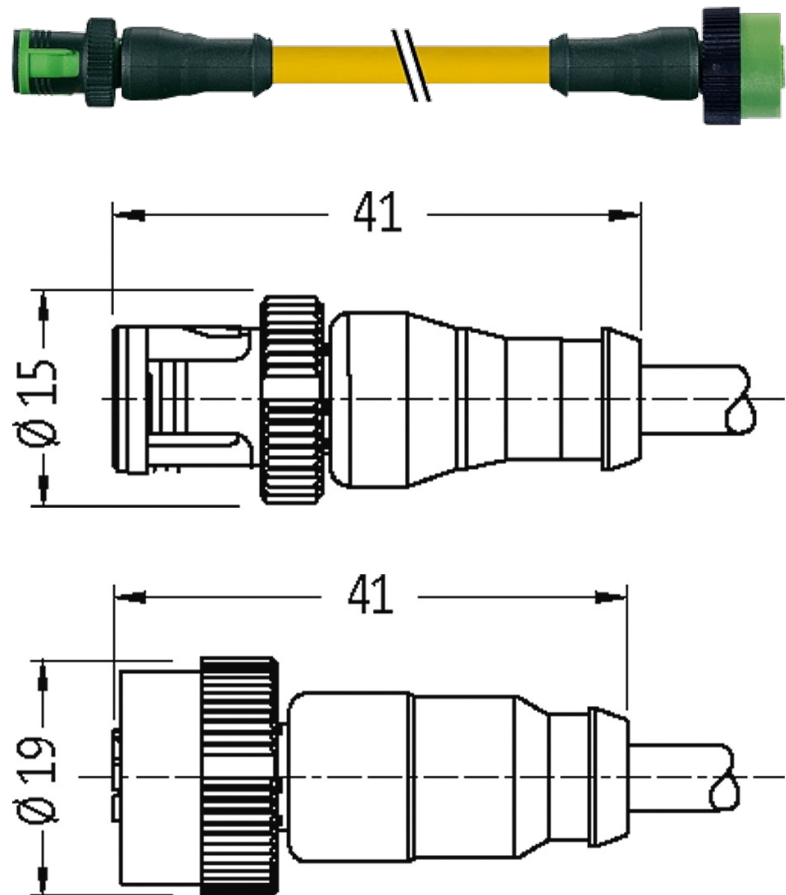
MQ12 male 0° / MQ12 female 0°

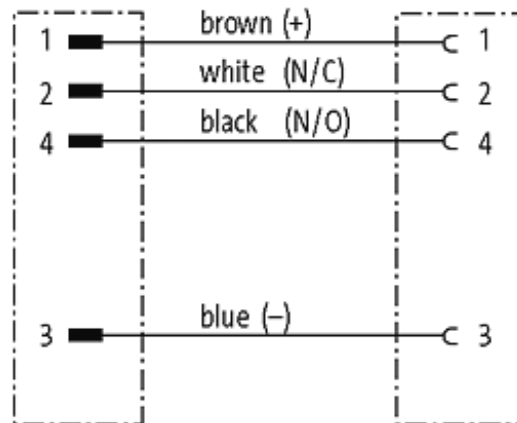
PUR 4x0.34 ye UL/CSA+drag chain 0,15m

Macho reto – fêmea reto

MQ12 – MQ12, 4 polos

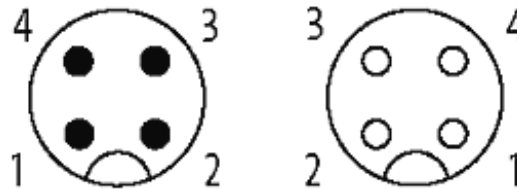
Outros comprimentos de cabos sob encomenda. Caixa plástica com boa resistência contra óleos e produtos químicos. A resistência à meios agressivos deve ser testada individualmente para sua aplicação. Mais detalhes sob consulta.

Link do produto**Ilustração**



Male

Female



Produto pode diferir da imagem

Forma

Forma 40021

Cabos

No./diâmetro dos fios	4 × 0.34 mm ²
Isolação do fio	PP (br, wh, bl, bk)
Esteira Porta Cabos	10 Mio.
Material (capa)	PUR (UL/CSA)
Ø externo	4.5 mm ±5%
Raio de curvatura (móvel)	10 × Ø externo
Faixa de temperatura (fixa)	-40...+80 °C
Faixa de temperatura (móvel)	-25...+80 °C
Identificação do cabo	034
Tipo do cabo	3 (PUR)
Aprovação (cabo)	cRUus (AWM-Style 20549/10493); CE conform
Peso do cabo [L/m]	36,30
Material (fio)	Fio de cobre, malha
Resistor (núcleo)	max. 57 Ω/km (20 °C)
Fio único Ø (núcleo)	0.1 mm
Construção (núcleo)	42 × 0.1 mm (cabo multi vias classe 6)
Diâmetro (núcleo)	4 × 0.34 mm ²
AWG	similar a AWG 22
Material (isolamento do fio)	PP

Propriedade do material (isolamento do fio) Livre de CFC, halogênio, cádmio, silicone e chumbo

Rigidez (isolamento do fio)	70 ±5 D
Ø do fio incluindo a isolação	1.25 mm ±5%
Cor/numeração de fios	br, bk, bl, wh
Combinações possíveis	4 fios trançados
Blindagem	não
Material (capa)	PUR
Propriedade do material (capa)	Livre de CFC, halogênio, cádmio, silicone e chumbo, matt, baixa adesão, máquina fácil de processar, resistente a abrasão, hidrólise e micróbios
Rigidez (capa)	90 ±5 A
Ø externo (capa)	4.5 mm ±5%
Cor (capa)	amarelo
resistência química	boa resistência a óleo, gasolina e substâncias químicas (EN 60811-404)
Tensão nominal	300 V AC
Tensão de teste	2 500 V AC
Carga	para DIN VDE 0298-4
Faixa de temperatura (fixa)	-40...+80 °C, (+90 °C no máx. 10 000 horas de operação)
Faixa de temperatura (móvel)	-25...+80 °C, (+90 °C no máx. 10 000 horas de operação)
Raio de curvatura (fixo)	5 × Ø externo
Raio de curvatura (móvel)	10 × Ø externo
Número de ciclos (esteira porta cabos)	max. 10 Mio. (25 °C)
Velocidade de deslocamento (esteira porta cabos)	max. 3 m/s
Aceleração (esteira porta cabos)	max. 10 m/s ²
Torsão	±180°/m
Número de ciclos de torsão	max. 2 Mio. (25 °C)
Velocidade de torsão	35 ciclos por minuto
Cor da capa	amarelo
Dados técnicos	
Tensão operacional	max. 250 V AC/DC
Tensão de surto	2.5 kV
Corrente operacional por contato	max. 4 A
Tipo de conexão	Conexão rápida, 1/4 de volta
Proteção	IP65 ou IP67 quando conectado e rosqueado (EN 60529)
Dados gerais	
Faixa de temperatura	-25...+85 °C, dependendo do tipo do cabo
Dados comerciais	
Classificação fiscal	85444290
EAN	4048879546782
eClass	27279218
País de origem	DE

A informação nesta brochura foram compiladas com o toda a precaução.

A falta de integridade, exatidão e atualização das informações é considerada negligência grave. versão: 05/19

Quantidade por embalagem

1