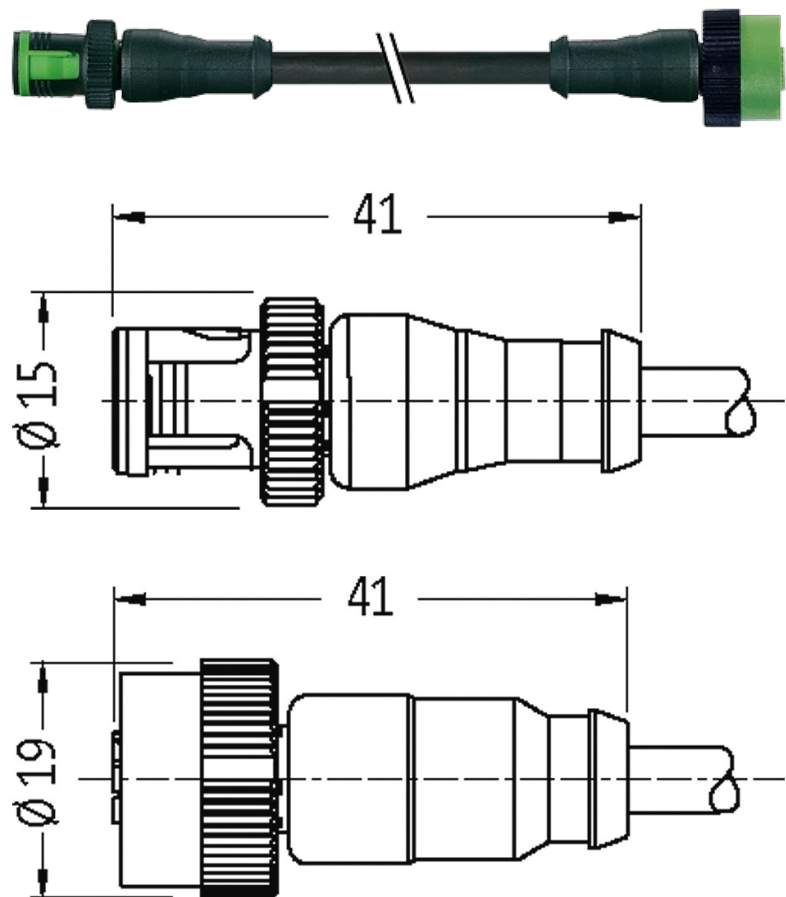


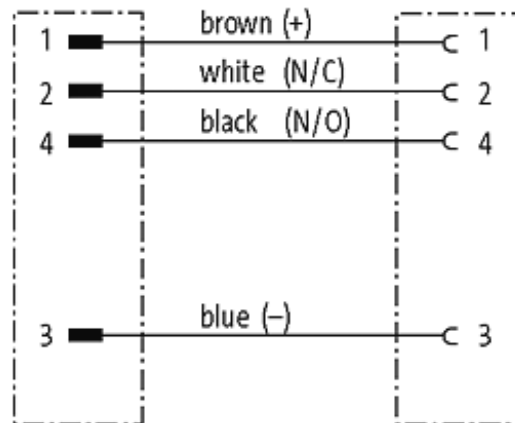
MQ12 MALE 0° / MQ12 FEMALE 0°

PVC 4X0.34 black UL/CSA 7.5m

Macho recto – hembra recta
MQ12 – MQ12, 4-polos

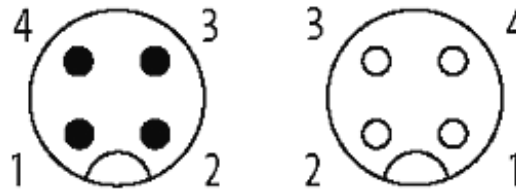
Otras longitudes bajo demanda. Carcasas de plástico con resistencia óptima contra elementos químicos y aceites. La resistencia a ambientes agresivos debe ser testada de forma individual para cada aplicación. Más información bajo demanda.

[Enlace al producto](#)**Ilustración**



Male

Female



El producto puede diferir de la imagen

Forma

Forma 40021

Cables

Número de cable	726
N°/diámetro de hilos	4 × 0.34 mm ²
Aislamiento del cable	PVC (ma, bl, az, ne)
Color de la cubierta	negro
Material (cubierta)	PVC (UL/CSA)
Ø exterior del cable	5.0 mm ±5%
radio de curvatura (fijo)	10× Ø exterior
Radio de curvatura (móvil)	15× Ø exterior
Rango de temperatura (fijo)	-30...+80 °C
Rango de temperatura (móvil)	-5...+70 °C
Homologación (cable)	UL (AWM-Style 2464/1731), CSA
Diámetro (cable)	4 × 0.34 mm ²

Datos técnicos

Voltaje de funcionamiento	max. 250 V AC/DC
Tensión de servicio	2.5 kV
Corriente de trabajo por contacto	max. 4 A
Cierre de las vías	Conexión rápida, 1/4 de giro
Protección	IP65 y IP67 en estado enchufado y atornillado (EN 60529)

Características generales

La información contenida en este folleto ha sido elaborada con el mayor cuidado
La responsabilidad por la exacta integridad y actualidad de la información se limita a una negligencia grave. Versión: 05/19

Rango de temperatura -25...+85 °C, dependiendo del tipo de cable

Datos comerciales

EAN 4048879301206

eClass 27279218

Número de tarifa arancelaria 85444290

País de origen DE

Unidad de embalaje 1