

M12 XTREME MALE 0° / M12 FEMALE 0°

PUR 4x0,5 black UL/CSA, drag ch 10.0m

Xtreme - Mobile Applications

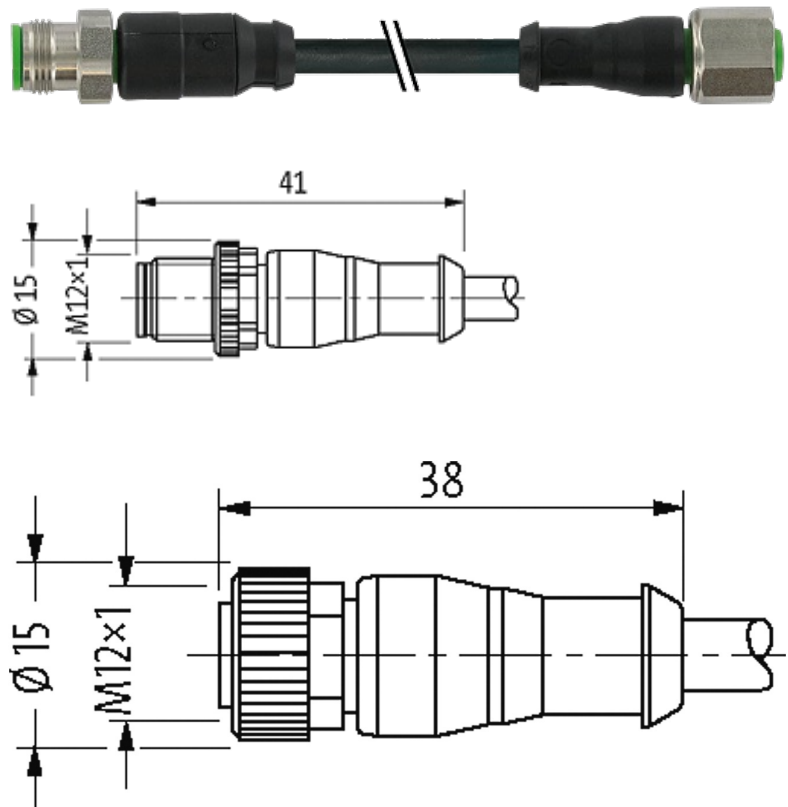
Aço Inoxidável 1.4305 (V2A)

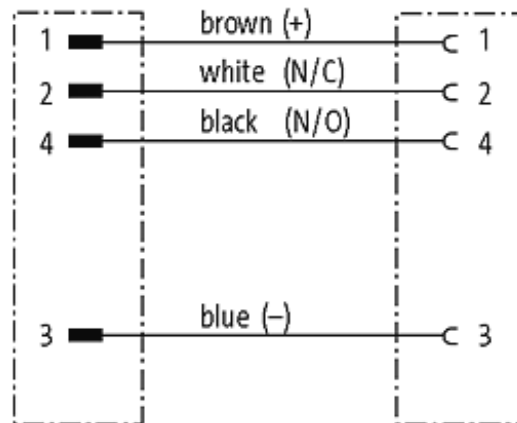
Macho reto – fêmea reto

M12 – M12, 4 polos

No. Art. 7005 - M12 Lite - (parafuso hexagonal de plástico) sob encomenda

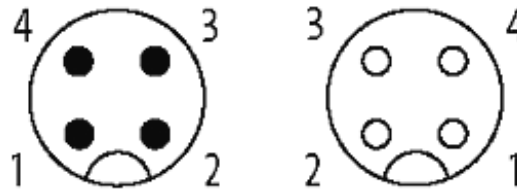
Caixa plástico com boa resistência contra óleos e produtos químicos. A resistência à meios agressivos deve ser testada individualmente para sua aplicação. Mais detalhes sob consulta. Outros comprimentos de cabos sob encomenda.

[Link do produto](#)**Ilustração**



Male

Female



Produto pode diferir da imagem

Forma

Forma 40021

Cabos

No./diâmetro dos fios	4 × 0.5 mm ²
Isolação do fio	PP (br, wh, bl, bk)
Esteira Porta Cabos	10 Mio.
Material (capa)	PUR (UL/CSA)
Ø externo	4.9 mm ±5%
Raio de curvatura (móvel)	10 × Ø externo
Faixa de temperatura (fixa)	-40...+80 °C
Faixa de temperatura (móvel)	-25...+80 °C
Identificação do cabo	737
Tipo do cabo	3 (PUR)
Aprovação (cabo)	cRUus (AWM-Style 20549/10493); CE conform
Peso do cabo [L/m]	44,00
Material (fio)	Fio de cobre, malha
Resistor (núcleo)	max. 39 Ω/km (20 °C)
Fio único Ø (núcleo)	0.19 mm
Construção (núcleo)	28 × 0.15 mm (cabo multi vias classe 6)
Diâmetro (núcleo)	4 × 0.5 mm ²
AWG	similar a AWG 20
Material (isolamento do fio)	PP

Propriedade do material (isolamento do fio) Livre de CFC, halogênio, cádmio, silicone e chumbo

Rigidez (isolamento do fio)	70 ±5 D
Ø do fio incluindo a isolação	1.4 mm ±5%
Cor/numeração de fios	br, bk, bl, wh
Combinações possíveis	4 fios trançados
Blindagem	não
Material (capa)	PUR
Propriedade do material (capa)	Livre de CFC, halogênio, cádmio, silicone e chumbo, matt, baixa adesão, máquina fácil de processar, resistente a abrasão, hidrólise e micróbios
Rigidez (capa)	90 ±5 A
Ø externo (capa)	4.9 mm ±5%
Cor (capa)	preto
resistência química	boa resistência a óleo, gasolina e substâncias químicas (EN 60811-404)
Tensão nominal	300 V AC
Tensão de teste	2500 V AC
Carga	para DIN VDE 0298-4
Faixa de temperatura (fixa)	-40...+80 °C, (+90 °C no máx. 10 000 horas de operação)
Faixa de temperatura (móvel)	-25...+80 °C, (+90 °C no máx. 10 000 horas de operação)
Raio de curvatura (fixo)	5 × Ø externo
Raio de curvatura (móvel)	10 × Ø externo
Número de ciclos (esteira porta cabos)	max. 10 Mio. (25 °C)
Velocidade de deslocamento (esteira porta cabos)	max. 3 m/s
Aceleração (esteira porta cabos)	max. 10 m/s ²
Torsão	±180°/m
Número de ciclos de torsão	max. 2 Mio. (25 °C)
Velocidade de torsão	35 ciclos/minuto
Cor da capa	preto
Dados técnicos	
Tensão operacional	max. 250 V AC/DC
Tensão de surto	2.5 kV
Corrente operacional por contato	max. 4 A
Nº de polos	4 polos
Configuração	totalmente utilizado
Grupo de Material	IEC 60664-1, category I
Codificação	A-coded
Display LED	não
Tipo de conexão	Rosca M12 × 1 mm (recomendado torque 0.6 Nm) auto fixante
Prensa-cabo	M12 (SW14)
Proteção	IP65, IP66K, IP67, IP68 quando conectado e rosqueado (EN 60529)
Material	PUR

Material de fechamento	Aço Inoxidável 1.4305 (V2A)
adequado à conduíte (Ø interno)	10 mm

Dados gerais

Normas	DIN EN 61076-2-101 (M12)
Método de montagem	inserido, apertado
Grau de poluição	3

Dados comerciais

Classificação fiscal	85444290
EAN	4048879305228
eClass	27279218
País de origem	DE
Quantidade por embalagem	1