

M12 XTREME MALE 0° / MSUD VALVE PLUG FORM A 18MM

PUR 2x0,75 black UL/CSA, drag ch 0.6m

Xtreme - Mobile Applications

Aço Inoxidável 1.4305 (V2A)

MSUD

Forma A (18 mm)

4 polos

Macho M12

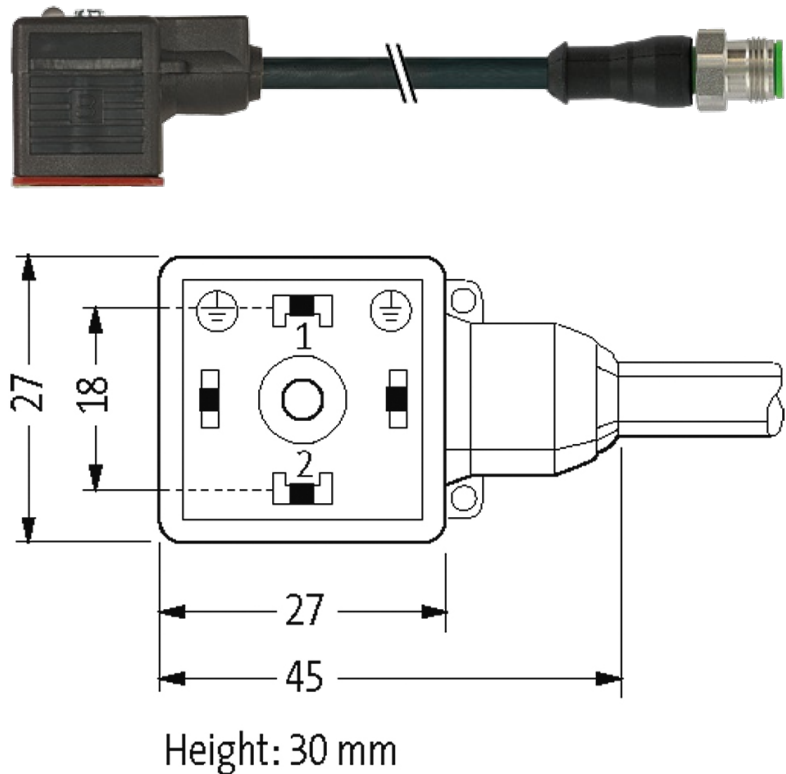
reto

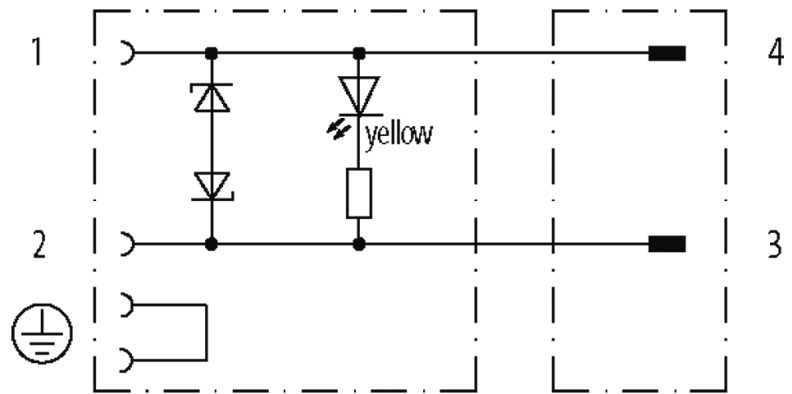
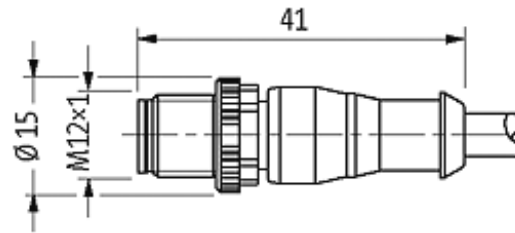
2 polos

12...24 V AC/DC

Z-Diode + LED

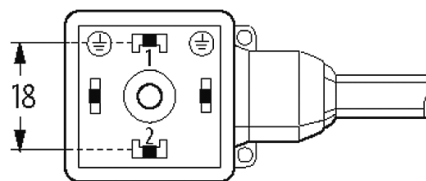
Outros comprimentos de cabos sob encomenda. Caixa plástica com boa resistência contra óleos e produtos químicos. A resistência à meios agressivos deve ser testada individualmente para sua aplicação. Mais detalhes sob consulta.

[Link do produto](#)**Ilustração**



Female

Male



Produto pode diferir da imagem

Aprovações



Forma

Forma 40881

Cabos

No./diâmetro dos fios 2 x 0.75 mm²

Isolação do fio PP (br, bl)

Esteira Porta Cabos 10 Mio.

Material (capa) PUR (UL/CSA)

Ø externo 5.0 mm ±5%

Raio de curvatura (móvel) 10 x Ø externo

Faixa de temperatura (fixa) -40...+80 °C

Faixa de temperatura (móvel) -25...+80 °C

Identificação do cabo 754

Tipo do cabo	3 (PUR)
Aprovação (cabo)	cRUus (AWM-Style 20549/10493); CE conform
Peso do cabo [L/m]	40,70
Material (fio)	Fio de cobre, malha
Resistor (núcleo)	max. 26 Ω /km (20 °C)
Fio único \varnothing (núcleo)	0.15 mm
Construção (núcleo)	42 x 0.15 mm (cabo multi vias classe 6)
Diâmetro (núcleo)	2 x 0.75 mm ²
AWG	similar a AWG 18
Material (isolamento do fio)	PP
Propriedade do material (isolamento do fio)	Livre de CFC, halogênio, cádmio, silicone e chumbo
Rigidez (isolamento do fio)	70 \pm 5 D
\varnothing do fio incluindo a isolação	1.7 mm \pm 5%
Cor/numeração de fios	br, bl
Combinações possíveis	2 fios trançados
Blindagem	não
Material (capa)	PUR
Propriedade do material (capa)	Livre de CFC, halogênio, cádmio, silicone e chumbo, matt, baixa adesão, máquina fácil de processar, resistente a abrasão, hidrólise e micróbios
Rigidez (capa)	90 \pm 5 A
\varnothing externo (capa)	5.0 mm \pm 5%
Cor (capa)	preto
resistência química	boa resistência a óleo, gasolina e substâncias químicas (EN 60811-404)
Tensão nominal	300 V AC
Tensão de teste	2 500 V AC
Carga	para DIN VDE 0298-4
Faixa de temperatura (fixa)	-40...+80 °C, (+90 °C no máx. 10 000 horas de operação)
Faixa de temperatura (móvel)	-25...+80 °C, (+90 °C no máx. 10 000 horas de operação)
Raio de curvatura (fixo)	5 x \varnothing externo
Raio de curvatura (móvel)	10 x \varnothing externo
Número de ciclos (esteira porta cabos)	max. 10 Mio. (25 °C)
Velocidade de deslocamento (esteira porta cabos)	max. 3 m/s
Aceleração (esteira porta cabos)	max. 10 m/s ²
Torsão	\pm 180°/m
Número de ciclos de torsão	max. 2 Mio. (25 °C)
Velocidade de torsão	35 ciclos por minuto
Cor da capa	preto
Dados técnicos	
Tensão operacional	12...24 V AC/DC
Tensão de surto	0.8 kV

Corrente operacional por contato	max. 4 A
Nº de polos	MSUD (4); M12 (2)
Consumo de corrente	8 mA
Grupo de Material	IEC 60664-1, category I
Pico desligamento	max. 55 V
Codificação	A-coded
Display LED	amarelo
Tipo de conexão	M3/M12 × 1 mm (recomendado torque de 0.4/0.6 Nm)
Prensa-cabo	M12 (SW14)
Proteção	IP65, IP66K, IP67, IP68 quando conectado e rosqueado (EN 60529)
Material	MSUD (PBT); M12 (PUR)
Material de fechamento	Aço Inoxidável 1.4305 (V2A)
adequado à conduíte (Ø interno)	10 mm
Caixa	Plástico, preto (cinza sob encomenda)
Supressor adicional	Diodo/Diodo Z

Dados gerais

Normas	DIN EN 61076-2-101 (M12)
Método de montagem	inserido, apertado
Material (contato)	Liga de cobre
Material (superfície de contato)	MSUD (Ag); M12(Au)
Material (vedação)	Silício

Dados comerciais

Classificação fiscal	85444290
EAN	4048879309233
eClass	27279218
País de origem	CZ
Quantidade por embalagem	1