

M12 XTREME MALE 0° / MSUD VALVE PLUG FORM A 18MM

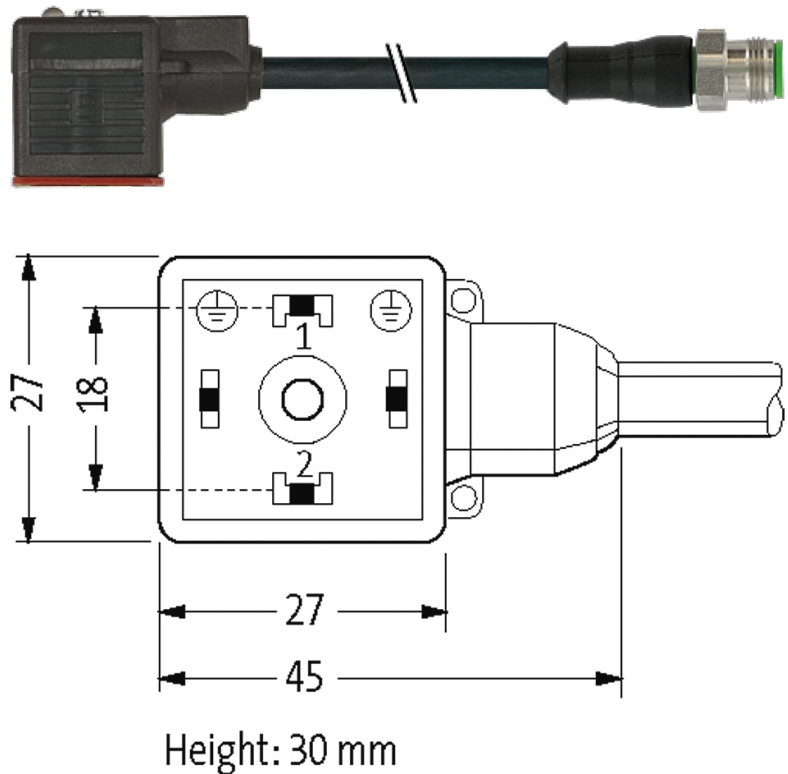
PUR 2x0,75 black UL/CSA, drag ch 2.0m

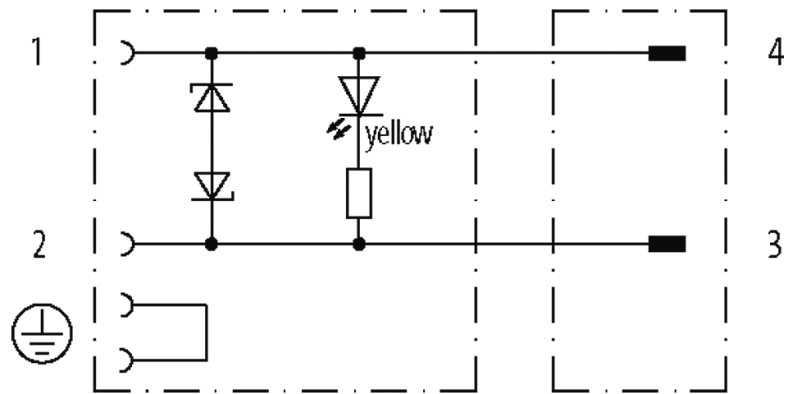
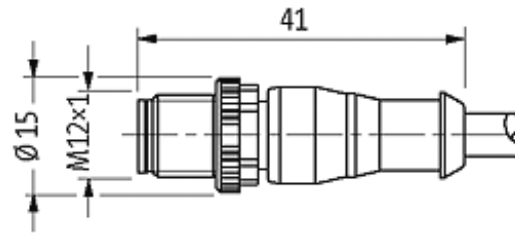
Xtreme - Mobile Applications
 Acero inoxidable 1.4305 (V2A)
 MSUD
 Forma A (18mm)
 4 polos
 Macho M12
 recto
 2 polos
 12...24 V AC/DC
 Z-Diode + LED

Otras longitudes bajo demanda. Carcasas de plástico con resistencia óptima contra elementos químicos y aceites La resistencia a ambientes agresivos debe ser testada de forma individual para cada aplicación. Más información bajo demanda.

[Enlace al producto](#)

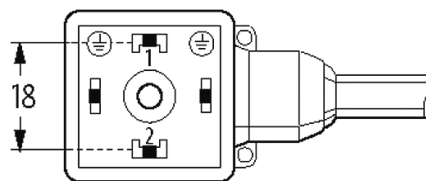
Ilustración





Female

Male



El producto puede diferir de la imagen

Homologaciones



Forma

Forma 40881

Cables

N°/diámetro de hilos 2 x 0.75 mm²

Aislamiento del cable PP (ma, az)

Cadenas portacables 10 Mio.

Material (cubierta) PUR (UL/CSA)

Ø exterior del cable 5.0 mm ±5%

Radio de curvatura (móvil) 10 x Ø exterior

Rango de temperatura (fijo) -40...+80 °C

Rango de temperatura (móvil) -25...+80 °C

Identificación de cable 754

Tipo de cable	3 (PUR)
Homologación (cable)	cRUus (AWM-Style 20549/10493); CE conform
Peso del cable [G/m]	40,70
Material (cable)	Cable Cu, pelado
resistencia (principal)	max. 26 Ω/km (20 °C)
Unifilar Ø (principal)	0.15 mm
Fabricación (cable)	42 × 0.15 mm (cable multi hilo clase 6)
Diámetro (cable)	2 × 0.75 mm ²
AWG	similar to AWG 18
Material (aislamiento de cable)	PP
Propiedades del material (aislamiento del cable)	Libre de CFC, halógenos, cadmio, silicona y plomo
Resistencia shore (aislamiento del cable)	70 ±5 D
Cable-Ø incl. Aislamiento	1.7 mm ±5%
Color/numeración de cables	ma, az
Combinación de torsión	2 hilos trenzados
Apantallado	no
Material (cubierta)	PUR
Características del material (cubierta)	Libre de CFC, halógenos, cadmio, silicona y plomo, mate, baja adherencia, fácil de procesar en la máquina, resistente a la abrasión, hydrolysis y microbios
Dureza shore (cubierta)	90 ±5 A
Ø exterior (cubierta)	5.0 mm ±5%
Color (cubierta)	negro
resistencia química	buena resistencia a aceites, gasolina y productos químicos (EN 60811-404)
Tensión nominal	300 V AC
Tensión de test	2 500 V AC
Capacidad de carga de corriente	a DIN VDE 0298-4
Rango de temperatura (fijo)	-40...+80 °C (+90 °C a un máximo de 10 000 horas de funcionamiento)
Rango de temperatura (móvil)	-25...+80 °C (+90 °C a un máximo de 10 000 horas de funcionamiento)
radio de curvatura (fijo)	5 × Ø exterior
Radio de curvatura (móvil)	10 × Ø exterior
Número de ciclos de flexión (cadenas portacables)	max. 10 Mio. (25 °C)
Velocidad de desplazamiento	max. 3 m/s
Aceleración (cadenas portacables)	max. 10 m/s ²
Estrés de torsión	±180° /m
Número de ciclos de torsión	max. 2 Mio. (25 °C)
Velocidad de torsión	35 ciclos por minuto
Color de la cubierta	negro

Datos técnicos

La información contenida en este folleto ha sido elaborada con el mayor cuidado
La responsabilidad por la exacta integridad y actualidad de la información se limita a una negligencia grave. Versión: 05/19

Voltaje de funcionamiento	12...24 V AC/DC
Tensión de servicio	0.8 kV
Corriente de trabajo por contacto	max. 4 A
Nº de polos	MSUD (4); M12 (2)
Toma de corriente	8 mA
Grupo de material	IEC 60664-1, category I
Tensión de pico	max. 55 V
Codificación	Codificado A
Indicador LED	amarillo
Cierre de las vías	M3/M12 × 1 mm (apriete recomendado 0.4/0.6 Nm)
Prensaestopas	M12 (SW14)
Protección	IP65, IP66K, IP67, IP68 en estado enchufado y atornillado (EN 60529)
Material	MSUD (PBT); M12 (PUR)
Material de bloqueo	Acero inoxidable 1.4305 (V2A)
indicado para tubo corrugado (Ø int.)	10 mm
Carcasa	Plástico, negro (gris bajo demanda)
Supresor adicional	Diodo/Z-Diodo

Características generales

Estándares	DIN EN 61076-2-101 (M12)
Modo de montaje	insertado, apretado
Material (contacto)	Aleación de cobre
Material (superficie de contacto)	MSUD (Ag); M12(Au)
Material (junta)	Silikona

Datos comerciales

EAN	4048879309264
eClass	27279218
Número de tarifa arancelaria	85444290
País de origen	CZ
Unidad de embalaje	1