

**Ventilstecker MDC06-2s / MDT04-2p**

PUR 2x0.75 sw UL/CSA+schleppk. 1,5m

Xtreme - Mobile Applications

Mâle droit – femelle droit

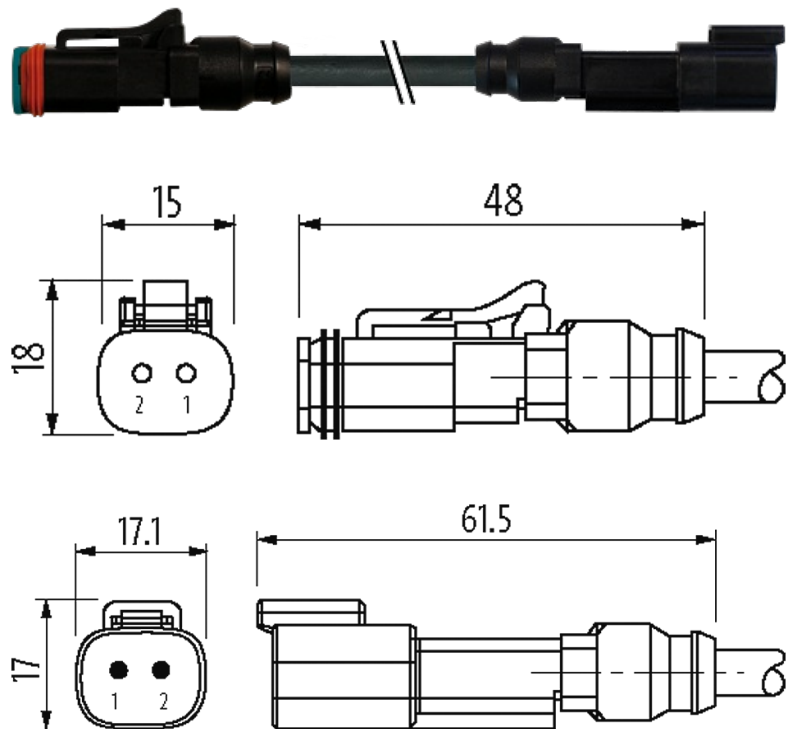
6...230 V AC/DC

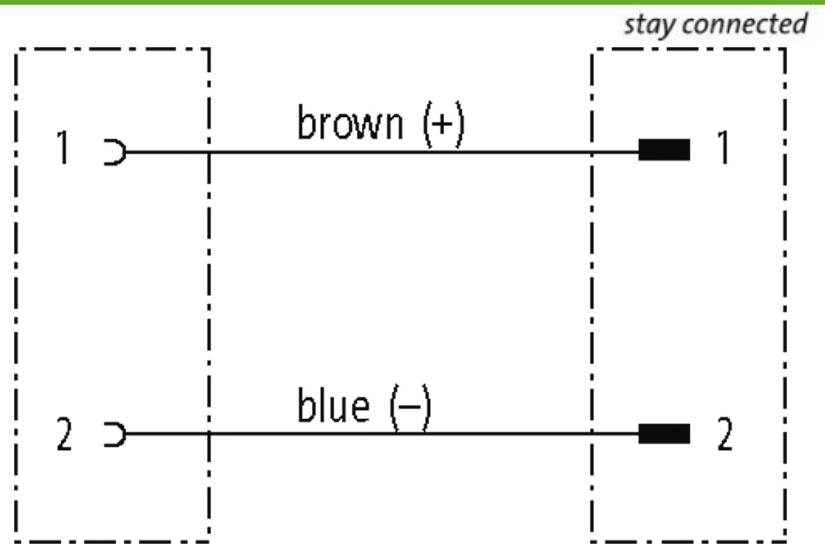
2 pôles

sans composants

compatible avec Deutsch DT06-2S

Le boîtier est en matière plastique et présente une bonne résistance aux produits chimiques et à l'huile. En cas d'utilisation de fluides agressifs, il faut vérifier la résistance du matériau en fonction de l'application. Plus de détails sur demande. Longueurs de câble différentes livrables sur demande.

[Lien vers le produit](#)**Illustration**



Male  
female contacts

Female  
male contacts

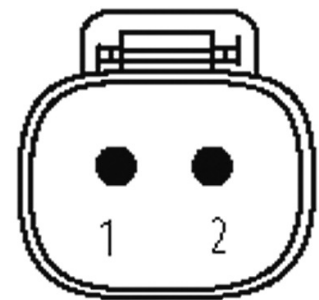
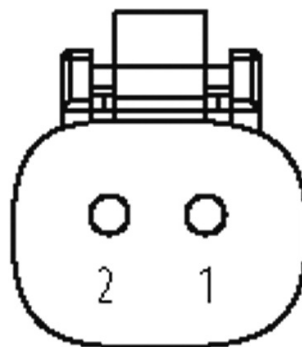


Photo non contractuelle

### Forme

Forme 77001

### Câbles

No./section des conducteurs 2x0.75 mm<sup>2</sup>

Isolation des conducteurs PP (br, ble)

Chaînes porte-câbles 10 Mio.

Matériel (gaine) PUR (UL/CSA)

Ø extérieur 5.0 mm ±5%

Rayon de flexion (en mouvement) 10x Ø ext.

Plage de températures (fixe) -40...+80 °C

Plage de températures (mobile) -25...+80 °C

Identification du câble 754

Type de câble 3 (PUR)

Homologation (câble) cRUus (AWM-Style 20549/10493); CE conform

Poids de câble [G/m] 40,70

Matériel (fils)	Cordon Cu, nu
Résistance (conducteur)	max. 26 $\Omega$ /km (20 °C)
Ø des fils individuels (conducteur)	0.15 mm
Structure (conducteur)	42 x 0.15 mm (fil multibrins classe 6)
Section (conducteur)	2x0.75 mm <sup>2</sup>
AWG	similaire à AWG 18
Matériau (isolation des fils)	PP
Propriétés du matériau (isolation des fils)	sans CFC, halogène, cadmium, silicone et plomb
Dureté Shore (isolation des fils)	70 $\pm$ 5 D
Ø de conducteur avec isolation	1.7 mm $\pm$ 5%
Couleur de fil/numérotation	br, ble
Groupe de fils toronnés	2 fils toronnés
Blindage	non
Matériel (gaine)	PUR
Propriétés du matériau (gaine)	sans CFC, halogène, cadmium, silicone et plomb, mat, faiblement adhésif, facilement usinable, résistant à l'abrasion, résistant à l'hydrolyse et aux microbes
Dureté Shore (gaine)	90 $\pm$ 5 A
Ø extérieur (gaine)	5.0 mm $\pm$ 5%
Couleur (gaine)	noir
Résistance chimique	Bonne résistance à l'huile, à l'essence et aux produits chimiques (EN 60811-404)
Tension nominale	300 V AC
Tension d'essai	2500 V AC
Courant admissible	selon DIN VDE 0298-4
Plage de températures (fixe)	-40...+80 °C, (+90 °C pour max. 10 000 heures de fonctionnement)
Plage de températures (mobile)	-25...+80 °C, (+90 °C pour max. 10 000 heures de fonctionnement)
Rayon de flexion (fixe)	5 x Ø ext.
Rayon de flexion (en mouvement)	10x Ø ext.
Nombre cycles de flexion (chaînes porte-câbles)	max. 10 Mio. (25 °C)
Vitesse de déplacement (chaîne porte-câbles)	max. 3 m/s
Accélération (chaîne porte-câbles)	max. 10 m/s <sup>2</sup>
Contrainte due à la torsion	$\pm$ 180°/m
Nombre de cycles de torsion	max. 2 Mio. (25 °C)
Vitesse de torsion	35 cycles/min
Couleur de gaine	noir
<b>Caractéristiques techniques</b>	
Tension de service	6...230 V AC/DC
Tension de choc assignée	2.5 kV
Courant de service par contact	max. 8 A
Nombre de pôles	2 pôles

Groupe de matériaux isolants	IEC 60664-1, category I
Indicateur à LED	non
Verrouillage des emplacements	Verrouillage à enclipser
Degré de protection	IP68 lorsqu'enfiché et verrouillé (EN 60529)
Matériau	PA
convient pour gaine striée (Ø intérieur)	11 mm
Coffret	Amphenol AT06-2S ou Deutsch DT06-2S; Amphenol AT04-2P ou Deutsch DT04-2P
Antipasitage supplémentaire	sans composants

### Caractéristiques générales

Mode de fixation	enfiché
Matériau (contact)	Alliage en cuivre
Matériau (surface de contact)	Ni
Matériau (joint)	Silicone
Degré de pollution	3
Plage de température	-25...+85 °C, suivant le câble raccordé

### données commerciales

EAN	4048879668866
eClass	27279218
Numéro du tarif douanier	85444290
pays d'origine	DE
Unité de conditionnement	1