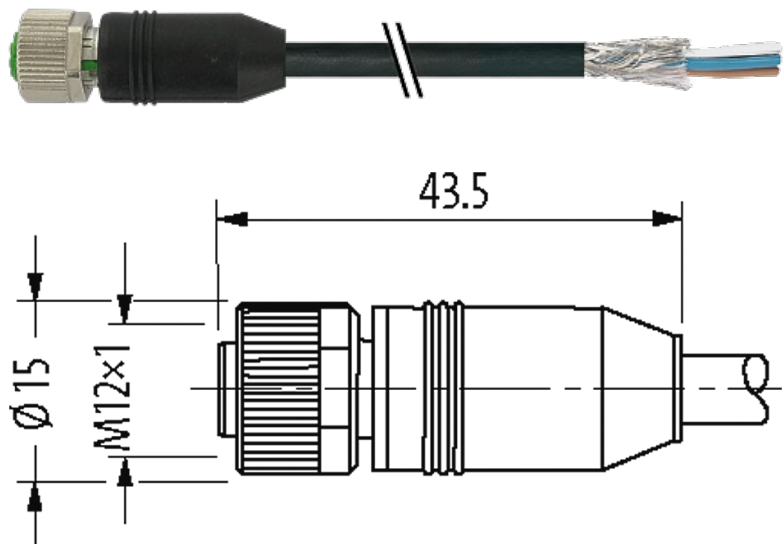


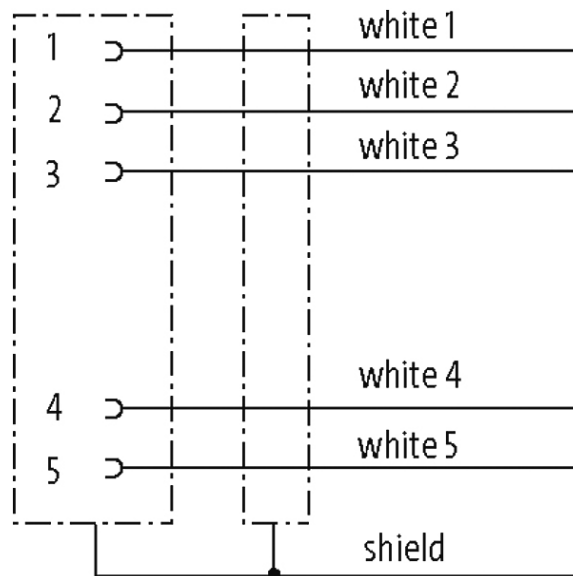
M12 Bu. 0° geschirmt freies Ltg.-ende

RADOX EM 104 5x0,5 geschirmt sw 10,0m

Buchse gerade
M12, 5-polig
geschirmt
mit Kabelülle

Das Material der Gehäuse ist aus Kunststoff und hat eine gute Chemikalien- und Ölbeständigkeit. Beim Einsatz aggressiver Medien ist die Materialbeständigkeit applikationsbezogen zu überprüfen. Nähere Details auf Anfrage. Abweichende Leitungslängen auf Anfrage lieferbar.

[Link zum Produkt](#)**Abbildungen**



Female

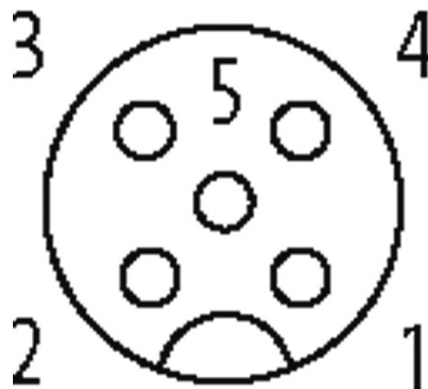


Abbildung stellvertretend

Bauform

Bauform 13221

Leitungen

Kabelnummer	R14
Adernzahl/-querschnitt	5 × 0.5 mm ²
Aderisolation	Radox EI 303
Mantelfarbe	schwarz
Material (Mantel)	Radox EM 104
Außen-Ø	6.2 mm ±5%
Biegeradius (bewegt)	4 × Außen-Ø
Temperaturbereich (fest)	-50...+120 °C
Temperaturbereich (bewegt)	-25...+90 °C
Kabelkennung	R14

Zulassung (Kabel)	DIN EN 45545-2, CE conform
Kabelgewicht [g/m]	77,00
Material (Leiter)	Cu-Litze, verzinkt
Widerstand (Leiter)	max. 40.1 Ω /km (20 °C)
Einzeldraht- \emptyset (Leiter)	0.18 mm
Aufbau (Leiter)	19x0.18 mm
Querschnitt (Leiter)	5 x 0.5 mm ²
AWG	ähnlich AWG 20
Material (Aderisolierung)	Radox EI 303
Ader- \emptyset inkl. Isolierung	1.42 mm \pm 5%
Adernfarbe/Nummerierung	ws (sw num)
Verseilverbund	5 Adern um Kernfüller verseilt
Schirmung	ja
Schirmung (Art)	Drahtgeflecht verzinkt
Material (Mantel)	Radox EM 104
Außen- \emptyset (Mantel)	6.2 mm \pm 5%
Farbe (Mantel)	schwarz
thermische Beständigkeit	flammwidrig; erfüllt die Brandschutzanforderungen R15 (EL1A) nach DIN EN 45545-2
Nennspannung	600/1000 V AC
Prüfspannung	3500 V AC
Strombelastbarkeit	angelehnt an DIN VDE 0298-4
Temperaturbereich (fest)	-50...+120 °C
Temperaturbereich (bewegt)	-25...+90 °C
Biegeradius (fest)	3 x Außen- \emptyset
Biegeradius (bewegt)	4 x Außen- \emptyset
Technische Daten	
Betriebsspannung	max. 60 V AC/DC
Bemessungsstoßspannung	1.5 kV
Betriebsstrom je Kontakt	max. 4 A
Isolierstoffgruppe	IEC 60664-1, category I
Kodierung	A-kodiert
Verriegelung der Steckplätze	Schraubgewinde (M12x1) empf. Anzugsdrehmoment 0.6 Nm, selbstsichernd
Verschraubung	M12 (SW13)
Material (Verriegelung)	Zink-Druckguss, matt vernickelt
Material	PUR
passend für Wellenschlauch (Innen- \emptyset)	ohne
Allgemeine Daten	
Normen	DIN EN 61076-2-101 (M12)
Verschmutzungsgrad	3
Abmantellänge	40 mm

Die in diesem Datenblatt enthaltenen Angaben wurden mit der größtmöglichen Sorgfalt erarbeitet. Für Richtigkeit, Vollständigkeit und Aktualität ist die Haftung auf grobes Verschulden begrenzt. Stand: 05/19

Temperaturbereich -25...+85 °C, abhängig von angeschlossener Leitung

Kaufmännische Daten

EAN 4048879743099

eClass 27279218

Ursprungsland DE

Verpackungseinheit 1

Zolltarifnummer 85444290