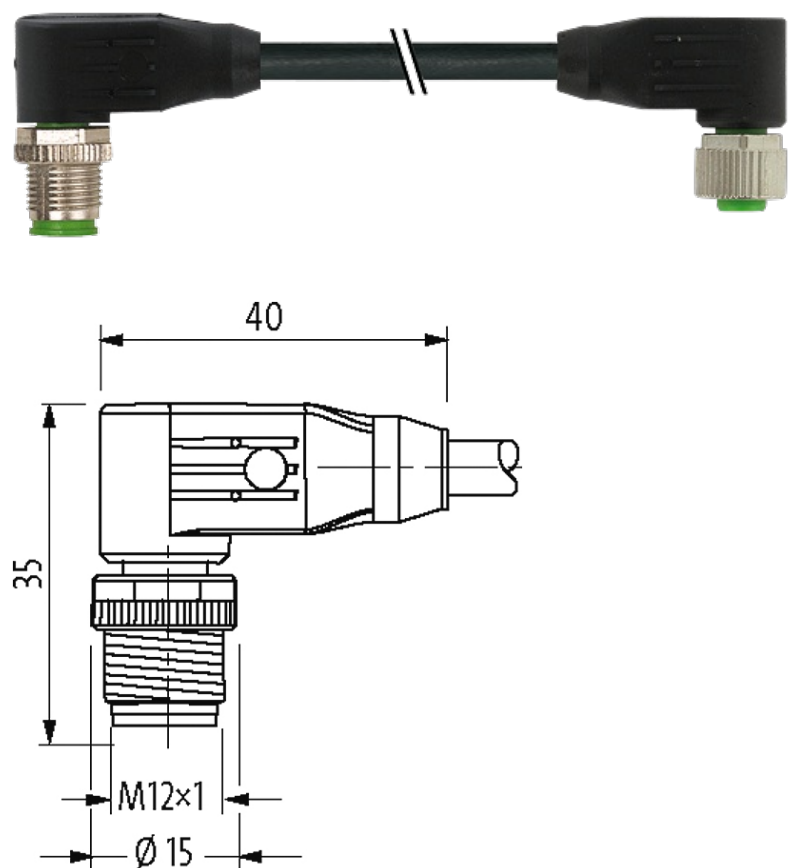


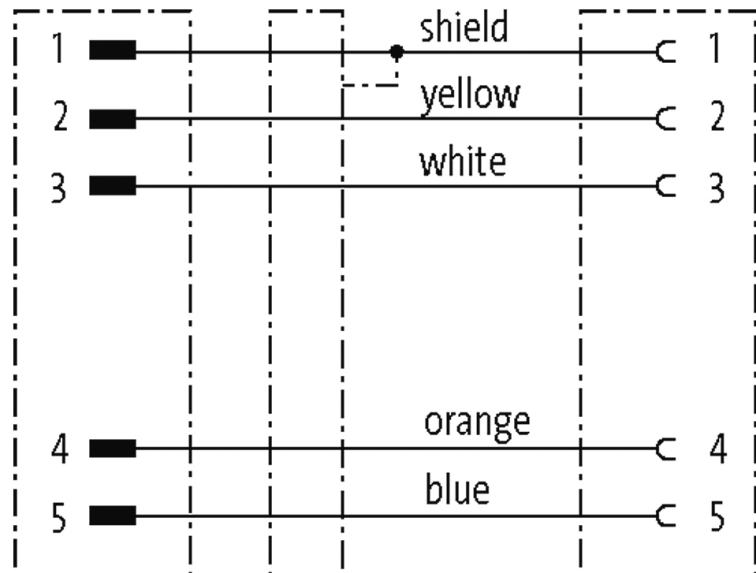
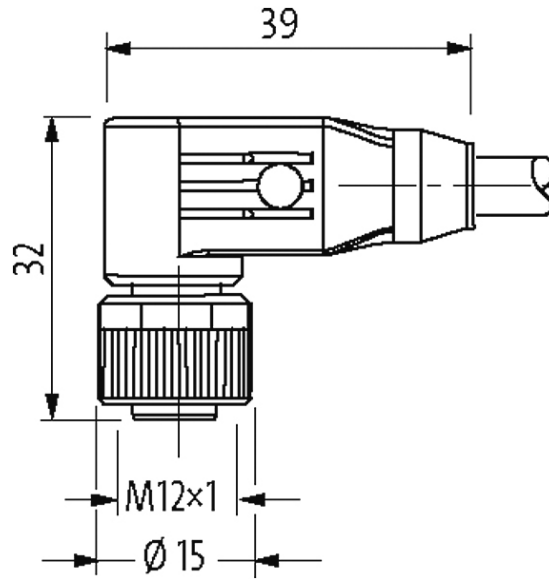
M12 male 90° / M12 female 90° CANopen/DeviceNet

RADOX EM 104 4xAWG22 shielded bk 1,5m

DeviceNet, CANopen
Macho 90° – fêmea 90°
M12 – M12, 5 polos
com cabo

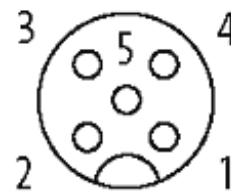
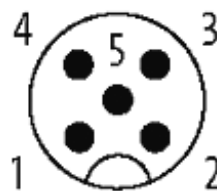
Caixa plástica com boa resistência contra óleos e produtos químicos. A resistência à meios agressivos deve ser testada individualmente para sua aplicação. Mais detalhes sob consulta. Outros comprimentos de cabos sob encomenda.

[Link do produto](#)**Ilustração**



Male

Female



Produto pode diferir da imagem

Mais informações

DeviceNet

CANopen

Forma	
Forma	40551
Cabos	
Identificação do cabo	R66
Peso do cabo [L/m]	77,00
Material (fio)	Fio de cobre, banhado a estanho
Resistor (núcleo)	max. 55 Ω /km (20 °C)
Fio único \varnothing (núcleo)	0.18 mm
Construção (núcleo)	19 x 0.18 mm
Diâmetro (núcleo)	4 x 0.34 mm ²
AWG	similar a AWG 22
\varnothing do fio incluindo a isolação	1.55 mm \pm 5%
Cor/numeração de fios	ws, ge, bl, ou
Blindagem	sim
Material (capa)	Radox EM 104
\varnothing externo (capa)	6.6 mm \pm 5%
Cor (capa)	preto
Tensão nominal	300 V AC
Tensão de teste	2 000 V AC
Faixa de temperatura (fixa)	-50...+90 °C
Faixa de temperatura (móvel)	-40...+90 °C
Raio de curvatura (fixo)	6 x \varnothing externo
Raio de curvatura (móvel)	10 x \varnothing externo
Dados técnicos	
Tensão operacional	max. 60 V AC/DC
Tensão de surto	1.5 kV
Corrente operacional por contato	max. 4 A
Nº de polos	5
Grupo de Material	IEC 60664-1, category I
Codificação	A-coded
Display LED	não
Tipo de conexão	Rosca M12 x 1 mm (recomendado torque 0.6 Nm) auto fixante
Prensa-cabo	M12 (SW13)
Material	PUR
Material de fechamento	Fundido de zinco, niquelado fosco
adequado à conduíte (\varnothing interno)	sem
Dados gerais	
Normas	DIN EN 61076-2-101 (M12)
Método de montagem	inserido, apertado
Grau de poluição	3
Faixa de temperatura	-25...+85 °C, dependendo do tipo do cabo

A informação nesta brochura foram compiladas com o toda a precaução.

A falta de integridade, exatidão e atualização das informações é considerada negligência grave. versão: 05/19

Dados comerciais

Classificação fiscal	85444290
----------------------	----------

EAN	4048879688222
-----	---------------

eClass	27061801
--------	----------

País de origem	DE
----------------	----

Quantidade por embalagem	1
--------------------------	---