

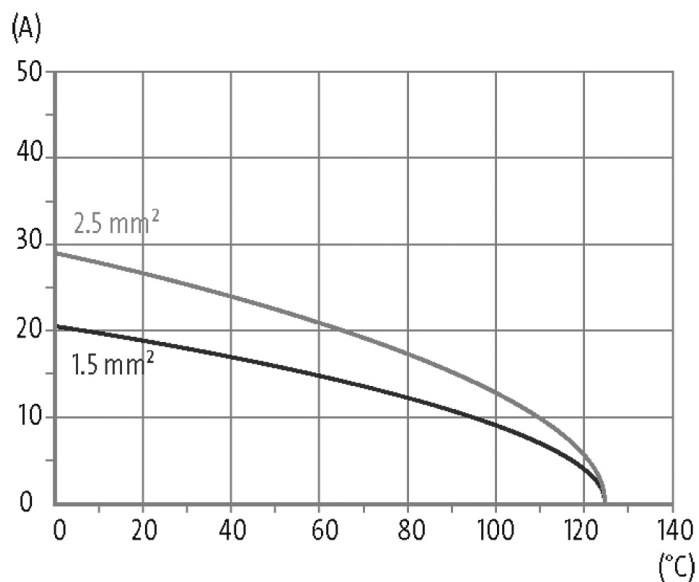
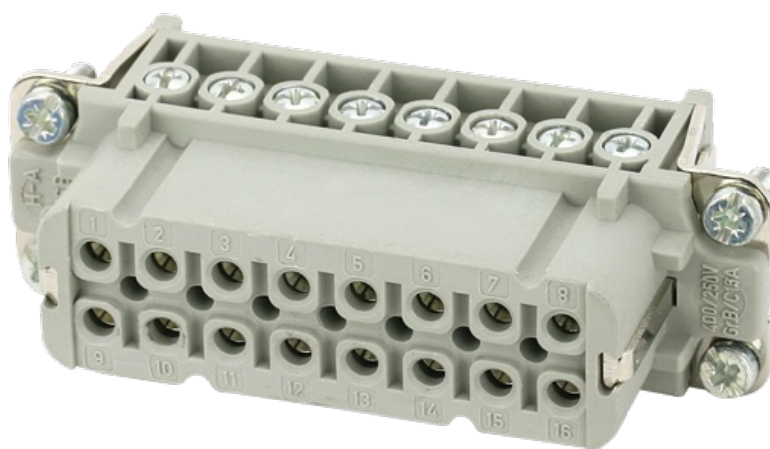
A16 fem. 16 poli, mors. vite, 250 V, 16 A

A16
Femmina
16 poli
Morsetto a vite

Dati tecnici garantiti solo con componenti Murrelektronik

[Link al prodotto](#)

Immagine



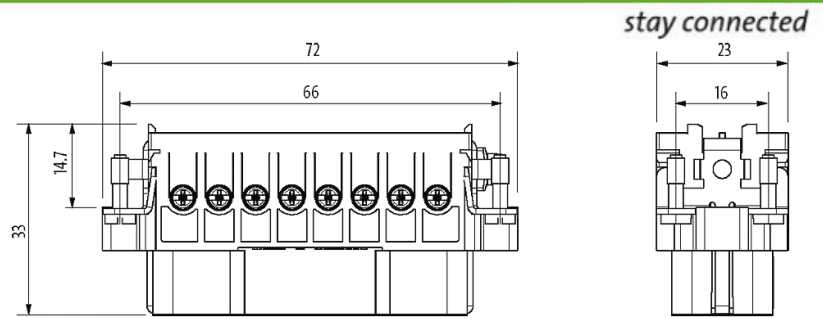


Immagine rappresentativa

Certificazioni



Dati tecnici

N. di poli	16 + PE
Connessione	Morsetto a vite
Sezione cavo	0.5...2.5 mm ² (AWG 20...14)
Ø cavetto incl. isolamento	max. 4.6 mm
Lunghezza di spelatura	7.8 mm
Tensione d'esercizio	250 V AC/DC
Corrente d'esercizio	16 A
Categoria sovratensione	III
Gruppo materiale	IIIb
Picco di tensione nominale	4 kV
Carico di corrente	vedi curva derating
Resistenza	≤ 5 mΩ
Resistenza d'isolamento	≥ 10 ⁸ Ω
Mating cycles	min. 500
Forza di inserzione e prelievo	< 220 N
Potenza di tenuta	> 150 N
Coppia di serraggio (vite di fissaggio)	min. 0.4 Nm
forza di estrazione	min. 50 N

Dati generali

Tipo	Femmina
Misura	A16
Grado di inquinamento	3
Dimensioni H × W × D	33×23×72 mm
Materiale (portacontatti)	PA GF
Materiale (morsetti)	Ottone
Materiale (superficie di contatto)	Ag
Classe di infiammabilità	V-0 (acc. to UL 94)

Le informazioni contenute nel presente prospetto sono state redatte con la massima cura. Murrelektronik non è responsabile delle variazioni apportate ai prodotti o alle informazioni in esso contenute. 05/19

Categoria climatica	40/125/21
Range temperatura	-40...+125 °C

dati commerciali

EAN	4048879637923
eClass	27143424
Lotto minimo ordinabile	1
Numero di tariffa doganale	85366990
paese di origine	CZ