

## B10 Surface mounted h., low profile, IP65

Double locking lever m., side entry M25

B10

Carcasa montada en la superficie (bajo)

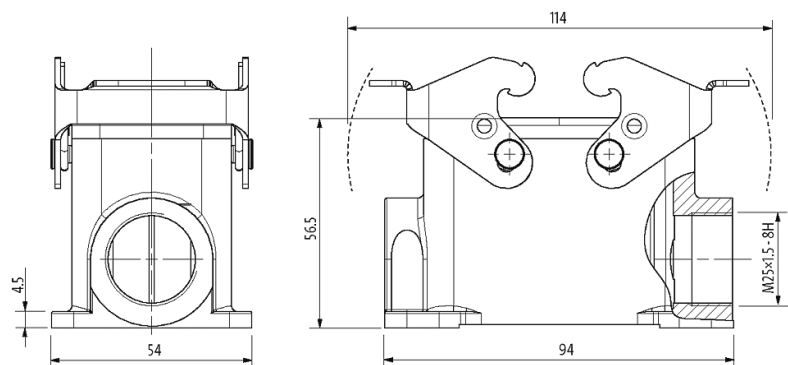
Palanca de bloqueo doble

IP65

Los datos técnicos se garantizan solo con componentes Murrelektronik.

### [Enlace al producto](#)

#### Ilustración



El producto puede diferir de la imagen

#### Datos técnicos

|                      |  |
|----------------------|--|
| Cierre de las vías   | Palanca de bloqueo doble                             |
| Protección (carcasa) | IP65 en en estado enchufado y atornillado (EN 60529) |
| Ciclos de conexión   | min. 500   |

**Características generales**

|                                     |                                  |
|-------------------------------------|----------------------------------|
| Tipo de carcasa                     | Carcasa montada en la superficie |
| Medida                              | B10                              |
| Nº de salidas de cable              | 1                                |
| Salida de cable                     | lateralmente                     |
| Orificio roscado                    | M25                              |
| Dimensiones alto x ancho x fondo    | 56.5x54x94 mm                    |
| Material (carcasa)                  | Aluminio fundido                 |
| Material (superficie de la carcasa) | pulverizado                      |
| Material de bloqueo                 | Acero (galvanizado)              |
| Material (junta)                    | NBR                              |
| Categoría climática                 | 40/100/21 (EN 60068-1)           |
| Rango de temperatura                | -40...+100 °C                    |

**Datos comerciales**

|                              |               |
|------------------------------|---------------|
| EAN                          | 4048879646222 |
| eClass                       | 27143424      |
| Número de tarifa arancelaria | 85389099      |
| País de origen               | CZ            |
| Unidad de embalaje           | 1             |