

A3 Hood, IP67

Single locking lever, top entry M20

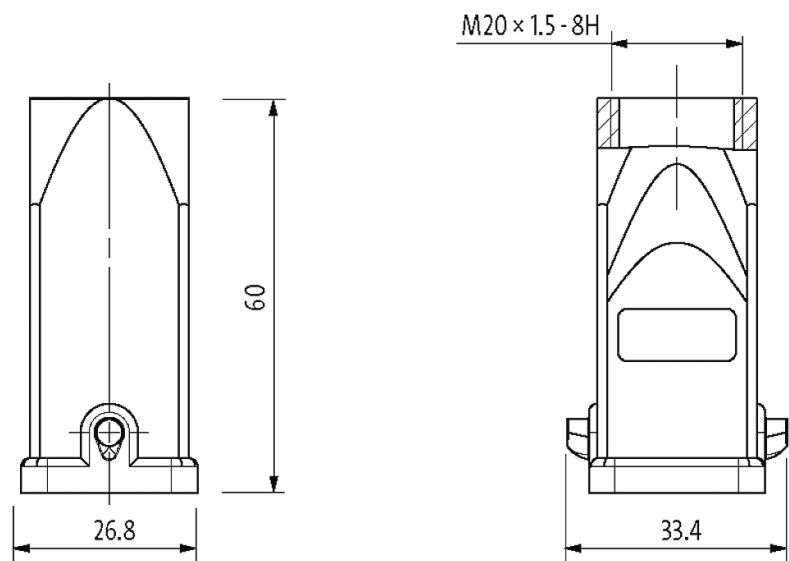
A3

Tampa

Trava única

IP67

Os dados técnicos serão garantidos apenas com componentes Murrelektronik.

[Link do produto](#)**Ilustração**

Produto pode diferir da imagem

Dados técnicos

Tipo de conexão	Trava única
Proteção (invólucro)	IP67 quando conectado e rosqueado (EN 60529), com prensa-cabo
Ciclos de vida	min. 500

Dados gerais

Tipo de invólucro	Tampa
Tamanho	A3
No. de saídas de cabo	1
Saída do cabo	reto
Furo com rosca	M20
Dimensões A x L x P	60x26.8x33.4 mm
Material (Encapsul.)	Fundido de zinco
Material (Superfície)	revestido a pó
Material de fechamento	Aço (galvanizado)
Categoria climática	40/100/21 (EN 60068-1)
Faixa de temperatura	-40...+100 °C

Dados comerciais

Classificação fiscal	85389099
EAN	4048879643023
eClass	27143424
País de origem	CZ
Quantidade por embalagem	1