

A3 custodia volante, IP67

leva di bloccaggio singola, accesso superiore M20

A3

Cappuccio

Leva di bloccaggio singola

IP67

Dati tecnici garantiti solo con componenti Murrelektronik

[Link al prodotto](#)

Immagine

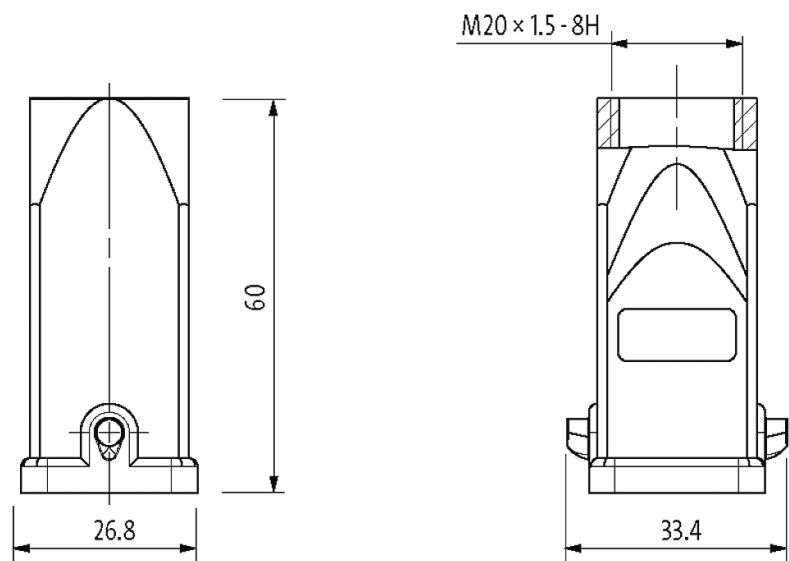


Immagine rappresentativa

Dati tecnici

Bloccaggio connettore	Leva di bloccaggio singola
Protezione (custodia)	IP67 a connettore inserito e bloccato (EN 60529), con ghiera
Mating cycles	min. 500

Dati generali

Tipo di rivestimento	Cappuccio
Misura	A3
N. di uscite cavo	1
Uscita cavo	diritto
Foro filettato	M20
Dimensioni H x W x D	60x26.8x33.4 mm
Materiale (custodia)	Pressofuso di zinco
Materiale (superficie custodia)	rivestito a polvere
Materiale dispositivo bloccaggio	Acciaio (galvanizzato)
Categoria climatica	40/100/21 (EN 60068-1)
Range temperatura	-40...+100 °C

dati commerciali

EAN	4048879643023
eClass	27143424
Lotto minimo ordinabile	1
Numero di tariffa doganale	85389099
paese di origine	CZ