

## B10 Hood, high profile, IP65

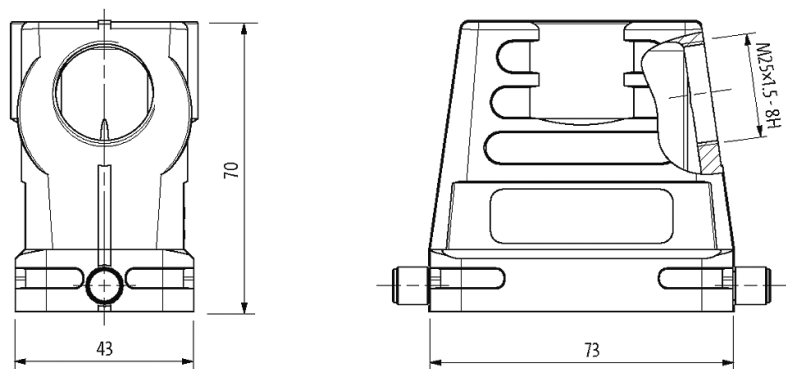
Single locking lever, side entry M25

B10  
Tampa (alta)  
Trava única  
IP65

Os dados técnicos serão garantidos apenas com componentes Murrelektronik.

### [Link do produto](#)

#### Ilustração



Produto pode diferir da imagem

#### Dados técnicos

Tipo de conexão	T trava única
Proteção (invólucro)	IP65 quando conectado e rosqueado (EN 60529), com prensa-cabo

Ciclos de vida min. 500

**Dados gerais**

Tipo de invólucro	Tampa
Tamanho	B10
No. de saídas de cabo	1
Saída do cabo	lateralmente
Furo com rosca	M25
Dimensões A x L x P	70x43x73 mm
Material (Encapsul.)	Fundido de alumínio
Material (Superfície)	revestido a pó
Material de fechamento	Aço (galvanizado)
Categoria climática	40/100/21 (EN 60068-1)
Faixa de temperatura	-40...+100 °C

**Dados comerciais**

Classificação fiscal	85389099
EAN	4048879646444
eClass	27143424
País de origem	CZ
Quantidade por embalagem	1