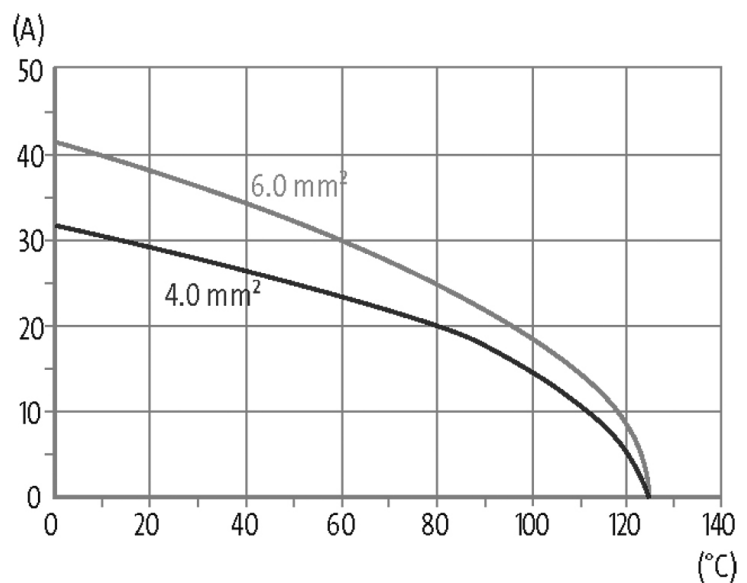


**Stiftmodul, 4-polig, Crimp**

830 V, 40 A

Stift  
4-polig  
Crimp

Technische Daten werden nur mit Murrelektronik Komponenten gewährleistet.

**[Link zum Produkt](#)****Abbildungen**

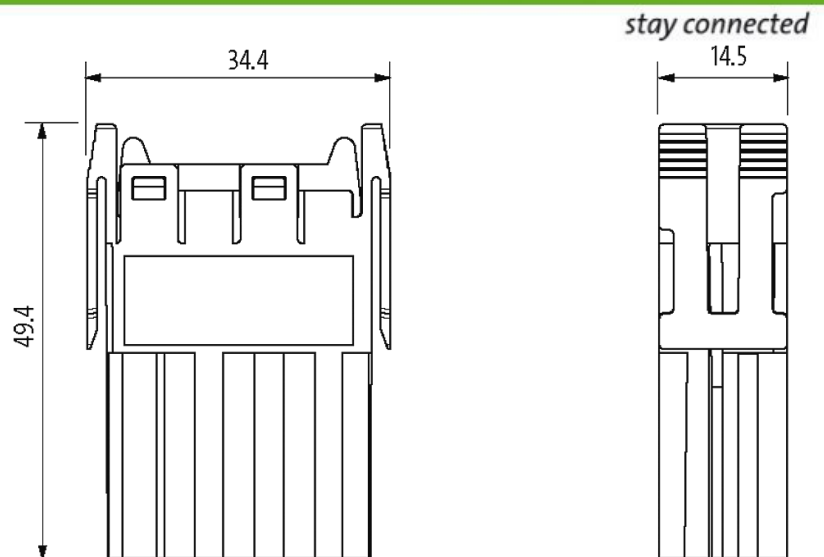


Abbildung stellvertretend

### Technische Daten

Polzahl	4
Anschlussart	Crimp
Anschlussquerschnitt	1.5...6 mm <sup>2</sup> (AWG 16...10)
Ader-Ø inkl. Isolierung	max. 5.2 mm
Betriebsspannung	830 V AC/DC
Betriebsstrom	40 A
Überspannungskategorie	III
Isolierstoffgruppe	I
Bemessungsstoßspannung	8 kV
Strombelastbarkeit	siehe Derating
Durchgangswiderstand	≤ 5 mΩ
Isolationswiderstand	≥ 10 <sup>8</sup> Ω
Steckzyklen	min. 500
Steck- und Ziehkraft	< 220 N
Haltekraft (Module)	≥ 240 N
Haltekraft (Kontakte)	≥ 100 N

### Allgemeine Daten

Typ	Stift
Anzahl (Modulplätze)	1
Verschmutzungsgrad	3
Abmessungen H × B × T	49.4×14.5×34.4 mm
Material (Modul)	PA GF
Material (Kontakt)	Messing
Material (Kontaktoberfläche)	Ag
Brennbarkeitsklasse	V-0 (acc. to UL 94)
Klimakategorie	40/125/10
Temperaturbereich	-40...+125 °C

**Kaufmännische Daten**

EAN	4048879641531
eClass	27143424
Ursprungsland	CZ
Verpackungseinheit	5
Zolltarifnummer	85389099