

segnalatore LED giallo

LED 5mm - 110V AC/DC - 5mA - IP40

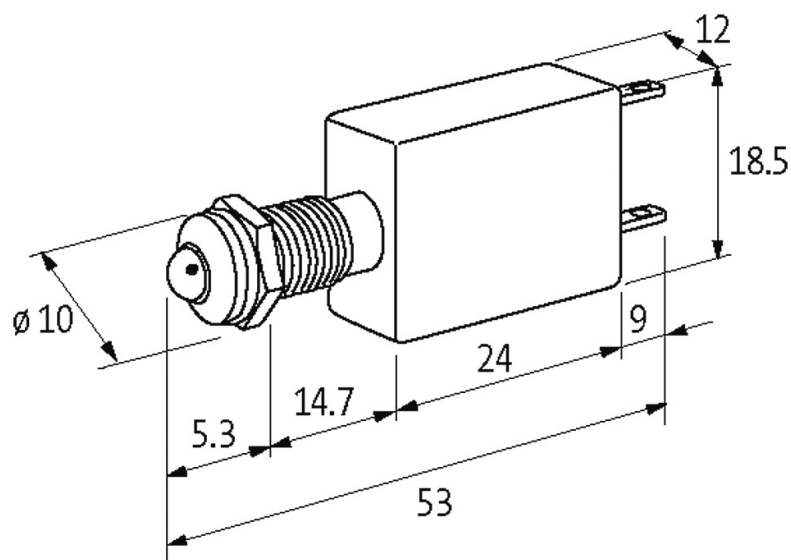
(giallo)

110 V AC/DC

Grado di protezione IP40

[Link al prodotto](#)

Immagine



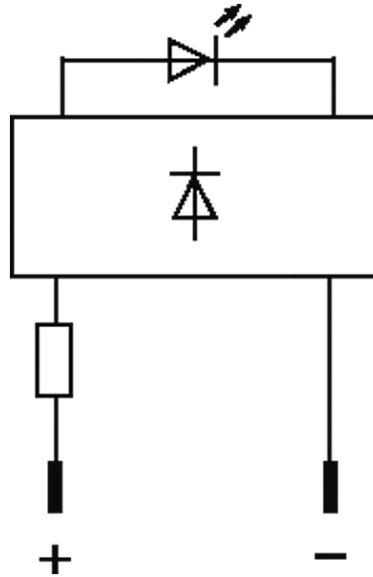


Immagine rappresentativa

Dati tecnici

Tensione d'esercizio	110 V AC/DC (95...121 V AC/DC)
Corrente assorbita	5 ±0.5 mA
Protezione (IEC 60529/EN 60529)	IP40

Dati generali

Custodia	Adattatore - PVC, grigio
Diametro foro pannello frontale Ø	8 mm
LED Ø	5 mm
Dimensioni H × W × D	18.5×12×53 mm
Connessione	Faston 2.8 × 0.8 mm
Range temperatura	-40...+70 °C

dati commerciali

EAN	4048879041010
eClass	27261590
Lotto minimo ordinabile	10
Numero di tariffa doganale	85318070
paese di origine	DE