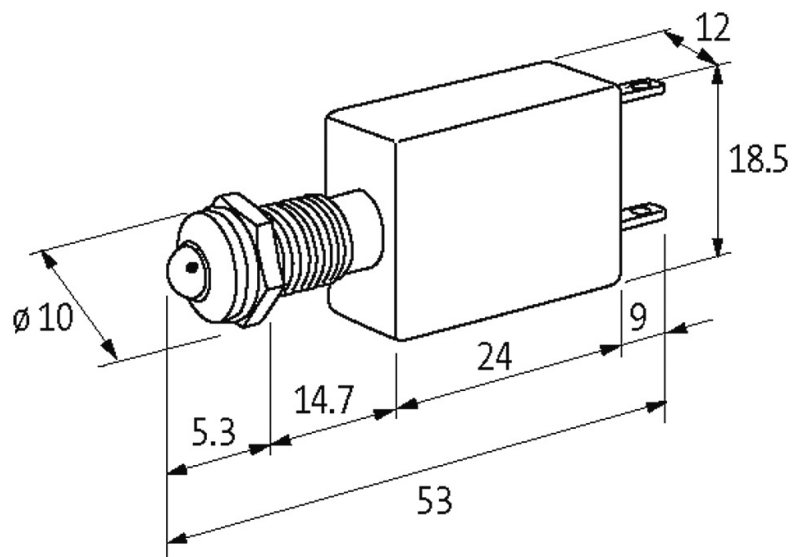
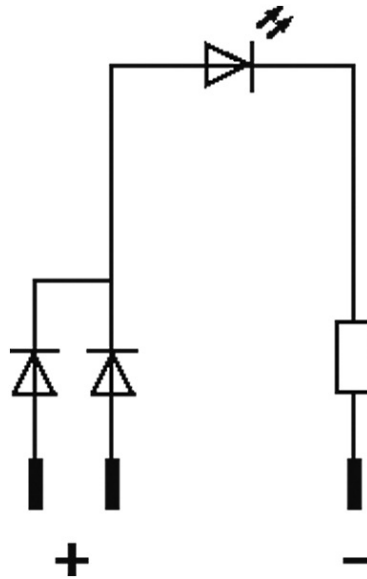


LED-INDICATOR WHITE

LED 5mm - 24V DC - 15mA - IP40

(blanco)
24 V DC
Protección IP40
con entrada para test de lamparas

[Enlace al producto](#)**Ilustración**



El producto puede diferir de la imagen

Datos técnicos

Voltaje de funcionamiento	24 V AC/DC $\pm 15\%$
Toma de corriente	15 ± 2 mA
Protección (IEC 60529/EN 60529)	IP40

Características generales

Carcasa	Adaptador - PVC, gris
LED \varnothing	5 mm
Agujero del panelables frontal diámetro	8 mm
Dimensiones alto \times ancho \times fondo	18.5 \times 12 \times 53 mm
Tipo de conexión	Faston 2.8 \times 0.8 mm
Rango de temperatura	-40...+70 °C

Datos comerciales

EAN	4048879040860
eClass	27261590
Número de tarifa arancelaria	85318070
País de origen	DE
Unidad de embalaje	10