

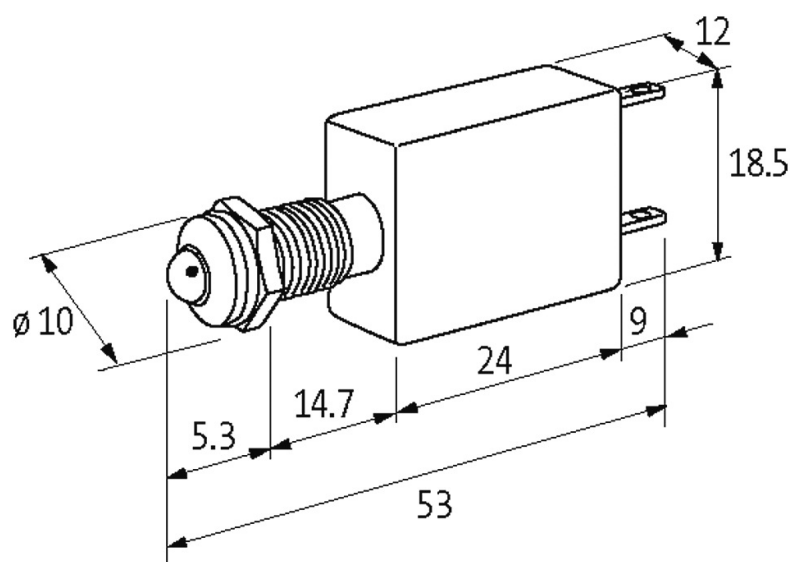
LED-INDICATOR RED/YELLOW

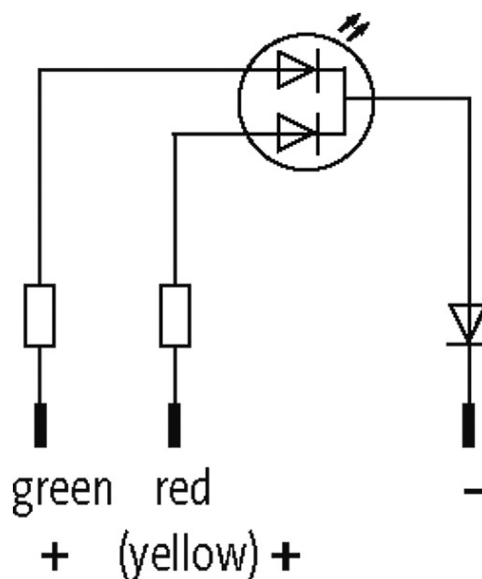
LED 5mm - 24V DC - 15mA - IP40

(verm/amar)
24 V DC
Proteção IP40

[Link do produto](#)

Ilustração





Produto pode diferir da imagem

Dados técnicos

Tensão operacional	24 V DC \pm 15%
Consumo de corrente	15 \pm 2 mA
Proteção (IEC 60529/EN 60529)	IP40

Dados gerais

LED \varnothing	5 mm
Diâmetro do furo do painel \varnothing	8 mm
Dimensões A x L x P	18.5x12x53 mm
Conexão	Faston 2.8 x 0.8 mm
Caixa	Adaptador - PVC, cinza
Faixa de temperatura	-40...+70 °C

Dados comerciais

Classificação fiscal	85318070
EAN	4048879040839
eClass	27261590
País de origem	DE
Quantidade por embalagem	10