

LED-INDICATOR WHITE

LED 5mm - 110V AC/DC - 5mA - IP67

(branco)

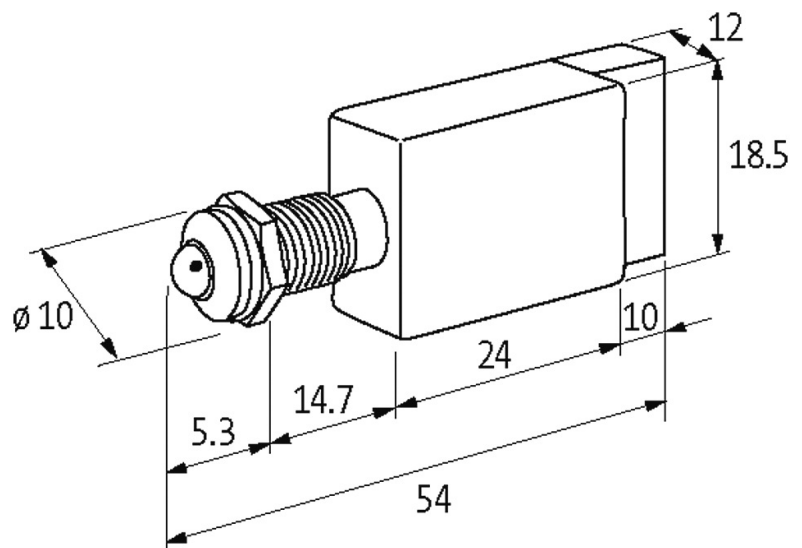
110 V AC/DC

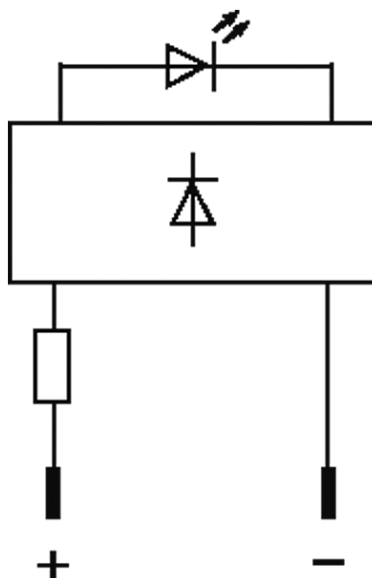
Proteção IP67

com proteção contra toque

[Link do produto](#)

Ilustração





Produto pode diferir da imagem

Dados técnicos

Tensão operacional	110 V AC/DC (95...121 V AC/DC)
Consumo de corrente	5 ±0.5 mA
Proteção (IEC 60529/EN 60529)	IP67

Dados gerais

Caixa	Adaptador - PVC, cinza
LED Ø	5 mm
Diâmetro do furo do painel Ø	8 mm
Dimensões A x L x P	18.5x12x54 mm
Conexão	Faston 2.8 x 0.8 mm
Faixa de temperatura	-40...+70 °C

Dados comerciais

Classificação fiscal	85318070
EAN	4048879040648
eClass	27261590
País de origem	DE
Quantidade por embalagem	10