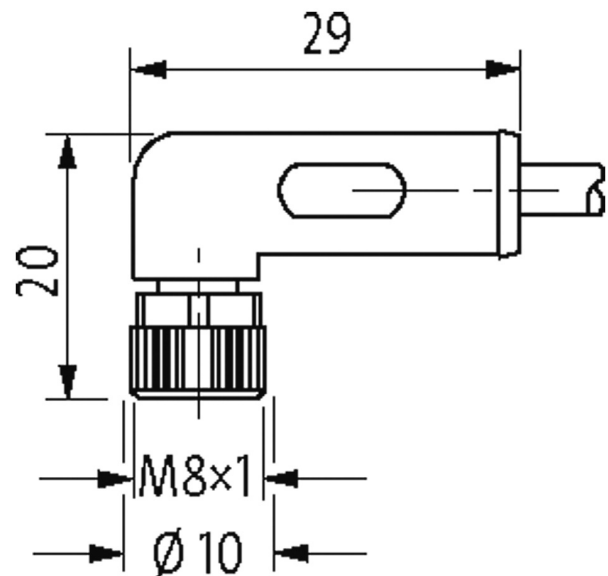


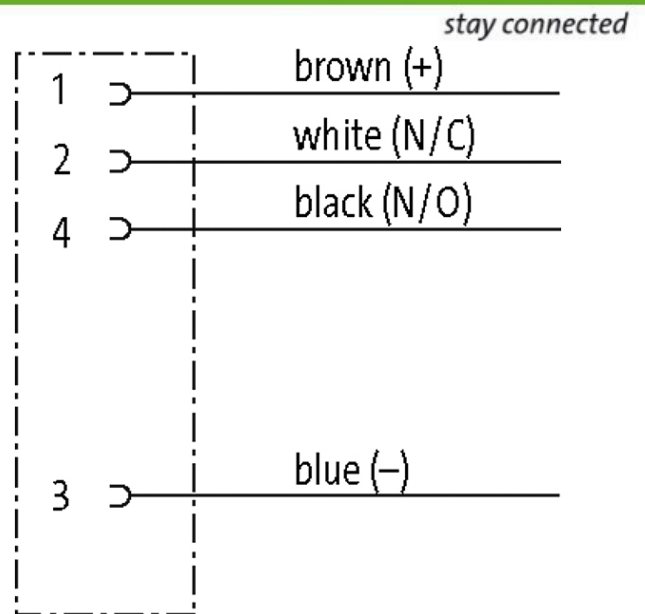
M8 Bu. 90° freies Ltg.-ende

TPE 4x22AWG ge UL/CSA, ITC/PLTC 3m

Femelle 90°
M8, 4 pôles
sans gaines de câble
USA

Le boîtier est en matière plastique et présente une bonne résistance aux produits chimiques et à l'huile. En cas d'utilisation de fluides agressifs, il faut vérifier la résistance du matériau en fonction de l'application. Plus de détails sur demande. Longueurs de câble différentes livrables sur demande.

[Lien vers le produit](#)**Illustration**



Female



Photo non contractuelle

Validations



* uniquement les produits avec câble homologué UL/CSA

Forme

Forme 08101

Câbles

Identification du câble	U04
Homologation (câble)	UL (AWM-Style 20626/1731), CSA; CE conform
Poids de câble [G/m]	49,50
Matériel (fils)	Cordon Cu, nu
Résistance (conducteur)	max. 46.9 Ω/km (20 °C)
Ø des fils individuels (conducteur)	0.16 mm

Les informations de cette brochure ont été compilées avec le plus grand soin.

Responsabilité quant à l'exhaustivité de l'exactitude et l'actualité des informations est limitée à une négligence grave. Version: 05/19

Murrelektronik SAS | 8 rue Manurhin | 68120 Richwiller | Fon +33 3 89 50 78 78 | Fax +33 3 89 50 78 79 | shop@murrelektronik.fr | shop.murrelektronik.fr

Structure (conducteur)	19 × 0.16 mm (fil multibrins classe 5)
Section (conducteur)	1×4×AWG22/19 (0.382)
Matériau (isolation des fils)	semi-rigid PVC
Ø de conducteur avec isolation	1.27m ±5%
Couleur de fil/numérotation	br, no, ble, bla
Groupe de fils toronnés	4 fils toronnés
Matériel (gaine)	T PE
Ø extérieur (gaine)	5.3 mm ±5%
Couleur (gaine)	jaune
Résistance chimique	Bonne résistance à l'huile, à l'essence et aux produits chimiques
Résistance thermique	retardateur de flamme
Tension nominale	300 V AC
Tension d'essai	2 000 V AC
Courant admissible	selon DIN VDE 0298-4
Plage de températures (fixe)	-40...+105 °C
Plage de températures (mobile)	-20...+90 °C
Rayon de flexion (fixe)	5 × Ø ext.
Rayon de flexion (en mouvement)	10 × Ø ext.
Nombre cycles de flexion (chaînes porte-câbles)	max. 10 Mio. (25 °C)
Contrainte due à la torsion	±180° /m
Couleur de gaine	jaune

Caractéristiques techniques

Tension de service	max. 50 V AC/60 V DC
Tension de service (listé UL)	max. 30 V AC/DC
Tension de choc assignée	1.5 kV
Courant de service par contact	max. 4 A
Nombre de pôles	4
Groupe de matériaux isolants	IEC 60664-1, category I
Indicateur à LED	non
Verrouillage des emplacements	Filetage M8 × 1 mm (couple de serrage recommandé 0.4 Nm) autobloquant
Raccord presse-étoupe	M8 (SW9)
Degré de protection	IP65, IP66K, IP67 lorsqu'enfiché et vissé (EN 60529)
Matériau verrouillage	Zinc moulé sous pression, nickelé mat
Matériau	PUR
convient pour gaine striée (Ø intérieur)	10 mm

Caractéristiques générales

Normes	DIN EN 61076-2-104 (M8)
Mode de fixation	enfiché, vissé
Degré de pollution	3
Longueur non gainée	20 mm

Plage de température -25...+85 °C, suivant le câble raccordé

données commerciales

EAN	4048879758277
eClass	27279218
Numéro du tarif douanier	85444290
pays d'origine	DE
Unité de conditionnement	1