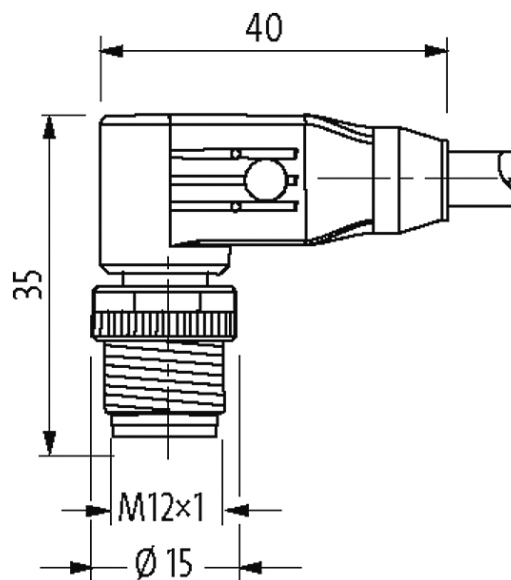
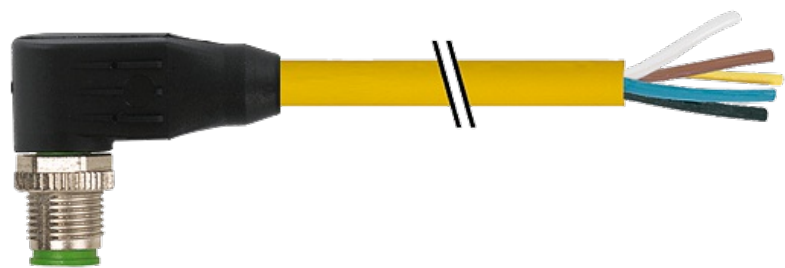


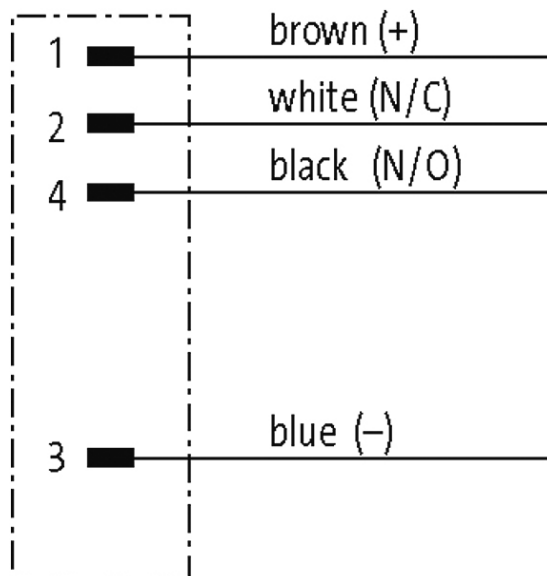
M12 male 90° with cable

TPE 4x18AWG ye UL/CSA, ITC/PLTC 0,6m

Macho 90°
M12, 4 polos
USA

Caixa plástica com boa resistência contra óleos e produtos químicos. A resistência à meios agressivos deve ser testada individualmente para sua aplicação. Mais detalhes sob consulta. Outros comprimentos de cabos sob encomenda.

Link do produto**Ilustração**



Male



Produto pode diferir da imagem

Aprovações



* somente para cabos com certificação UL/CSA

Forma

Forma 12101

Cabos

No./diâmetro dos fios	4 × 0.75 mm ²
Isolação do fio	PVC (br, wh, bl, bk)
Esteira Porta Cabos	10 Mio.
Material (capa)	TPE (UL/CSA)
Ø externo	7.2 mm ±5%

A informação nesta brochura foram compiladas com o toda a precaução.

A falta de integridade, exatidão e atualização das informações é considerada negligência grave. versão: 05/19

Raio de curvatura (móvel)	15× Ø externo
Faixa de temperatura (fixa)	-40...+105 °C
Faixa de temperatura (móvel)	-20...+90 °C
Identificação do cabo	150
Tipo do cabo	TPE
Aprovação (cabo)	UL (AWM-Style 20626/10708), CSA; CE conform
Peso do cabo [L/m]	78,57
Material (fio)	Fio de cobre, malha
Resistor (núcleo)	max. 22.5 Ω/km (20 °C)
Fio único Ø (núcleo)	0.234 mm
Construção (núcleo)	19×0.254 mm (cabo multi vias classe 5)
Diâmetro (núcleo)	4 × AWG18/19
Material (isolamento do fio)	PVC
Ø do fio incluindo a isolação	1.93 mm ±5%
Cor/numeração de fios	br, bk, bl, wh
Combinações possíveis	4 fios trançados
Blindagem	não
Material (capa)	TPE
Ø externo (capa)	7.2 mm ±5%
Cor (capa)	amarelo
Resistência térmica	retardante chamas
Tensão nominal	600 V AC
Tensão de teste	4000 V
Carga	para DIN VDE 0298-4
Faixa de temperatura (fixa)	-40...+105 °C
Faixa de temperatura (móvel)	-20...+90 °C
Raio de curvatura (fixo)	10× Ø externo
Raio de curvatura (móvel)	15× Ø externo
Número de ciclos (esteira porta cabos)	max. 10 Mio. (25 °C)
Torsão	±180° /m
Número de ciclos de torsão	max. 3 Mio. (25 °C)
Cor da capa	amarelo
Dados técnicos	
Tensão operacional	max. 250 V AC/DC
Tensão de operação (somente listado UL)	max. 30 V AC/DC
Tensão de surto	2.5 kV
Corrente operacional por contato	max. 4 A
Grupo de Material	IEC 60664-1, category I
Nº de polos	4
Codificação	A-coded
Tipo de conexão	Rosca (M12×1) recomendado torque 0.6 Nm, auto fixante

Prensa-cabo	M12 (SW13)
Proteção	IP65, IP66K, IP67 quando conectado e rosqueado (EN 60529)
Material de fechamento	Fundido de zinco, niquelado fosco
adequado à conduíte (Ø interno)	sem

Dados gerais

Normas	DIN EN 61076-2-101 (M12)
Método de montagem	inserido, apertado
Grau de poluição	3
Comprimento da decapagem (capa)	20 mm
Faixa de temperatura	-25...+85 °C, dependendo do tipo do cabo

Dados comerciais

Classificação fiscal	85444290
EAN	4048879518789
eClass	27279218
País de origem	DE
Quantidade por embalagem	1