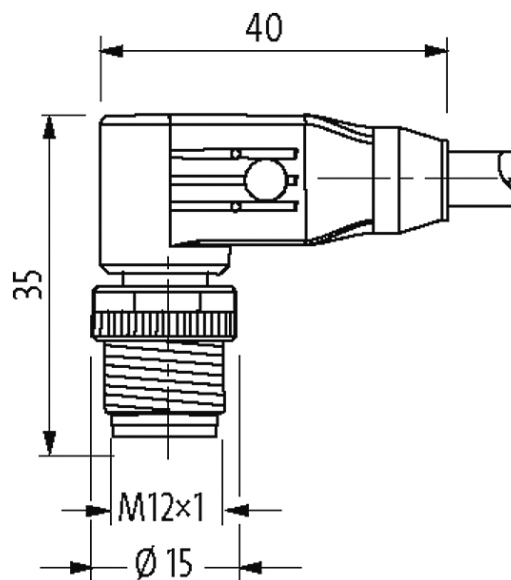
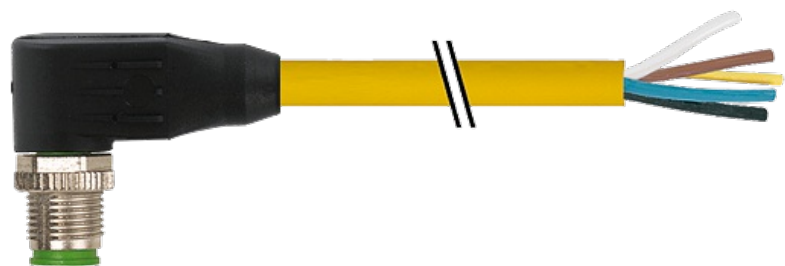


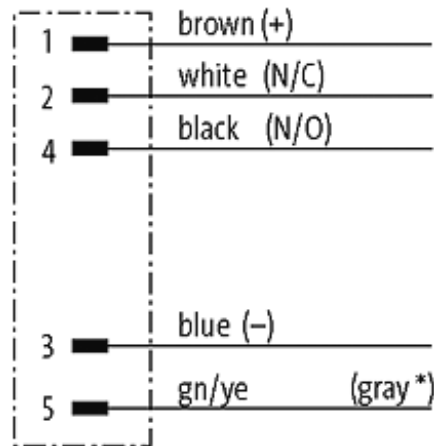
M12 male 90° with cable

TPE 5x18AWG ye UL/CSA, ITC/PLTC 3m

Macho 90°
M12, 5 polos
USA

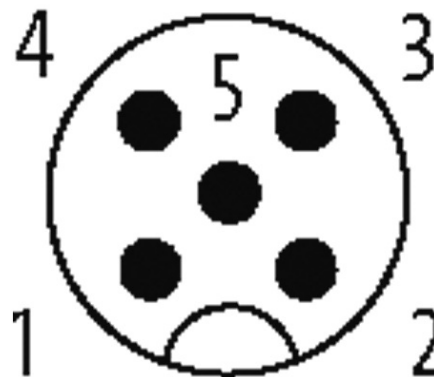
Caixa plástica com boa resistência contra óleos e produtos químicos. A resistência à meios agressivos deve ser testada individualmente para sua aplicação. Mais detalhes sob consulta. Outros comprimentos de cabos sob encomenda.

Link do produto**Ilustração**



(* for cable type 162)

Male



Produto pode diferir da imagem

Aprovações



* somente para cabos com certificação UL/CSA

Forma

Forma 12121

Cabos

No./diâmetro dos fios	5 × 0.75 mm ²
Isolação do fio	PVC (br, wh, bl, bk, gnye)
Esteira Porta Cabos	10 Mio.
Cor da capa	amarelo
Material (capa)	TPE (UL/CSA)
Ø externo	7.7 mm ±5%

Raio de curvatura (móvel)	15 × Ø externo
Faixa de temperatura (fixa)	-40...+105 °C
Faixa de temperatura (móvel)	-20...+90 °C
Identificação do cabo	161
Tipo do cabo	TPE
Aprovação (cabo)	UL (AWM-Style 20626/10708), CSA; CE conform
Peso do cabo [L/m]	92,49
Material (fio)	Fio de cobre, malha
Resistor (núcleo)	max. 22.5 Ω/km (20 °C)
Fio único Ø (núcleo)	0.234 mm
Construção (núcleo)	19 × 0.254 mm (cabo multi vias classe 5)
Diâmetro (núcleo)	5 × AWG18/19
Material (isolamento do fio)	PVC
Ø do fio incluindo a isolação	1.93 mm ±5%
Cor/numeração de fios	br, bk, bl, wh, gnye listrado
Combinações possíveis	5 fios trançados
Blindagem	não
Material (capa)	TPE
Ø externo (capa)	7.7 mm ±5%
Cor (capa)	amarelo
Resistência térmica	retardante chamas
Tensão nominal	600 V AC
Tensão de teste	4 000 V
Carga	para DIN VDE 0298-4
Faixa de temperatura (fixa)	-40...+105 °C
Faixa de temperatura (móvel)	-20...+90 °C
Raio de curvatura (fixo)	10 × Ø externo
Raio de curvatura (móvel)	15 × Ø externo
Número de ciclos (esteira porta cabos)	max. 10 Mio. (25 °C)
Torsão	±180°/m
Número de ciclos de torsão	max. 3 Mio. (25 °C)
Dados técnicos	
Tensão operacional	max. 125 V AC/DC
Tensão de operação (somente listado UL)	max. 30 V AC/DC
Tensão de surto	1.5 kV
Corrente operacional por contato	max. 4 A
Grupo de Material	IEC 60664-1, category I
Nº de polos	5
Codificação	A-coded
Tipo de conexão	Rosca M12 × 1 mm (recomendado torque 0.6 Nm) auto fixante
Prensa-cabo	M12 (SW13)

Proteção	IP65, IP66K, IP67 quando conectado e rosqueado (EN 60529)
Material de fechamento	Fundido de zinco, niquelado fosco
Material	PUR
adequado à conduíte (Ø interno)	10 mm

Dados gerais

Normas	DIN EN 61076-2-101 (M12)
Método de montagem	inserido, apertado
Grau de poluição	3
Comprimento da decapagem (capa)	20 mm
Faixa de temperatura	-25...+85 °C, dependendo do tipo do cabo

Dados comerciais

Classificação fiscal	85444290
EAN	4048879532136
eClass	27279218
País de origem	DE
Quantidade por embalagem	1