

## M12 female 0° with cable

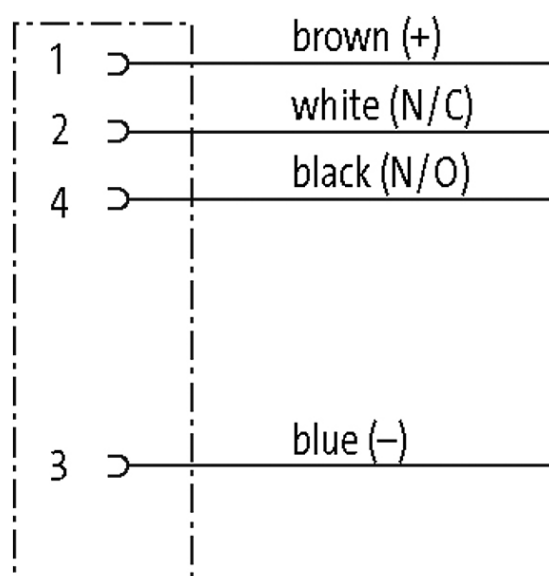
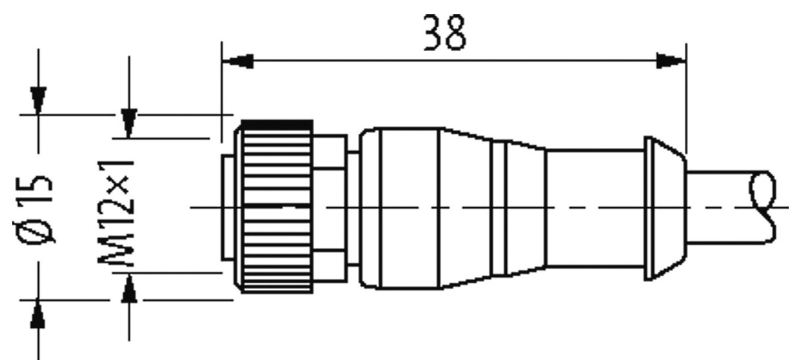
TPE 4x22AWG ye UL/CSA, ITC/PLTC 7,5m

Fêmea reto  
M12, 4 polos  
USA

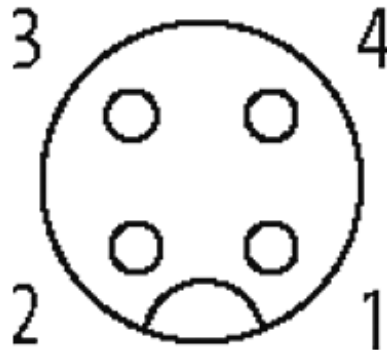
Caixa plástico com boa resistência contra óleos e produtos químicos. A resistência à meios agressivos deve ser testada individualmente para sua aplicação. Mais detalhes sob consulta. Outros comprimentos de cabos sob encomenda.

### Link do produto

#### Ilustração



# Female



Produto pode diferir da imagem

## Aprovações



\* somente para cabos com certificação UL/CSA

## Forma

Forma 12221

## Cabos

Identificação do cabo	U04
Aprovação (cabo)	UL (AWM-Style 20626/1731), CSA; CE conform
Peso do cabo [L/m]	49,50
Material (fio)	Fio de cobre, malha
Resistor (núcleo)	max. 46.9 $\Omega$ /km (20 °C)
Fio único $\varnothing$ (núcleo)	0.16 mm
Construção (núcleo)	19 x 0.16 mm (cabo multi vias classe 5)
Diâmetro (núcleo)	1x4xAWG22/19 (0.382)
Material (isolamento do fio)	semi-rigid PVC
$\varnothing$ do fio incluindo a isolação	1.27m $\pm$ 5%
Cor/numeração de fios	br, bk, bl, wh
Combinações possíveis	4 fios trançados
Material (capa)	T PE
$\varnothing$ externo (capa)	5.3 mm $\pm$ 5%
Cor (capa)	amarelo
resistência química	boa resistência a óleo, gasolina e substâncias químicas
Resistência térmica	retardante chamas
Tensão nominal	300 V AC
Tensão de teste	2000 V AC
Carga	para DIN VDE 0298-4

A informação nesta brochura foram compiladas com o toda a precaução.

A falta de integridade, exatidão e atualização das informações é considerada negligência grave. versão: 05/19

Faixa de temperatura (fixa)	-40...+105 °C
Faixa de temperatura (móvel)	-20...+90 °C
Raio de curvatura (fixo)	5 × Ø externo
Raio de curvatura (móvel)	10× Ø externo
Número de ciclos (esteira porta cabos)	max. 10 Mio. (25 °C)
Torsão	±180° /m
Cor da capa	amarelo

### Dados técnicos

Tensão operacional	max. 250 V AC/DC
Tensão de operação (somente listado UL)	max. 30 V AC/DC
Tensão de surto	2.5 kV
Corrente operacional por contato	max. 4 A
Grupo de Material	IEC 60664-1, category I
Nº de polos	4
Codificação	A-coded
Tipo de conexão	Rosca (M12×1) recomendado torque 0.6 Nm, auto fixante
Prensa-cabo	M12 (SW13)
Proteção	IP65, IP66K, IP67 quando conectado e rosqueado (EN 60529)
Material de fechamento	Fundido de zinco, niquelado fosco
adequado à conduíte (Ø interno)	10 mm

### Dados gerais

Normas	DIN EN 61076-2-101 (M12)
Grau de poluição	3
Método de montagem	inserido, apertado
Comprimento da decapagem (capa)	20 mm
Faixa de temperatura	-25...+85 °C, dependendo do tipo do cabo

### Dados comerciais

Classificação fiscal	85444290
EAN	4048879746731
eClass	27279218
País de origem	DE
Quantidade por embalagem	1