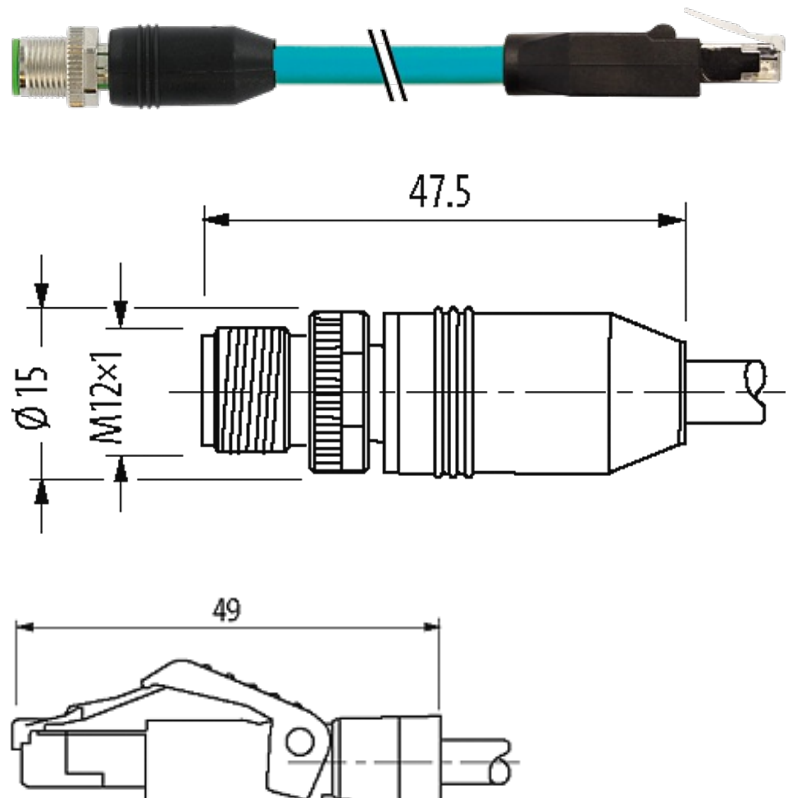


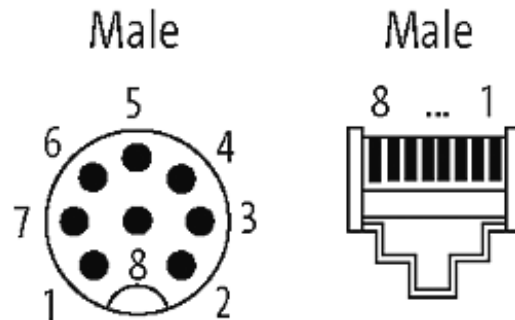
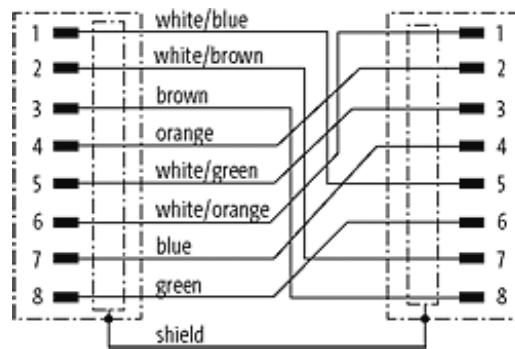
**M12 male 0° / RJ45 male 0° 8p. shielded EN**

TPE 4x2x24AWG SF/UTP CAT5e bu UL/CSA, CM 0,3m

Ethernet CAT5  
Ethernet CAT5e  
Macho reto – macho reto  
M12 – RJ45, 8 polos  
blindado  
USA  
sem proteção de cabo

Outros comprimentos de cabos sob encomenda. Caixa plástico com boa resistência contra óleos e produtos químicos. A resistência à meios agressivos deve ser testada individualmente para sua aplicação. Mais detalhes sob consulta.

**Link do produto****Ilustração**



Produto pode diferir da imagem

### Mais informações



EtherNet/IP

### Forma

Forma 48521

### Cabos

No./diâmetro dos fios	4x2x0.25 mm <sup>2</sup>
Isolação do fio	HDPE (whbl, bl, whor, or, whgn, gn, whbr, br)
Esteira Porta Cabos	1 Mio.
Cor da capa	azul
Material (capa)	T PE (UL/CSA)
Ø externo	7.6 mm ±5%
Raio de curvatura (móvel)	10 × Ø externo
Faixa de temperatura (fixa)	-40...+80 °C
Faixa de temperatura (móvel)	-20...+80 °C
Identificação do cabo	S4W
Peso do cabo [L/m]	74,80
Material (fio)	Fio de cobre, banhado a estanho
Construção (núcleo)	7 × 0.203 mm
Diâmetro (núcleo)	4x2x0.25 mm <sup>2</sup>
AWG	similar a AWG 24

Material (isolamento do fio)	HDPE
Ø do fio incluindo a isolação	1.17 mm ±5%
Cor/numeração de fios	(ws / bl, bl) + (ws / or, ou) + (ws / gn, gn) + (ws / br, br)
Blindagem	sim
	min. 75%
Material (capa)	TPE
Ø externo (capa)	7.6 mm ±5%
Cor (capa)	(ws / bl, bl) + (ws / or, ou) + (ws / gn, gn) + (ws / br, br)
Faixa de temperatura (fixa)	-40...+80 °C
Faixa de temperatura (móvel)	-40...+80 °C
Raio de curvatura (fixo)	5 × Ø externo
Número de ciclos (esteira porta cabos)	max. 1 Mio. (25 °C)
Torsão	3 Mio.

### Dados técnicos

Tensão operacional	max. 30 V AC/DC
Tensão de surto	0.8 kV
Corrente operacional por contato	max. 1.76 A
Grupo de Material	IEC 60664-1, category I
Nº de polos	8
Parâmetros de transferência	CAT5, Class D (ISO/IEC 11801:2002), (EN 50173-1)
Taxa transferência	1 Gbit/s
Codificação	A-coded
Display LED	não
Tipo de conexão	Rosca M12 × 1 mm (recomendado torque 0.6 Nm) auto fixante
Prensa-cabo	M12 (SW13)
Proteção	IP67 (M12) - IP20 (RJ45)
Material de fechamento	Fundido de zinco, niquelado fosco (M12)
Material	PUR
adequado à conduíte (Ø interno)	sem

### Dados gerais

Normas	DIN EN 61076-2-101 (M12)
Método de montagem	inserido, apertado
Grau de poluição	3
Faixa de temperatura	-25...+85 °C, dependendo do tipo do cabo

### Dados comerciais

Classificação fiscal	85444210
EAN	4048879662314
eClass	27061801
País de origem	DE
Quantidade por embalagem	1