

**M12 male 90° / M12 male 90° 8p. shielded EN**

TPE 4x2x24AWG SF/UTP CAT5e bu UL/CSA, CM 1m

Macho 90° – macho 90°

M12 – M12, 8 polos

blindado

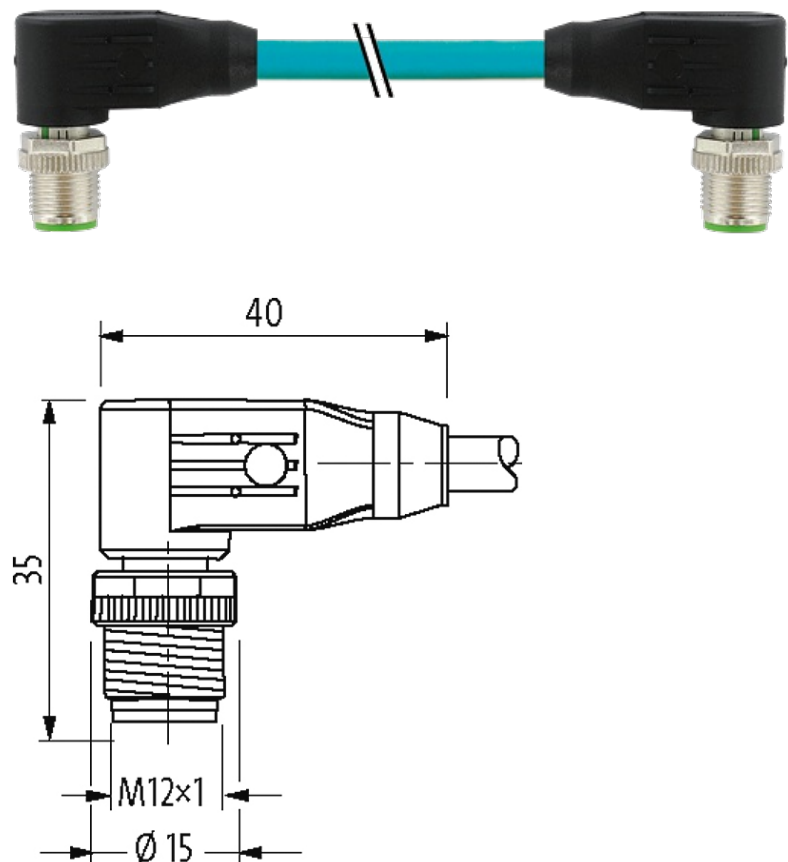
USA

sem proteção de cabo

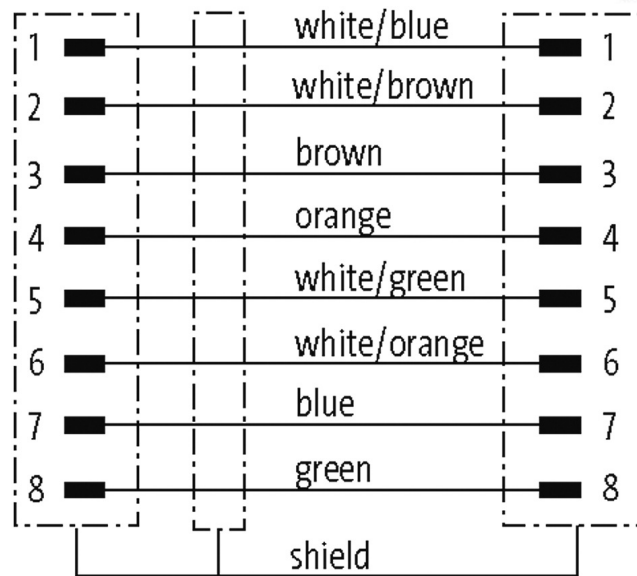
Ethernet CAT5

Ethernet CAT5e

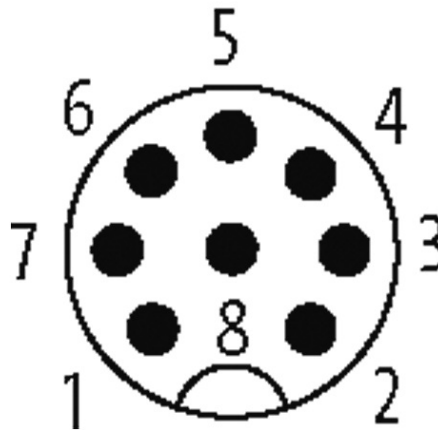
A resistência à meios agressivos deve ser testada individualmente para sua aplicação. Mais detalhes sob consulta. Outros comprimentos de cabos sob encomenda. Caixa plástica com boa resistência contra óleos e produtos químicos.

**Link do produto****Ilustração**

stay connected



Male



Produto pode diferir da imagem

### Mais informações



EtherNet/IP

### Forma

Forma 48561

### Cabos

No./diâmetro dos fios 4x2x0.25 mm<sup>2</sup>

Isolação do fio HDPE (whbl, bl, whor, or, whgn, gn, whbr, br)

Esteira Porta Cabos 1 Mio.

Cor da capa azul

Material (capa) TPE (UL/CSA)

A informação nesta brochura foram compiladas com o toda a precaução.

A falta de integridade, exatidão e atualização das informações é considerada negligência grave. versão: 05/19

Murrelektronik GmbH | Falkenstraße 3 | 71570 Oppenweiler | Fon +49 (71 91) 47-0 | Fax +49 (71 91) 47-491000 | shop@murrelektronik.com | shop.murrelektronik.com

Ø externo	7.6 mm ±5%
Raio de curvatura (móvel)	10 × Ø externo
Faixa de temperatura (fixa)	-40...+80 °C
Faixa de temperatura (móvel)	-20...+80 °C
Identificação do cabo	S4W
Peso do cabo [L/m]	74,80
Material (fio)	Fio de cobre, banhado a estanho
Construção (núcleo)	7 × 0.203 mm
Diâmetro (núcleo)	4×2×0.25 mm <sup>2</sup>
AWG	similar a AWG 24
Material (isolamento do fio)	HDPE
Ø do fio incluindo a isolação	1.17 mm ±5%
Cor/numeração de fios	(ws / bl, bl) + (ws / or, ou) + (ws / gn, gn) + (ws / br, br)
Blindagem	sim
	min. 75%
Material (capa)	TPE
Ø externo (capa)	7.6 mm ±5%
Cor (capa)	(ws / bl, bl) + (ws / or, ou) + (ws / gn, gn) + (ws / br, br)
Faixa de temperatura (fixa)	-40...+80 °C
Faixa de temperatura (móvel)	-40...+80 °C
Raio de curvatura (fixo)	5 × Ø externo
Número de ciclos (esteira porta cabos)	max. 1 Mio. (25 °C)
Torsão	3 Mio.

### Dados técnicos

Tensão operacional	max. 60 V AC/DC
Tensão de surto	0.8 kV
Corrente operacional por contato	max. 2 A
Grupo de Material	IEC 60664-1, category I
Nº de polos	8
Configuração	totalmente utilizado
Parâmetros de transferência	CAT5, Class D (ISO/IEC 11801:2002), (EN 50173-1)
Taxa transferência	1 Gbit/s
Codificação	A-coded
Display LED	não
Tipo de conexão	Rosca M12 × 1 mm (recomendado torque 0.6 Nm) auto fixante
Prensa-cabo	M12 (SW13)
Proteção	IP65 ou IP67 quando conectado e rosqueado (EN 60529)
Material de fechamento	Fundido de zinco, niquelado fosco
Material	PUR
adequado à conduíte (Ø interno)	sem

### Dados gerais

A informação nesta brochura foram compiladas com o toda a precaução.

A falta de integridade, exatidão e atualização das informações é considerada negligência grave. versão: 05/19

Normas	DIN EN 61076-2-101 (M12)
Método de montagem	inserido, apertado
Grau de poluição	2
Faixa de temperatura	-25...+85 °C, dependendo do tipo do cabo
<b>Dados comerciais</b>	
Classificação fiscal	85444290
EAN	4048879600132
eClass	27061801
País de origem	DE
Quantidade por embalagem	1