

**M12 male 0° X-cod. / RJ45 male 0° Gigabit**

TPE 4x2x26AWG SF/UTP CAT6a bu UL/CSA, CMR 7,5m

Ethernet CAT6A

Macho reto – macho reto

M12 – RJ45, 8 polos

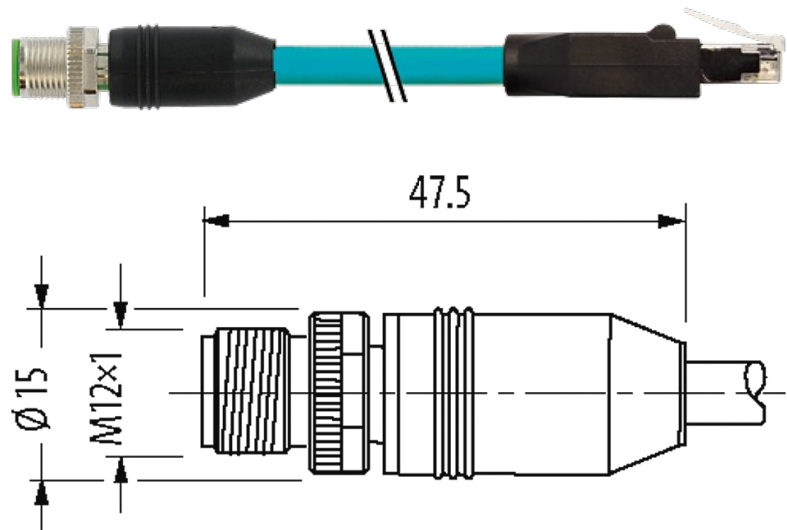
X-coded

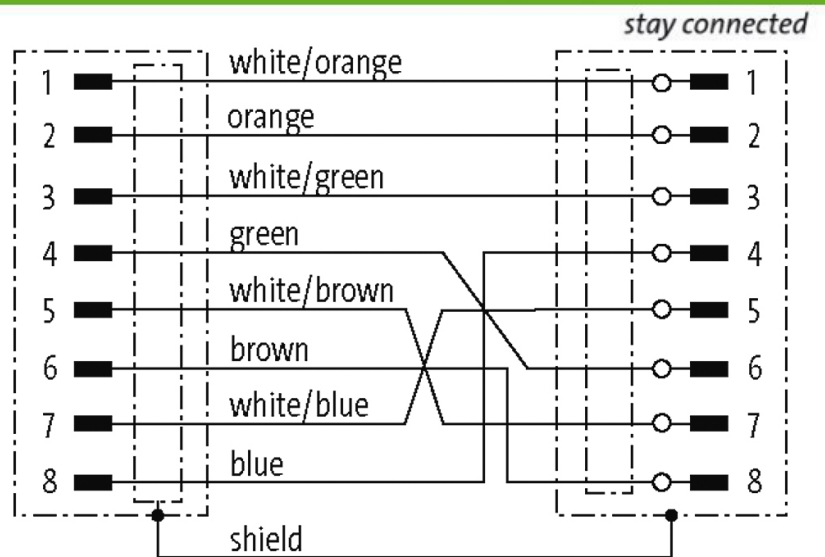
sem proteção de cabo

blindado

Tampa de proteção

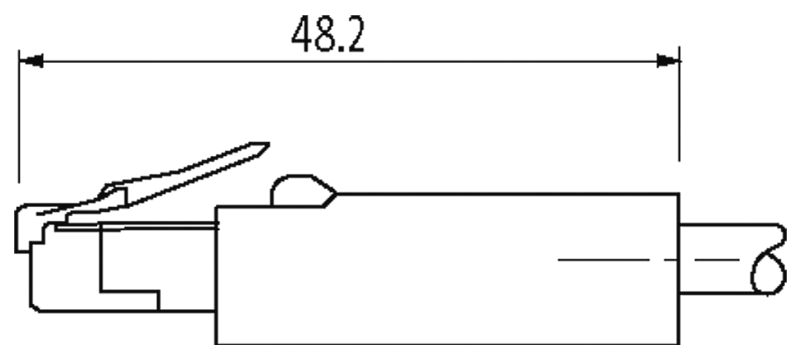
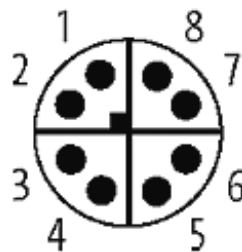
Caixa plástico com boa resistência contra óleos e produtos químicos. A resistência à meios agressivos deve ser testada individualmente para sua aplicação. Mais detalhes sob consulta. Outros comprimentos de cabos sob encomenda.

**Link do produto****Ilustração**



Male

Male



Produto pode diferir da imagem

**Mais informações**



EtherNet/IP

**Forma**

Forma 51101

**Cabos**

Número do cabo S4X

No./diâmetro dos fios 4x2x0.14 mm<sup>2</sup>

Isolação do fio	HDPE (whbl, bl, whor, or, whgn, gn, whbr, br)
Esteira Porta Cabos	1 Mio.
Cor da capa	azul
Material (capa)	TPE (UL/CSA)
Ø externo	7.4 mm ±5%
Raio de curvatura (móvel)	10 × Ø externo
Faixa de temperatura (fixa)	-40...+80 °C
Faixa de temperatura (móvel)	-20...+80 °C
Identificação do cabo	S4X
Aprovação (cabo)	UL (AWM-Style 2463/11547), CSA
Peso do cabo [L/m]	65,48
Material (fio)	Fio de cobre, banhado a estanho
Fio único Ø (núcleo)	0.16 mm
Diâmetro (núcleo)	4×2×0.14 mm <sup>2</sup>
Material (isolamento do fio)	HDPE
Ø do fio incluindo a isolação	0.9 mm ±5%
Cor/numeração de fios	(ws / bl, bl) + (ws / or, ou) + (ws / gn, gn) + (ws / br, br)
Blindagem	sim
	min. 75%
Material (capa)	TPE
Ø externo (capa)	7.4 mm ±5%
Cor (capa)	azul
Raio de curvatura (fixo)	10 × Ø externo
Torsão	3 Mio.

### Dados técnicos

Tensão operacional	max. 60 V DC
Tensão de surto	1.0 kV
Corrente operacional por contato	max. 0.5 A
Grupo de Material	IEC 60664-1, category I
Nº de polos	8
Parâmetros de transferência	CAT6, Class EA (ISO/IEC 11801:2002), (EN 50173-1)
Taxa transferência	10 Gbit/s
Codificação	M12, X-coded
Display LED	não
Tipo de conexão	Rosca M12 × 1 mm (recomendado torque 0.6 Nm) auto fixante
Prensa-cabo	M12 (SW13)
Proteção	IP66K, IP67 (M12) - IP20 (RJ45)
Material de fechamento	Fundido de zinco, niquelado fosco (M12)
Material	PUR
adequado à conduíte (Ø interno)	sem

### Dados gerais

Normas	DIN EN 61076-2-109 (M12)
Método de montagem	inserido, apertado
Grau de poluição	3
Faixa de temperatura	-25...+85 °C, dependendo do tipo do cabo
<b>Dados comerciais</b>	
Classificação fiscal	85444290
EAN	4048879688208
eClass	27061801
País de origem	DE
Quantidade por embalagem	1