

Mini (7/8) 3 pole, Male (Ext.) Straight w/ Cable,

PUR, UL/CSA, 3x16AWG, black, 5.0m

Mâle droit

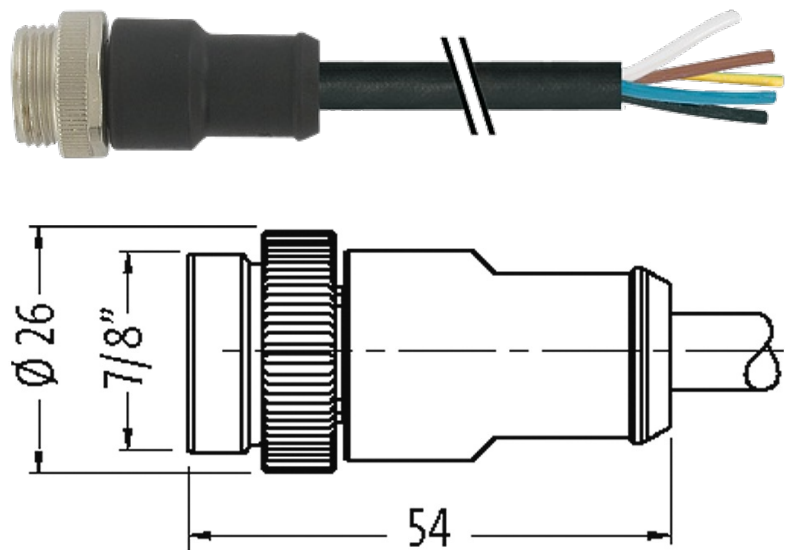
7/8", 3 pôles

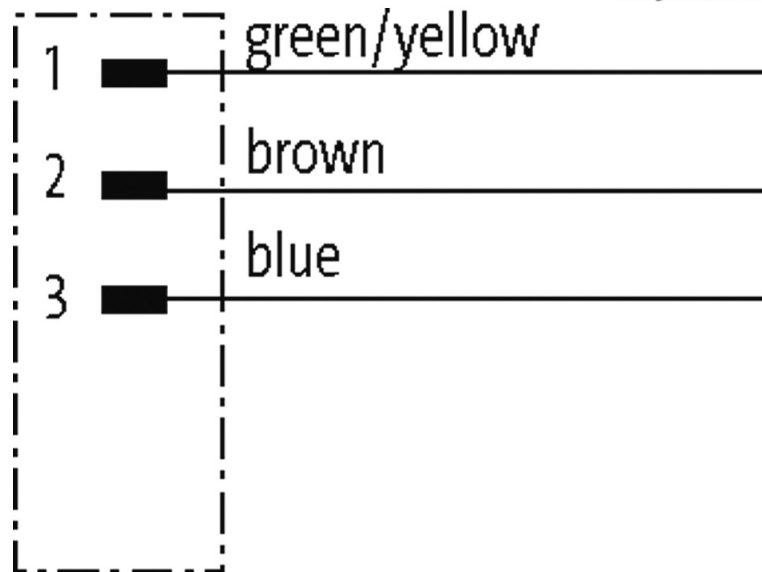
Câble de puissance

USA

sans gaines de câble

Longueurs de câble différentes livrables sur demande. Le boîtier est en matière plastique et présente une bonne résistance aux produits chimiques et à l'huile. En cas d'utilisation de fluides agressifs, il faut vérifier la résistance du matériau en fonction de l'application. Plus de détails sur demande.

[Lien vers le produit](#)**Illustration**



Male

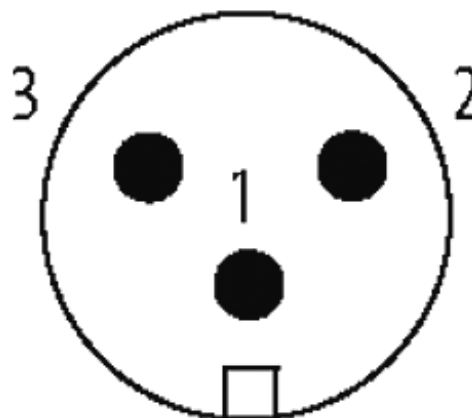


Photo non contractuelle

Validations



* uniquement les produits avec câble homologué UL/CSA

Forme

Forme A3001

Câbles

Numéro de câble	UMB
No./section des conducteurs	3×1.5 mm ²
Isolation des conducteurs	TPM (br, ble, ve-ja)
Chaînes porte-câbles	5 Mio.
Couleur de gaine	noir
Matériel (gaine)	PUR (UL/CSA)

Les informations de cette brochure ont été compilées avec le plus grand soin.

Responsabilité quant à l'exhaustivité de l'exactitude et l'actualité des informations est limitée à une négligence grave. Version: 05/19

Ø extérieur	7.4 mm ±5%
Rayon de flexion (fixe)	7.5 × Ø ext.
Rayon de flexion (en mouvement)	10× Ø ext.
Plage de températures (fixe)	-40...+80 °C
Plage de températures (mobile)	-20...+80 °C

Caractéristiques techniques

Tension de service	max. 600 V AC/DC
Tension de choc assignée	4 kV
Courant de service par contact	max. 12 A
Nombre de pôles	3
Indicateur à LED	non
Verrouillage des emplacements	Filetage 7/8" (couple de serrage recommandé 1.5 Nm) autobloquant
Raccord presse-étoupe	7/8" (SW24)
Degré de protection	IP68 lorsque état enfiché et vissé (EN 60529)
Matériau verrouillage	Zinc moulé sous pression, nickelé mat
Matériau	PUR

Caractéristiques générales

Mode de fixation	enfiché, vissé
Degré de pollution	3
Plage de température	-25...+80 °C, suivant le câble raccordé

données commerciales

EAN	4048879627214
eClass	27279218
Numéro du tarif douanier	85444290
pays d'origine	DE
Unité de conditionnement	1