

Mini (7/8) 3 pole, Male (Ext.) 90° w/ Cable,

PUR, UL/CSA, 3x16AWG, black, 10.0m

Macho 90°

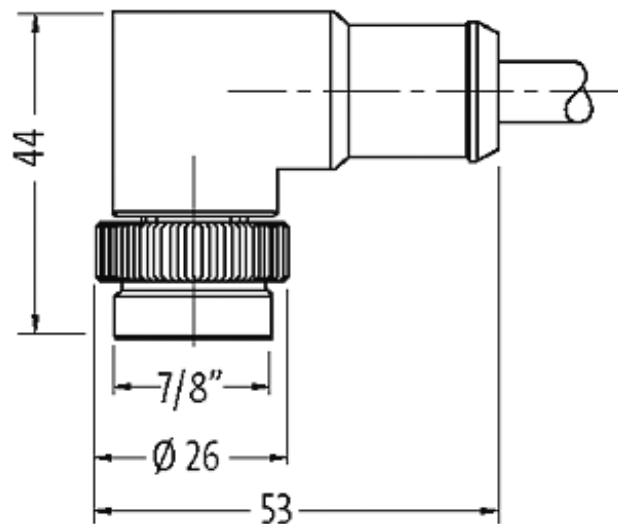
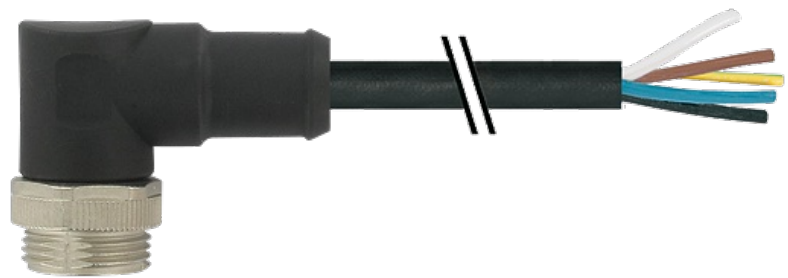
7/8", 3 polos

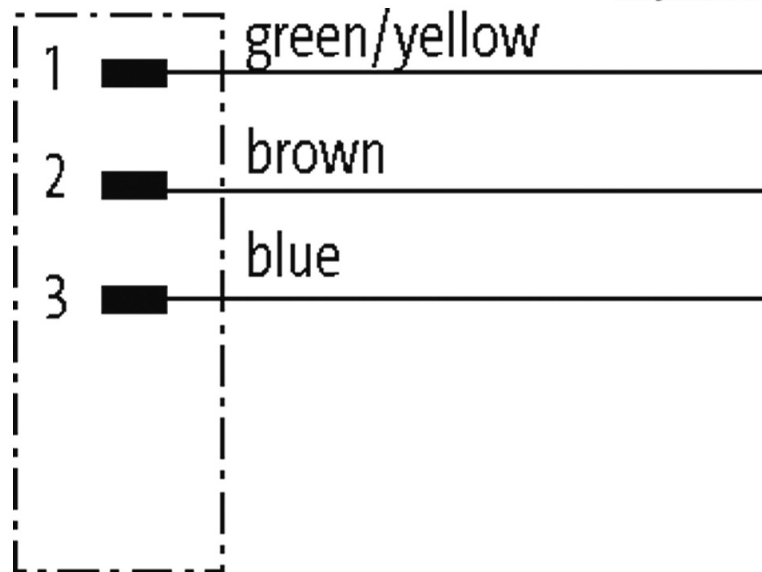
Cabo aliment.

USA

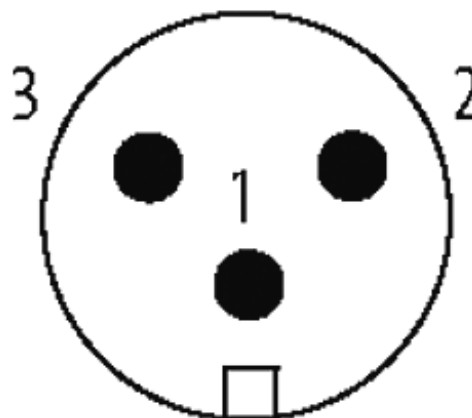
sem proteção de cabo

Outros comprimentos de cabos sob encomenda. Caixa plástica com boa resistência contra óleos e produtos químicos. A resistência à meios agressivos deve ser testada individualmente para sua aplicação. Mais detalhes sob consulta.

[Link do produto](#)**Ilustração**



Male



Produto pode diferir da imagem

Aprovações



* somente para cabos com certificação UL/CSA

Forma

Forma A3011

Cabos

Número do cabo	UMB
No./diâmetro dos fios	3×1.5 mm ²
Isolação do fio	TPM (br, bl, gnye)
Esteira Porta Cabos	5 Mio.
Cor da capa	preto
Material (capa)	PUR (UL/CSA)

A informação nesta brochura foram compiladas com o toda a precaução.

A falta de integridade, exatidão e atualização das informações é considerada negligência grave. versão: 05/19

Ø externo	7.4 mm ±5%
-----------	------------

Raio de curvatura (fixo)	7.5 × Ø externo
--------------------------	-----------------

Raio de curvatura (móvel)	10× Ø externo
---------------------------	---------------

Faixa de temperatura (fixa)	-40...+80 °C
-----------------------------	--------------

Faixa de temperatura (móvel)	-20...+80 °C
------------------------------	--------------

Dados técnicos

Tensão operacional	max. 600 V AC/DC
--------------------	------------------

Tensão de surto	4 kV
-----------------	------

Corrente operacional por contato	max. 12 A
----------------------------------	-----------

Nº de polos	3
-------------	---

Display LED	não
-------------	-----

Tipo de conexão	Rosca 7/8" (recomendado torque 1.5 Nm) auto fixante
-----------------	-----------------------------------------------------

Prensa-cabo	7/8" (SW24)
-------------	-------------

Proteção	IP68 quando conectado e rosqueado (EN 60529)
----------	----------------------------------------------

Material de fechamento	Fundido de zinco, niquelado fosco
------------------------	-----------------------------------

Material	PUR
----------	-----

Dados gerais

Método de montagem	inserido, apertado
--------------------	--------------------

Grau de poluição	3
------------------	---

Faixa de temperatura	-25...+80 °C, dependendo do tipo do cabo
----------------------	------------------------------------------

Dados comerciais

Classificação fiscal	85444290
----------------------	----------

EAN	4048879627719
-----	---------------

eClass	27279218
--------	----------

País de origem	DE
----------------	----

Quantidade por embalagem	1
--------------------------	---