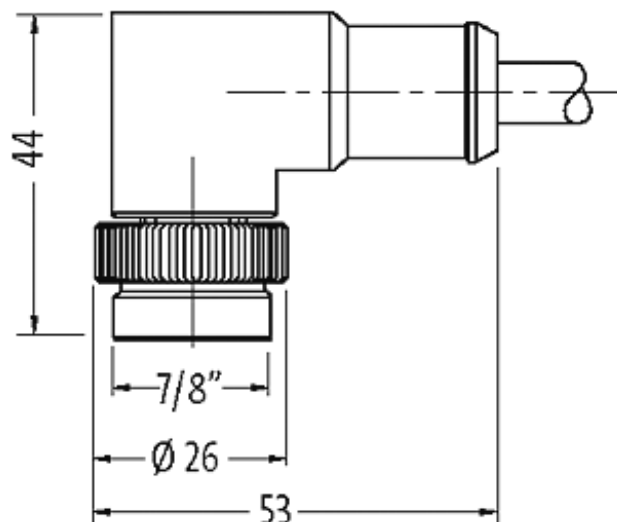
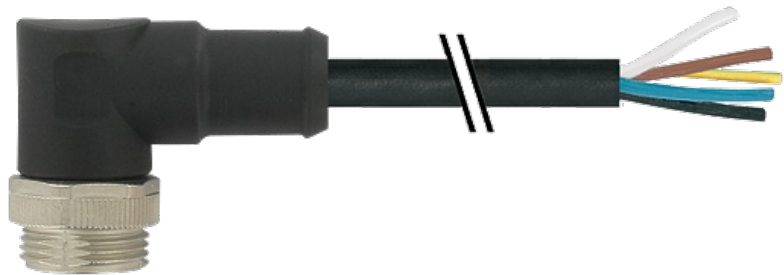


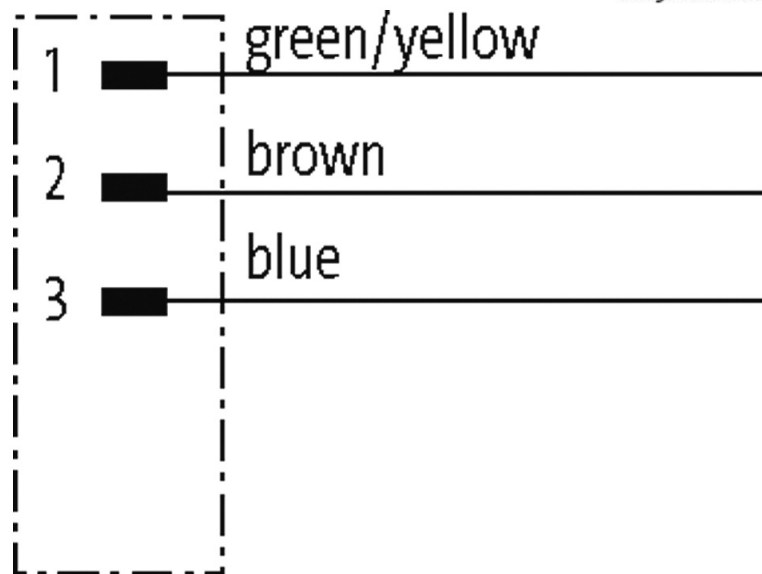
**7/8" (Mini) St. 90° freies Ltg.-ende**

PUR 3x1.5 sw UL/CSA+schleppk. 10m

Stecker 90°  
7/8", 3-polig  
Powerleitung  
USA  
ohne Kabeltülle

Abweichende Leitungslängen auf Anfrage lieferbar. Das Material der Gehäuse ist aus Kunststoff und hat eine gute Chemikalien- und Ölbeständigkeit. Beim Einsatz aggressiver Medien ist die Materialbeständigkeit applikationsbezogen zu überprüfen. Nähere Details auf Anfrage.

**[Link zum Produkt](#)****Abbildungen**



Male

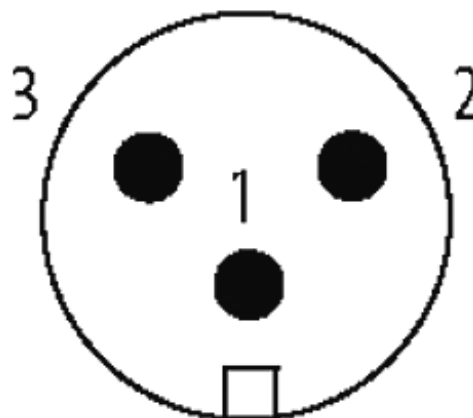


Abbildung stellvertretend

### Zulassungen



\* nur für Produkte mit UL/CSA-zugelassener Leitung

### Bauform

Bauform A3011

### Leitungen

Kabelnummer	UMB
Adernzahl/-querschnitt	3×1.5 mm <sup>2</sup>
Aderisolation	TPM (br, bl, gnge)
Schleppkettenwerte	5 Mio.
Mantelfarbe	schwarz
Material (Mantel)	PUR (UL/CSA)

Die in diesem Datenblatt enthaltenen Angaben wurden mit der größtmöglichen Sorgfalt erarbeitet.  
Für Richtigkeit, Vollständigkeit und Aktualität ist die Haftung auf grobes Verschulden begrenzt. Stand: 05/19

Außen-Ø	7.4 mm ±5%
Biegeradius (fest)	7.5 × Außen-Ø
Biegeradius (bewegt)	10× Außen-Ø
Temperaturbereich (fest)	-40...+80 °C
Temperaturbereich (bewegt)	-20...+80 °C

### Technische Daten

Betriebsspannung	max. 600 V AC/DC
Bemessungsstoßspannung	4 kV
Betriebsstrom je Kontakt	max. 12 A
Polzahl	3
LED-Anzeige	nein
Verriegelung der Steckplätze	Schraubgewinde 7/8" (empf. Anzugsdrehmoment 1.5 Nm) selbstsichernd
Verschraubung	7/8" (SW24)
Schutzart	IP68 in gestecktem und verschraubtem Zustand (EN 60529)
Material (Verriegelung)	Zink-Druckguss, matt vernickelt
Material	PUR
passend für Wellenschlauch (Innen-Ø)	17.8 mm

### Allgemeine Daten

Befestigungsart	gesteckt, verschraubt
Verschmutzungsgrad	3
Temperaturbereich	-25...+80 °C, abhängig von angeschlossener Leitung

### Kaufmännische Daten

EAN	4048879627719
eClass	27279218
Ursprungsland	DE
Verpackungseinheit	1
Zolltarifnummer	85444290