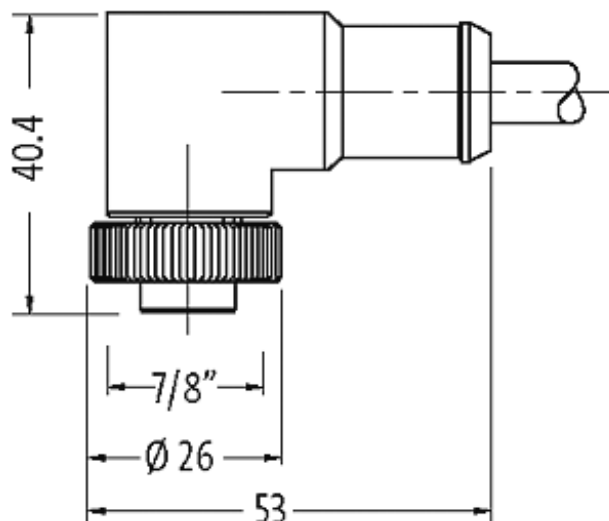
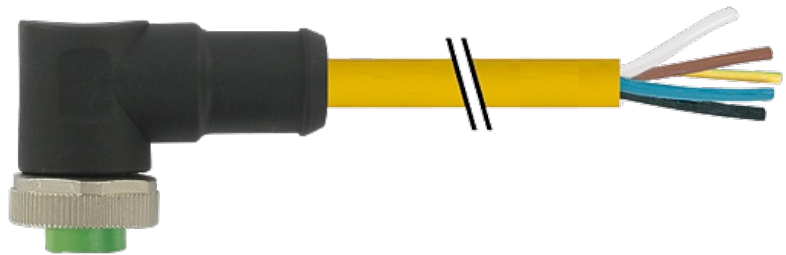


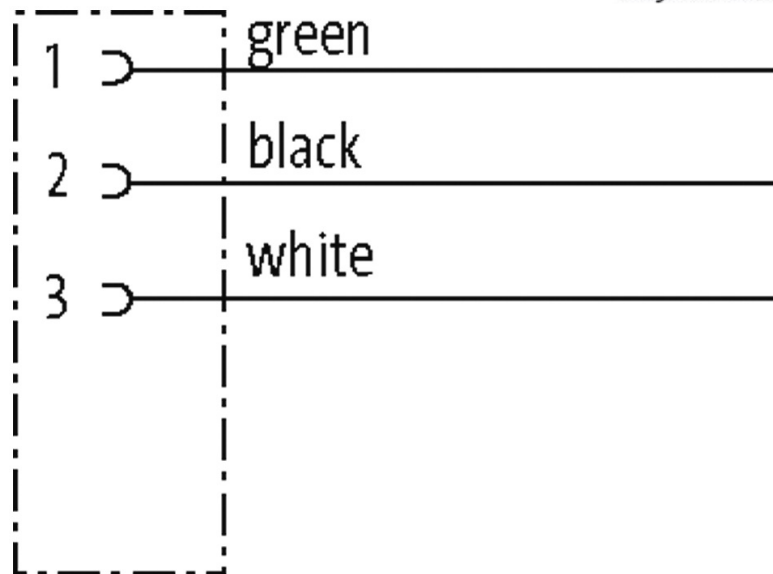
7/8" (Mini) Bu. 90° freies Ltg.-ende

PVC 3xAWG16 ge UL/CSA 5m

Buchse 90°
7/8", 3-polig
Powerleitung
USA
ohne Kabeltülle

Abweichende Leitungslängen auf Anfrage lieferbar. Das Material der Gehäuse ist aus Kunststoff und hat eine gute Chemikalien- und Ölbeständigkeit. Beim Einsatz aggressiver Medien ist die Materialbeständigkeit applikationsbezogen zu überprüfen. Nähere Details auf Anfrage.

[Link zum Produkt](#)**Abbildungen**



Female

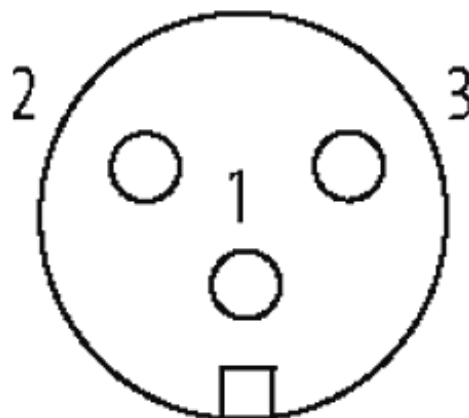


Abbildung stellvertretend

Zulassungen



* nur für Produkte mit UL/CSA-zugelassener Leitung

Bauform

Bauform A3031

Leitungen

Kabelnummer	UBB
Adernzahl/-querschnitt	3 × 1.5 mm ²
Aufbau (Leiter)	ca. 3.1 mm
Aderisolation	PVC (sw, gn, ws)
Mantelfarbe	gelb
Material (Mantel)	PVC (UL/CSA)

Die in diesem Datenblatt enthaltenen Angaben wurden mit der größtmöglichen Sorgfalt erarbeitet.
Für Richtigkeit, Vollständigkeit und Aktualität ist die Haftung auf grobes Verschulden begrenzt. Stand: 05/19

Außen-Ø	10.0 mm ±5%
Biegeradius (fest)	10 × Außen-Ø
Biegeradius (bewegt)	15 × Außen-Ø
Temperaturbereich (fest)	-50...+105 °C
Temperaturbereich (bewegt)	-20...+90 °C

Technische Daten

Betriebsspannung	max. 600 V AC/DC
Bemessungsstoßspannung	4 kV
Betriebsstrom je Kontakt	max. 12 A
Polzahl	3
LED-Anzeige	nein
Verriegelung der Steckplätze	Schraubgewinde 7/8" (empf. Anzugsdrehmoment 1.5 Nm) selbstsichernd
Verschraubung	7/8" (SW24)
Schutzart	IP68 in gestecktem und verschraubtem Zustand (EN 60529)
Material (Verriegelung)	Zink-Druckguss, matt vernickelt
Material	PUR
passend für Wellschlauch (Innen-Ø)	17.8 mm

Allgemeine Daten

Befestigungsart	gesteckt, verschraubt
Verschmutzungsgrad	3
Temperaturbereich	-25...+80 °C, abhängig von angeschlossener Leitung

Kaufmännische Daten

EAN	4048879645232
eClass	27279218
Verpackungseinheit	1
Zolltarifnummer	85444290