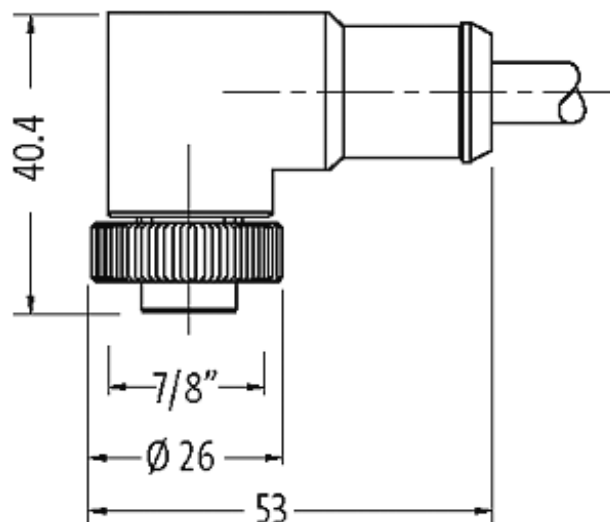
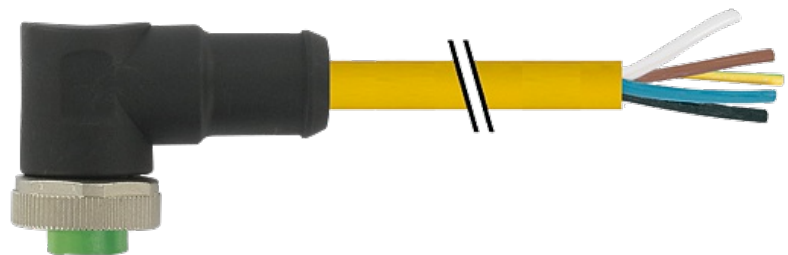


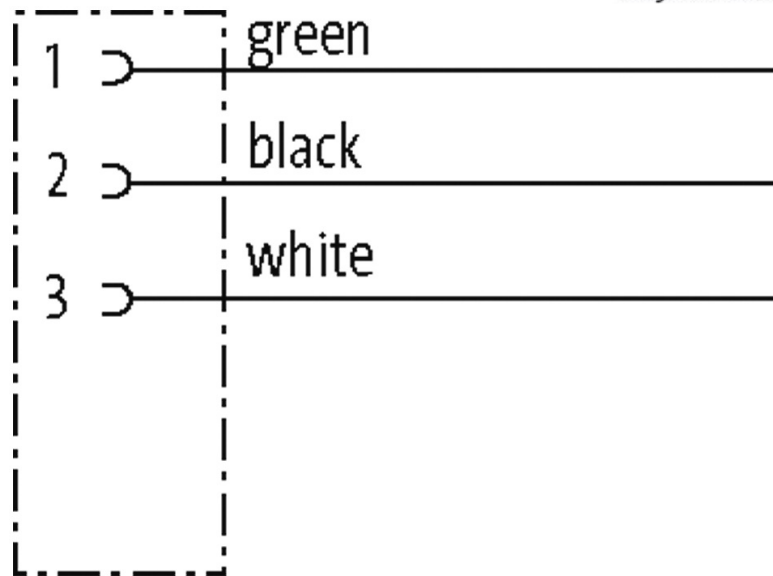
**Mini (7/8) 3 pole, Female 90° w/ Cable,**

PVC, STOOW, 3x16AWG, yellow, 5m

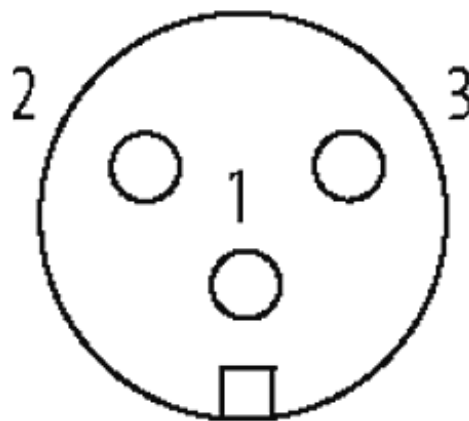
Hembra 90°  
7/8", 3-polos  
Cable de potencia  
USA  
sin portaetiquetas

Otras longitudes bajo demanda. Carcasas de plástico con resistencia óptima contra elementos químicos y aceites La resistencia a ambientes agresivos debe ser testada de forma individual para cada aplicación. Más información bajo demanda.

**Enlace al producto****Ilustración**



Female



El producto puede diferir de la imagen

### Homologaciones



\* solo para cables con normativa UL/CSA

### Forma

Forma A3031

### Cables

Número de cable	UBB
Nº/diámetro de hilos	3 × 1.5 mm <sup>2</sup>
Fabricación (cable)	aprox. 3.1 mm
Aislamiento del cable	PVC (ne, ve, bl)
Color de la cubierta	amarillo
Material (cubierta)	PVC (UL/CSA)

La información contenida en este folleto ha sido elaborada con el mayor cuidado  
 La responsabilidad por la exacta integridad y actualidad de la información se limita a una negligencia grave. Versión: 05/19

Ø exterior del cable	10.0 mm ±5%
radio de curvatura (fijo)	10 × Ø exterior
Radio de curvatura (móvil)	15 × Ø exterior
Rango de temperatura (fijo)	-50...+105 °C
Rango de temperatura (móvil)	-20...+90 °C

#### Datos técnicos

Voltaje de funcionamiento	max. 600 V AC/DC
Tensión de servicio	4 kV
Corriente de trabajo por contacto	max. 12 A
Nº de polos	3
Indicador LED	no
Cierre de las vías	Tornillo 7/8" (par recomendada 1.5 Nm) auto-seguro
Prensaestopas	7/8" (SW24)
Protección	IP68 en estado enchufado y atornillado (EN 60529)
Material de bloqueo	Aleación de zinc, niquelado mate
Material	PUR

#### Características generales

Modo de montaje	insertado, apretado
Grado de contaminación	3
Rango de temperatura	-25...+80 °C, dependiendo del tipo de cable

#### Datos comerciales

EAN	4048879645232
eClass	27279218
Número de tarifa arancelaria	85444290
Unidad de embalaje	1