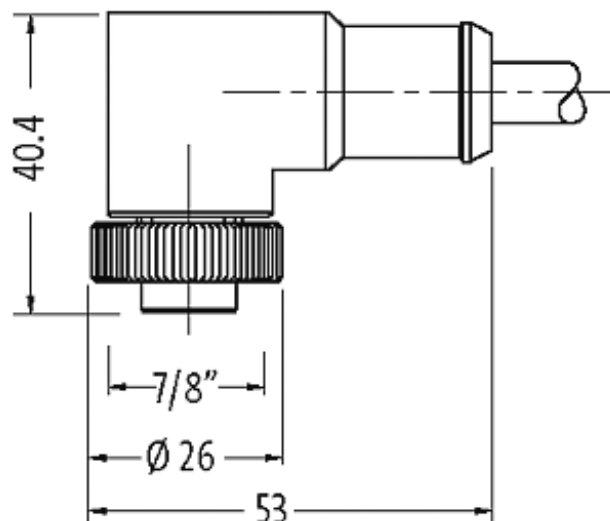
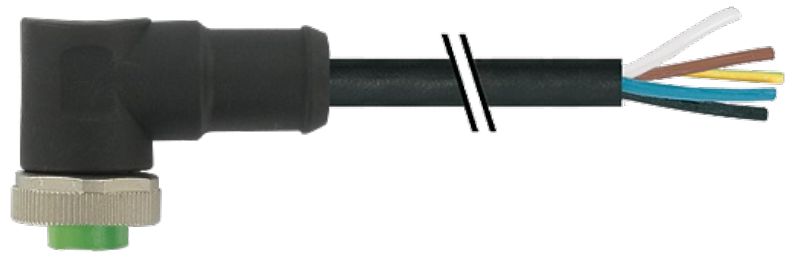


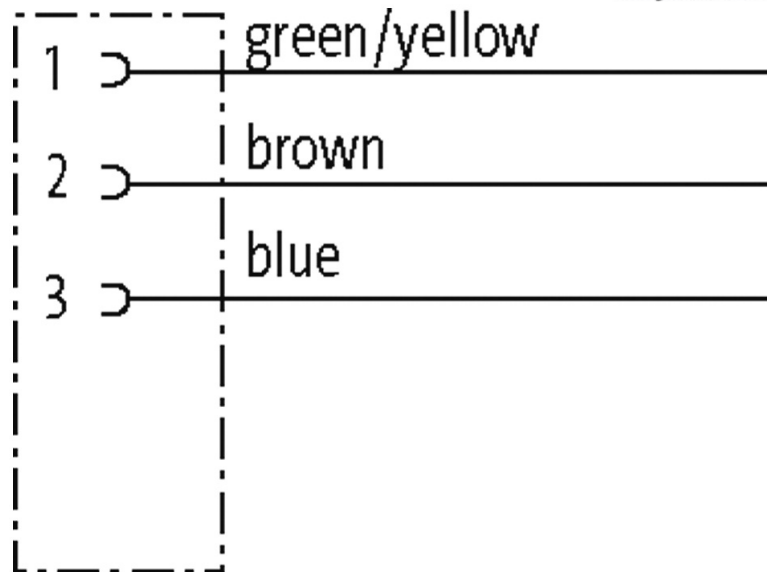
7/8" (Mini) Bu. 90° freies Ltg.-ende

PUR 3x1.5 sw UL/CSA+schleppk. 10m

Buchse 90°
7/8", 3-polig
Powerleitung
USA
ohne Kabeltülle

Abweichende Leitungslängen auf Anfrage lieferbar. Das Material der Gehäuse ist aus Kunststoff und hat eine gute Chemikalien- und Ölbeständigkeit. Beim Einsatz aggressiver Medien ist die Materialbeständigkeit applikationsbezogen zu überprüfen. Nähere Details auf Anfrage.

[Link zum Produkt](#)**Abbildungen**



Female

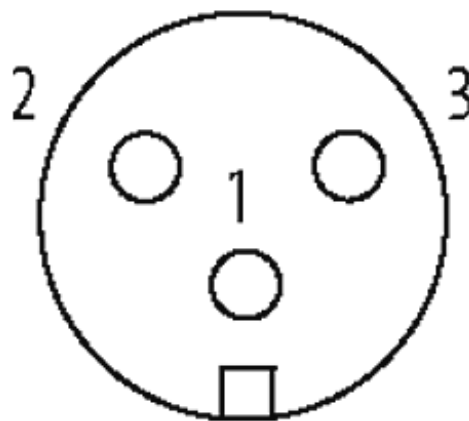


Abbildung stellvertretend

Zulassungen



* nur für Produkte mit UL/CSA-zugelassener Leitung

Bauform

Bauform A3031

Leitungen

Kabelnummer	UMB
Adernzahl/-querschnitt	3×1.5 mm ²
Aderisolation	TPM (br, bl, gnge)
Schleppkettenwerte	5 Mio.
Mantelfarbe	schwarz
Material (Mantel)	PUR (UL/CSA)

Die in diesem Datenblatt enthaltenen Angaben wurden mit der größtmöglichen Sorgfalt erarbeitet.
Für Richtigkeit, Vollständigkeit und Aktualität ist die Haftung auf grobes Verschulden begrenzt. Stand: 05/19

Außen-Ø	7.4 mm ±5%
Biegeradius (fest)	7.5 × Außen-Ø
Biegeradius (bewegt)	10× Außen-Ø
Temperaturbereich (fest)	-40...+80 °C
Temperaturbereich (bewegt)	-20...+80 °C

Technische Daten

Betriebsspannung	max. 600 V AC/DC
Bemessungsstoßspannung	4 kV
Betriebsstrom je Kontakt	max. 12 A
Polzahl	3
LED-Anzeige	nein
Verriegelung der Steckplätze	Schraubgewinde 7/8" (empf. Anzugsdrehmoment 1.5 Nm) selbstsichernd
Verschraubung	7/8" (SW24)
Schutzart	IP68 in gestecktem und verschraubtem Zustand (EN 60529)
Material (Verriegelung)	Zink-Druckguss, matt vernickelt
Material	PUR
passend für Wellenschlauch (Innen-Ø)	17.8 mm

Allgemeine Daten

Befestigungsart	gesteckt, verschraubt
Verschmutzungsgrad	3
Temperaturbereich	-25...+80 °C, abhängig von angeschlossener Leitung

Kaufmännische Daten

EAN	4048879634793
eClass	27279218
Ursprungsland	DE
Verpackungseinheit	1
Zolltarifnummer	85444290