

Mini (7/8) 4 pole, Female 90° w/ Cable,

PUR, UL/CSA, 4x16AWG, black, 3.0m

Fêmea 90°

7/8"

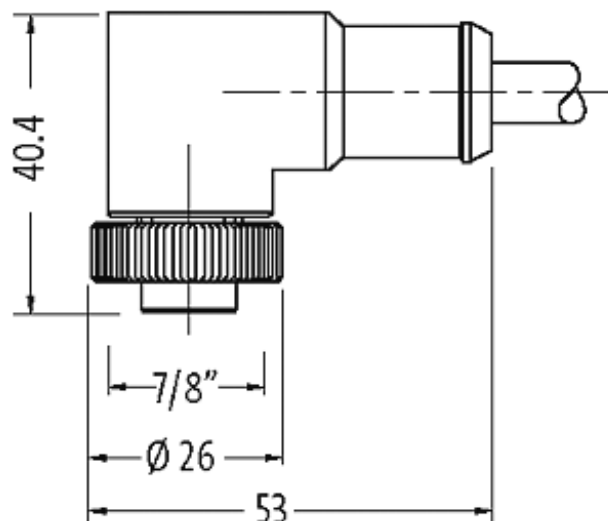
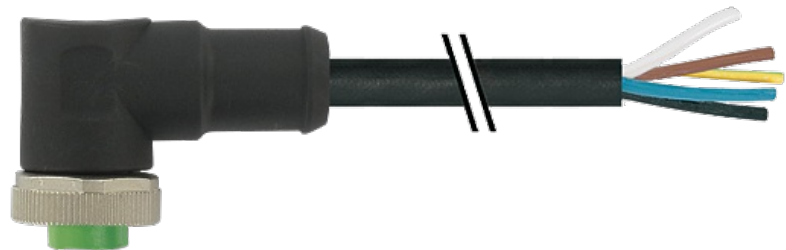
4 polos

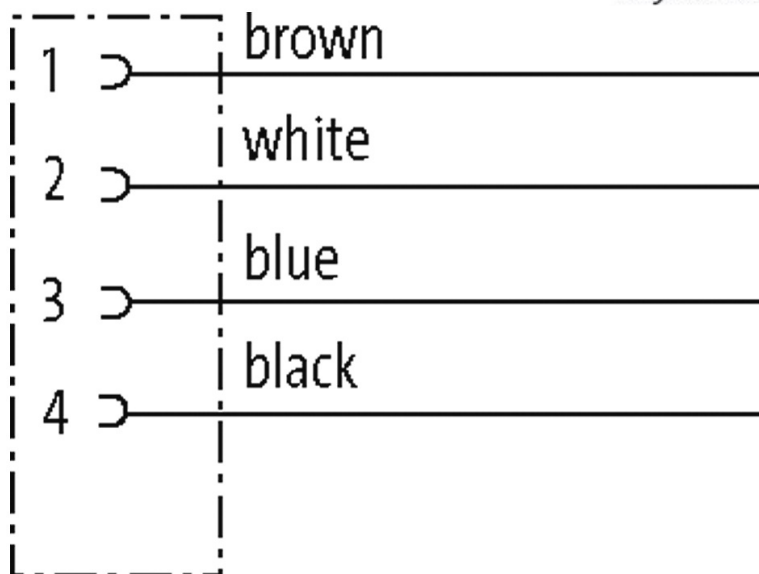
Cabo aliment.

USA

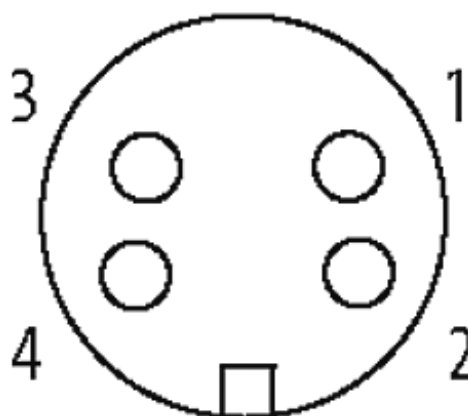
sem proteção de cabo

Outros comprimentos de cabos sob encomenda. Caixa plástica com boa resistência contra óleos e produtos químicos. A resistência à meios agressivos deve ser testada individualmente para sua aplicação. Mais detalhes sob consulta.

Link do produto**Ilustração**



Female



Produto pode diferir da imagem

Aprovações



* somente para cabos com certificação UL/CSA

Forma

Forma A4031

Cabos

Número do cabo	UMC
No./diâmetro dos fios	4 × 1.5 mm ²
Construção (núcleo)	2.3 mm ±5%
Isolação do fio	TPM (br, wh, bl, bk)
Esteira Porta Cabos	5 Mio.
Cor da capa	preto

Material (capa)	PUR (UL/CSA)
Ø externo	8.0 mm ±5%
Raio de curvatura (fixo)	7.5 × Ø externo
Raio de curvatura (móvel)	10 × Ø externo
Faixa de temperatura (fixa)	-50...+80 °C
Faixa de temperatura (móvel)	-20...+80 °C

Dados técnicos

Tensão operacional	max. 600 V AC/DC
Tensão de surto	4 kV
Corrente operacional por contato	max. 9 A
Nº de polos	4
Display LED	não
Tipo de conexão	Rosca 7/8" (recomendado torque 1.5 Nm) auto fixante
Prensa-cabo	7/8" (SW24)
Proteção	IP68 quando conectado e rosqueado (EN 60529)
Material de fechamento	Fundido de zinco, niquelado fosco
Material	PUR

Dados gerais

Método de montagem	inserido, apertado
Grau de poluição	3
Faixa de temperatura	-25...+80 °C, dependendo do tipo do cabo

Dados comerciais

Classificação fiscal	85444290
EAN	4048879698214
eClass	27279218
País de origem	DE
Quantidade por embalagem	1