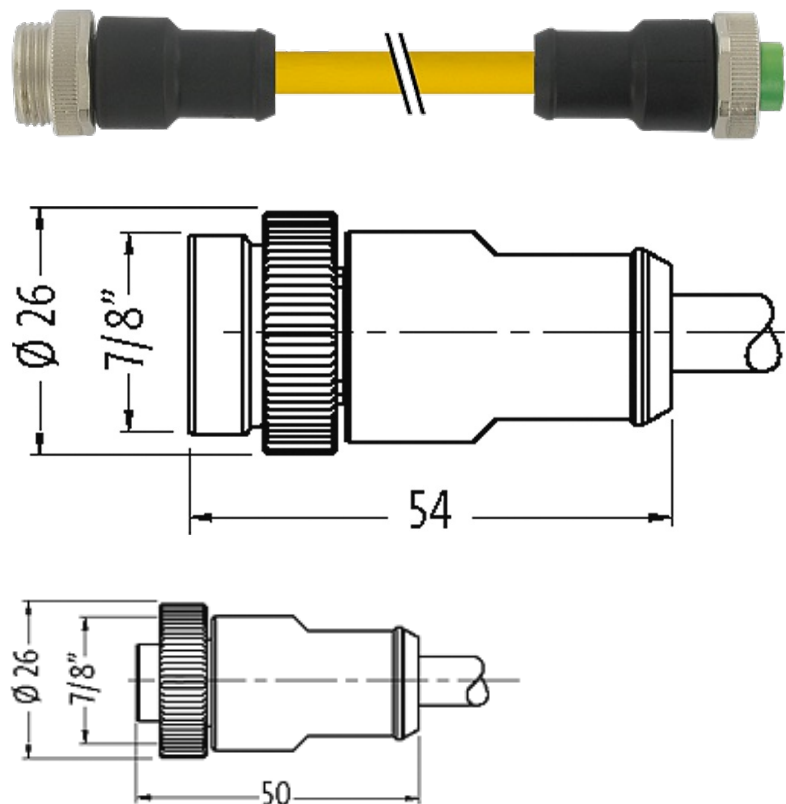


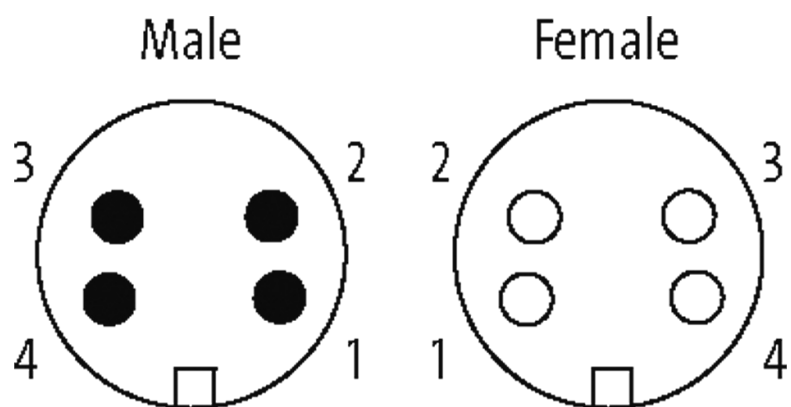
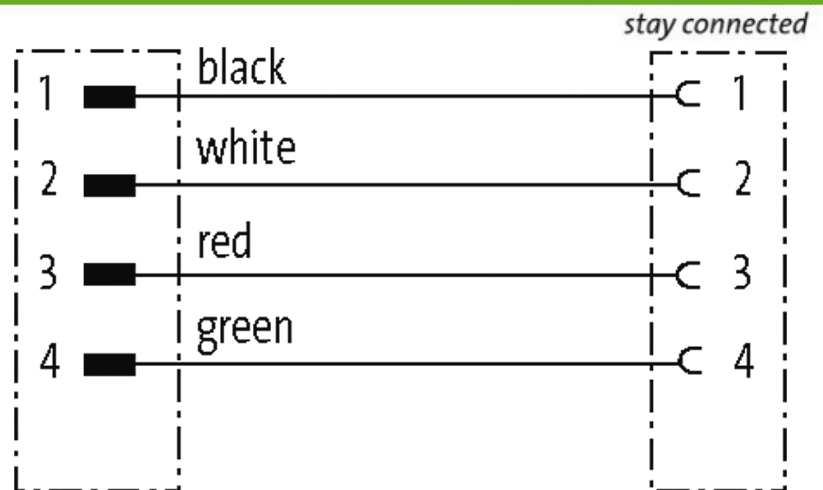
Mini (7/8) 4 pole, Male (Ext.) Straight/Female Straight,

TPE, TC-ER+FT4, 4X16AWG, yellow, 5.0 m

Macho recto – hembra recta
7/8" – 7/8", 4-polos
Cable de potencia
USA

Otras longitudes bajo demanda. Carcasas de plástico con resistencia óptima contra elementos químicos y aceites La resistencia a ambientes agresivos debe ser testada de forma individual para cada aplicación. Más información bajo demanda.

[Enlace al producto](#)**Ilustración**



El producto puede diferir de la imagen

Homologaciones



* solo para cables con normativa UL/CSA

Forma

Forma A4A01

Cables

Número de cable	U1C
N°/diámetro de hilos	4 × 1.5 mm ²
Aislamiento del cable	PVC (ne, ve, ro, bl)
Color de la cubierta	amarillo
Material (cubierta)	TPE (UL/CSA)
Ø exterior del cable	9.0 mm ±5%
Radio de curvatura (móvil)	10 × Ø exterior
Rango de temperatura (fijo)	-50...+105 °C
Rango de temperatura (móvil)	-20...+90 °C
Identificación de cable	U1C
Homologación (cable)	UL (AWM-Style 21002/1841), CSA

La información contenida en este folleto ha sido elaborada con el mayor cuidado
 La responsabilidad por la exacta integridad y actualidad de la información se limita a una negligencia grave. Versión: 05/19

Peso del cable [G/m]	117,70
Material (cable)	Cable Cu, pelado
resistencia (principal)	max. 13.2 Ω/km (20 °C)
Unifilar Ø (principal)	0.16 mm
Fabricación (cable)	65 × 0.16 mm (cable multifilar clase 6)
Diámetro (cable)	4 × 1.5 mm ²
AWG	similar a AWG 16
Material (aislamiento de cable)	PVC
Cable-Ø incl. Aislamiento	2.6 mm ±5%
Color/numeración de cables	ne, ve, ro, bl
Apantallado	no
Material (cubierta)	TPE
Ø exterior (cubierta)	9.1 mm ±5%
Color (cubierta)	amarillo
resistencia química	buena resistencia a aceites, gasolina y productos químicos
Tensión nominal	600 V
Tensión de test	6 kV spark test
Capacidad de carga de corriente	NEC (National Electric Code)
Rango de temperatura (fijo)	-50...+105 °C
Rango de temperatura (móvil)	-20...+90 °C
radio de curvatura (fijo)	8 × Ø exterior
Radio de curvatura (móvil)	10 × Ø exterior
Estrés de torsión	±90°/m
Número de ciclos de torsión	2 Mio.

Datos técnicos

Voltaje de funcionamiento	max. 600 V AC/DC
Corriente de trabajo por contacto	max. 9 A
Cierre de las vías	Tornillo 7/8" (par recomendada 1.5 Nm) auto-seguro
Prensaestopas	7/8" (SW24)
Protección	IP68 en estado enchufado y atornillado (EN 60529)
Material de bloqueo	Aleación de zinc, niquelado mate
Material	PUR

Características generales

Rango de temperatura	-25...+80 °C, dependiendo del tipo de cable
----------------------	---

Datos comerciales

EAN	4048879698146
eClass	27279218
Número de tarifa arancelaria	85444290
País de origen	DE
Unidad de embalaje	1