

Mini (7/8) 5 pole, Male (Ext.) 90° w/ Cable,

TPE, TC-ER+FT4, 5x16AWG, yellow, 1.5m

Macho 90°

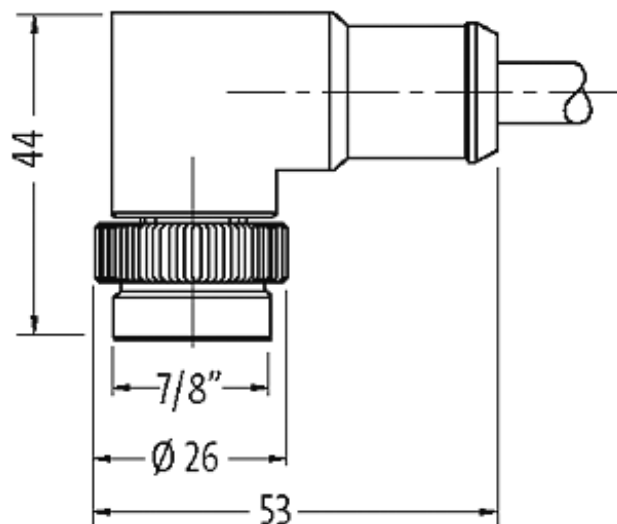
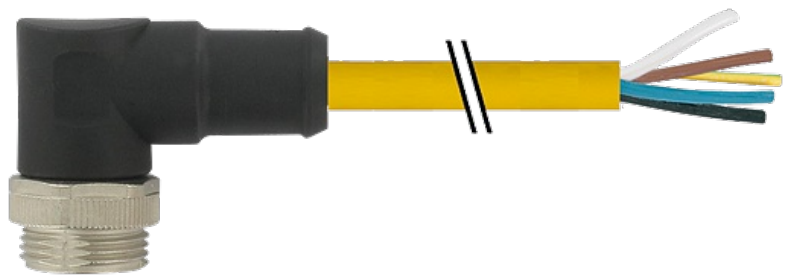
7/8", 5 polos

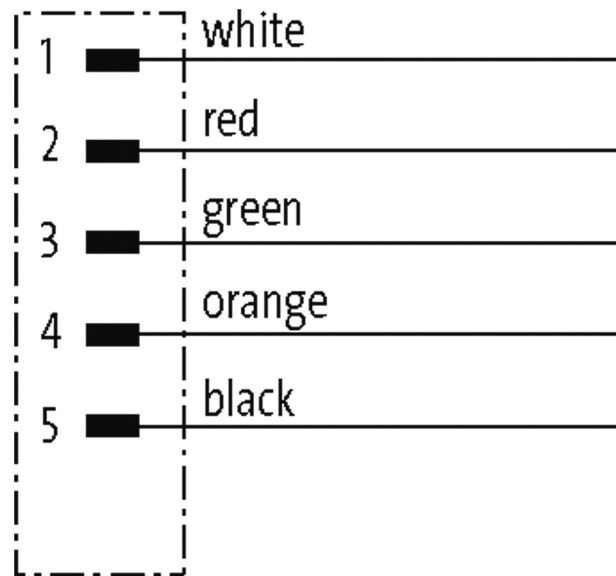
Cabo aliment.

USA

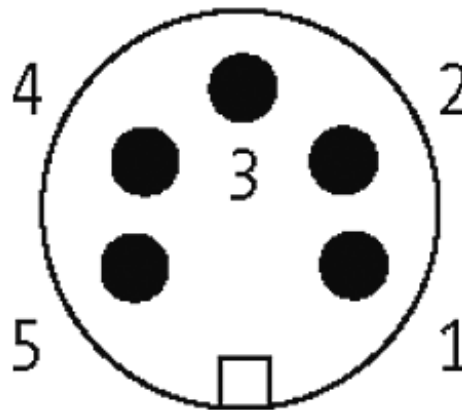
sem proteção de cabo

Outros comprimentos de cabos sob encomenda. Caixa plástica com boa resistência contra óleos e produtos químicos. A resistência à meios agressivos deve ser testada individualmente para sua aplicação. Mais detalhes sob consulta.

[Link do produto](#)**Ilustração**



Male



Produto pode diferir da imagem

Aprovações



* somente para cabos com certificação UL/CSA

Forma

Forma A5011

Cabos

Número do cabo	U1D
No./diâmetro dos fios	5 × 1.5 mm ²
Isolação do fio	PVC (bk, or, gn, rd, wh)
Cor da capa	amarelo
Material (capa)	TPE (UL/CSA)
Ø externo	9.8 mm ±5%

A informação nesta brochura foram compiladas com o toda a precaução.

A falta de integridade, exatidão e atualização das informações é considerada negligência grave. versão: 05/19

Raio de curvatura (móvel)	10 × Ø externo
Faixa de temperatura (fixa)	-50...+105 °C
Faixa de temperatura (móvel)	-20...+90 °C
Identificação do cabo	U1D
Aprovação (cabo)	UL (AWM-Style 21002/1841), CSA
Peso do cabo [L/m]	144,10
Material (fio)	Fio de cobre, malha
Resistor (núcleo)	max. 13.2 Ω/km (20 °C)
Fio único Ø (núcleo)	0.16 mm
Construção (núcleo)	65 × 0.16 mm (classe de fio multi-fio 6)
AWG	similar a AWG 16
Material (isolamento do fio)	PVC
Ø do fio incluindo a isolação	2.6 mm ±5%
Cor/numeração de fios	bk, or, gn, rd, wh
Combinações possíveis	5 fios trançados
Blindagem	não
Material (capa)	TPE
Ø externo (capa)	9.8 mm ±5%
Cor (capa)	amarelo
resistência química	boa resistência a óleo, gasolina e substâncias químicas
Tensão nominal	600 V
Tensão de teste	6 kV spark test
Carga	NEC (National Electric Code)
Faixa de temperatura (fixa)	-50...+105 °C
Faixa de temperatura (móvel)	-20...+90 °C
Raio de curvatura (fixo)	8 × Ø externo
Raio de curvatura (móvel)	10 × Ø externo
Torsão	±90°/m
Número de ciclos de torsão	2 Mio.

Dados técnicos

Tensão operacional	max. 600 V AC/DC
Tensão de surto	4 kV
Corrente operacional por contato	max. 9 A
Nº de polos	5
Display LED	não
Tipo de conexão	Rosca 7/8" (recomendado torque 1.5 Nm) auto fixante
Prensa-cabo	7/8" (SW24)
Proteção	IP68 quando conectado e rosqueado (EN 60529)
Material de fechamento	Fundido de zinco, niquelado fosco
Material	PUR

Dados gerais

Método de montagem	inserido, apertado
Grau de poluição	3
Faixa de temperatura	-25...+80 °C, dependendo do tipo do cabo

Dados comerciais

Classificação fiscal	85444290
EAN	4048879630627
eClass	27279218
País de origem	DE
Quantidade por embalagem	1