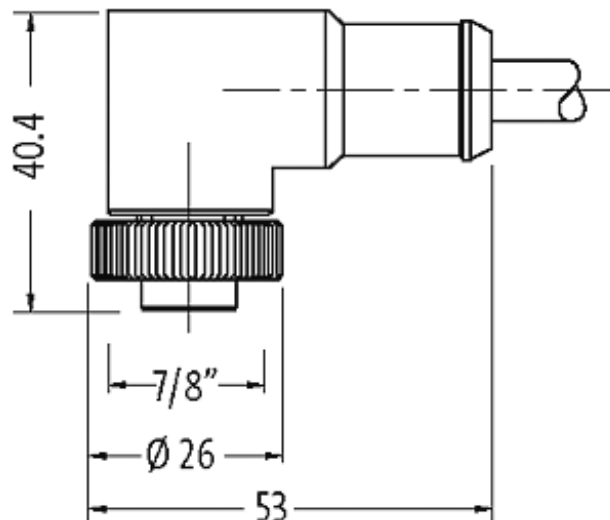
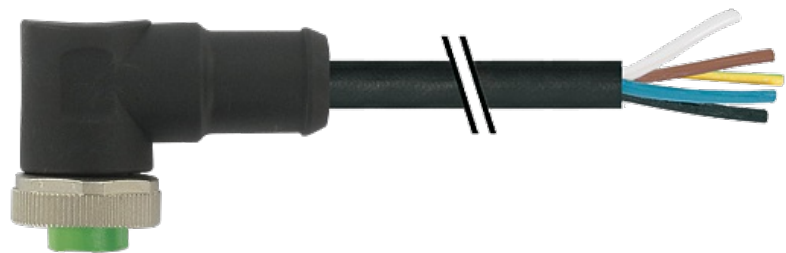


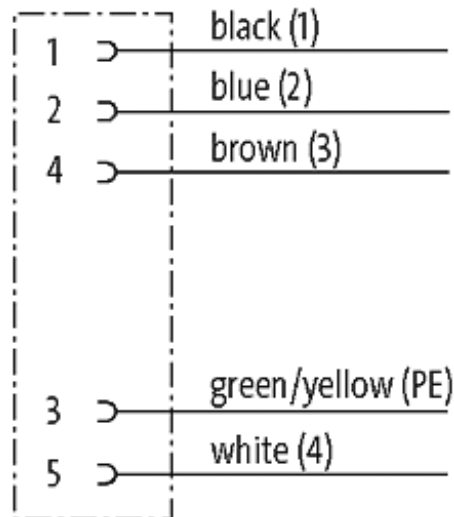
Mini (7/8) 5 pole, Female 90° w/ Cable,

PUR, UL/CSA, 5x16AWG, black, 1.5m

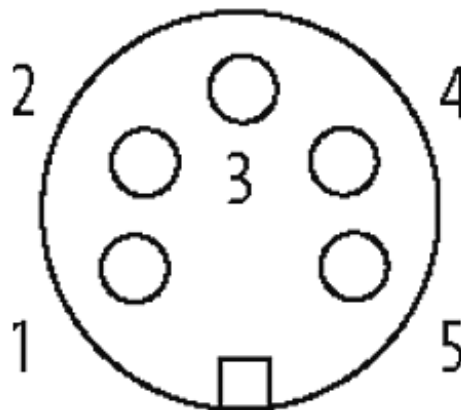
Hembra 90°
7/8", 5-polos
Cable de potencia
USA
sin portaetiquetas

Otras longitudes bajo demanda. Carcasas de plástico con resistencia óptima contra elementos químicos y aceites La resistencia a ambientes agresivos debe ser testada de forma individual para cada aplicación. Más información bajo demanda.

[Enlace al producto](#)**Ilustración**



Female



El producto puede diferir de la imagen

Homologaciones



* solo para cables con normativa UL/CSA

Forma

Forma A5031

Cables

Número de cable	UMD
N°/diámetro de hilos	5 × 1.5 mm ²
Fabricación (cable)	2.3 mm ±5%
Aislamiento del cable	T PM (ma, bl, az, ne, ve-am)
Cadenas portacables	5 Mio.
Color de la cubierta	negro
Material (cubierta)	PUR (UL/CSA)

Ø exterior del cable	8.7 mm ±5%
radio de curvatura (fijo)	7.5 × Ø exterior
Radio de curvatura (móvil)	10 × Ø exterior
Rango de temperatura (fijo)	-50...+80 °C
Rango de temperatura (móvil)	-20...+80 °C

Datos técnicos

Voltaje de funcionamiento	max. 600 V AC/DC
Tensión de servicio	4 kV
Corriente de trabajo por contacto	max. 9 A
Nº de polos	5
Indicador LED	no
Cierre de las vías	Tornillo 7/8" (par recomendada 1.5 Nm) auto-seguro
Prensaestopas	7/8" (SW24)
Protección	IP68 en estado enchufado y atornillado (EN 60529)
Material de bloqueo	Aleación de zinc, niquelado mate
Material	PUR

Características generales

Modo de montaje	insertado, apretado
Grado de contaminación	3
Rango de temperatura	-25...+80 °C, dependiendo del tipo de cable

Datos comerciales

EAN	4048879640718
eClass	27279218
Número de tarifa arancelaria	85444290
País de origen	DE
Unidad de embalaje	1