

**7/8" (Mini) St. 0° / 7/8" (Mini) Bu. 0°**

TPE 5xAWG16 ge UL/CSA, TC-ER 1,5m

Stecker gerade – Buchse gerade

7/8" – 7/8", 5-polig

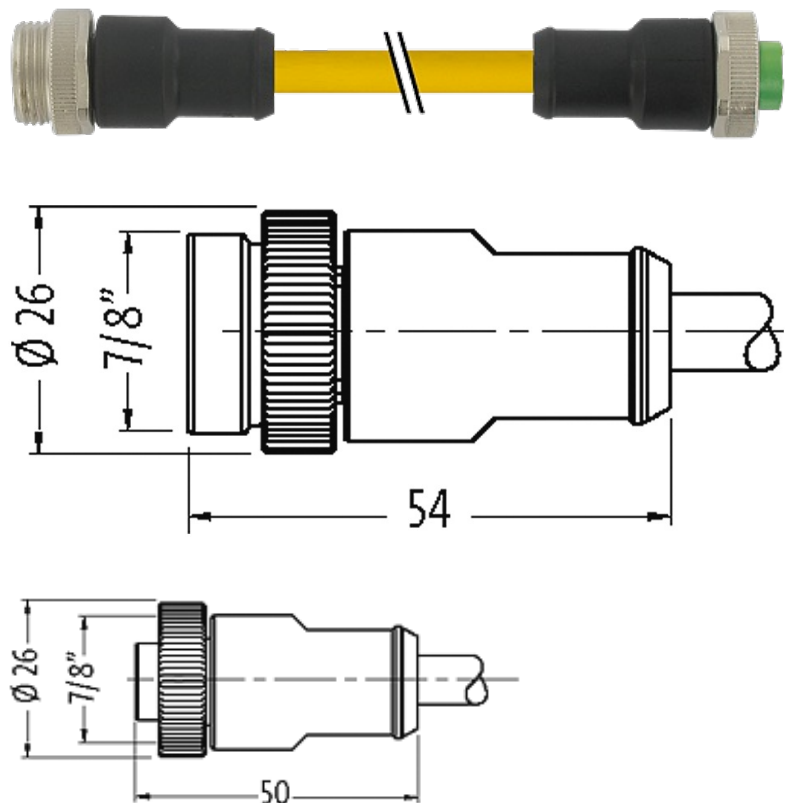
Powerleitung

USA

Abweichende Leitungslängen auf Anfrage lieferbar. Das Material der Gehäuse ist aus Kunststoff und hat eine gute Chemikalien- und Ölbeständigkeit. Beim Einsatz aggressiver Medien ist die Materialbeständigkeit applikationsbezogen zu überprüfen. Nähere Details auf Anfrage.

[Link zum Produkt](#)

## Abbildungen



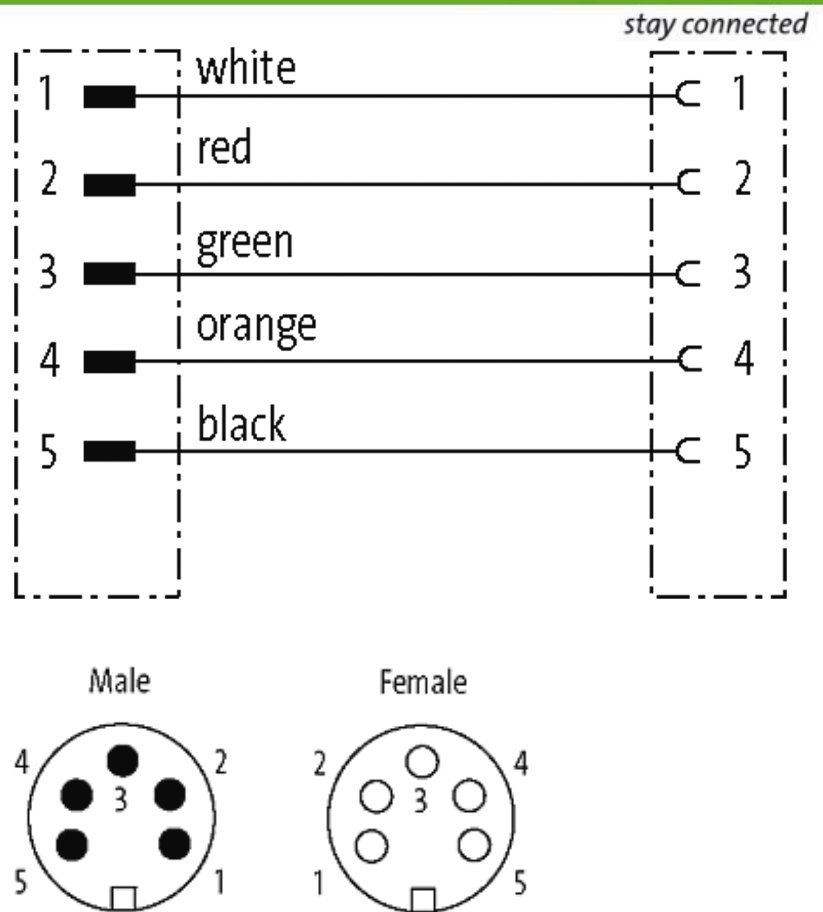


Abbildung stellvertretend

### Zulassungen



\* nur für Produkte mit UL/CSA-zugelassener Leitung

### Bauform

Bauform A5A01

### Leitungen

Kabelnummer	U1D
Adernzahl/-querschnitt	5 × 1.5 mm <sup>2</sup>
Aderisolation	PVC (sw, or, gn, rt, ws)
Mantelfarbe	gelb
Material (Mantel)	TPE (UL/CSA)
Außen-Ø	9.8 mm ±5%
Biegeradius (bewegt)	10 × Außen-Ø
Temperaturbereich (fest)	-50...+105 °C
Temperaturbereich (bewegt)	-20...+90 °C
Kabelkennung	U1D
Zulassung (Kabel)	UL (AWM-Style 21002/1841), CSA
Kabelgewicht [g/m]	144,10

Die in diesem Datenblatt enthaltenen Angaben wurden mit der größtmöglichen Sorgfalt erarbeitet. Für Richtigkeit, Vollständigkeit und Aktualität ist die Haftung auf grobes Verschulden begrenzt. Stand: 05/19

Material (Leiter)	Cu-Litze, blank
Widerstand (Leiter)	max. 13.2 $\Omega$ /km (20 °C)
Einzeldraht- $\emptyset$ (Leiter)	0.16 mm
Aufbau (Leiter)	65 $\times$ 0.16 mm (Litzenklasse 6)
AWG	ähnlich AWG 16
Material (Aderisolierung)	PVC
Ader- $\emptyset$ inkl. Isolierung	2.6 mm $\pm$ 5%
Adernfarbe/Nummerierung	sw, or, gn, rt, ws
Verseilverbund	5 Adern um Kernfüller verseilt
Schirmung	nein
Material (Mantel)	TPE
Außen- $\emptyset$ (Mantel)	9.8 mm $\pm$ 5%
Farbe (Mantel)	gelb
chemische Beständigkeit	gute Öl-, Benzin- und Chemikalienbeständigkeit
thermische Beständigkeit	flammwidrig nach UL, FT 4
Nennspannung	600 V
Prüfspannung	6 kV spark test
Strombelastbarkeit	NEC (National Electric Code)
Temperaturbereich (fest)	-50...+105 °C
Temperaturbereich (bewegt)	-20...+90 °C
Biegeradius (fest)	8 $\times$ Außen- $\emptyset$
Biegeradius (bewegt)	10 $\times$ Außen- $\emptyset$
Torsionsbeanspruchung	$\pm$ 90°/m
Anzahl Torsionszyklen	2 Mio.

#### Technische Daten

Betriebsspannung	max. 600 V AC/DC
Betriebsstrom je Kontakt	max. 9 A
Verriegelung der Steckplätze	Schraubgewinde 7/8" (empf. Anzugsdrehmoment 1.5 Nm) selbstsichernd
Verschraubung	7/8" (SW24)
Schutzart	IP68 in gestecktem und verschraubtem Zustand (EN 60529)
Material (Verriegelung)	Zink-Druckguss, matt vernickelt
Material	PUR

#### Allgemeine Daten

Temperaturbereich	-25...+80 °C, abhängig von angeschlossener Leitung
-------------------	--

#### Kaufmännische Daten

EAN	4048879632379
eClass	27279218
Ursprungsland	DE
Verpackungseinheit	1
Zolltarifnummer	85444290