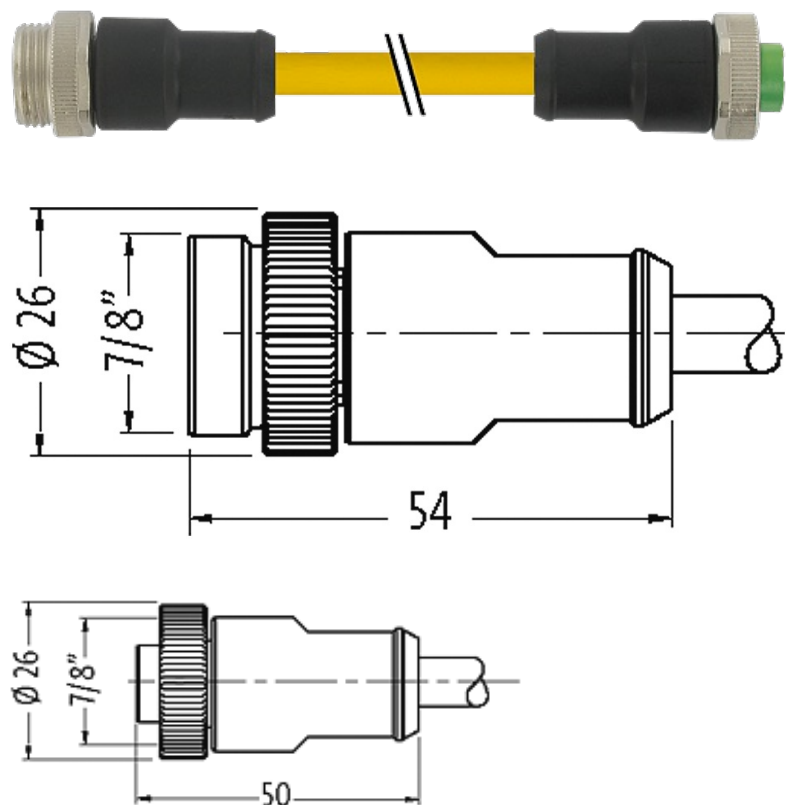


**Mini (7/8) 5 pole, Male (Ext.) Straight/Female Straight,**

TPE, TC-ER+FT4, 5x16AWG, yellow, 1.5m

Mâle droit – femelle droit  
7/8" – 7/8", 5 pôles  
Câble de puissance  
USA

Longueurs de câble différentes livrables sur demande. Le boîtier est en matière plastique et présente une bonne résistance aux produits chimiques et à l'huile. En cas d'utilisation de fluides agressifs, il faut vérifier la résistance du matériau en fonction de l'application. Plus de détails sur demande.

**[Lien vers le produit](#)****Illustration**

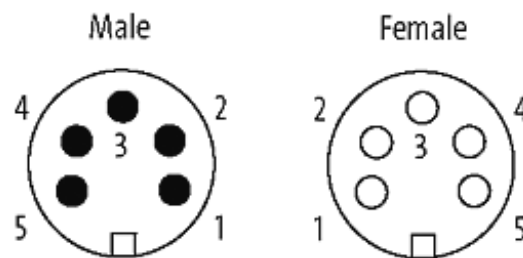
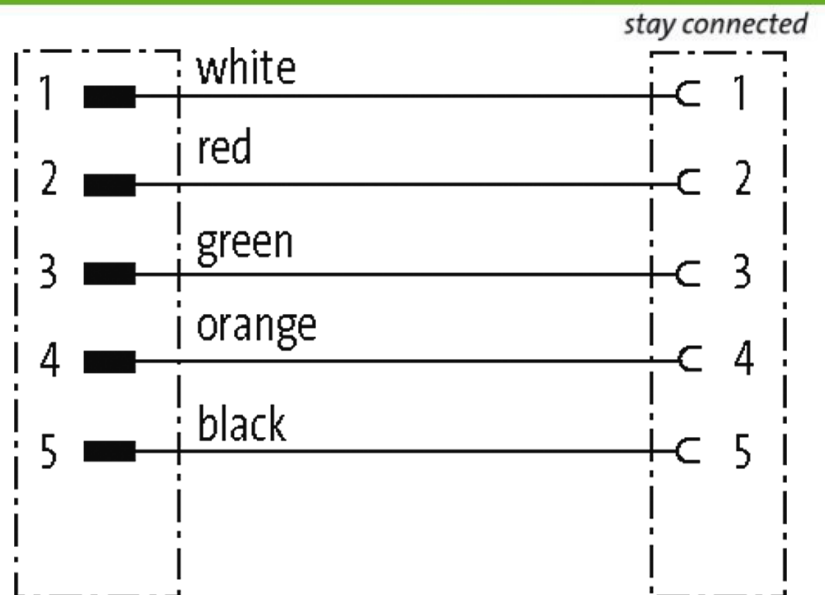


Photo non contractuelle

### Validations



\* uniquement les produits avec câble homologué UL/CSA

### Forme

Forme A5A01

### Câbles

Numéro de câble	U1D
No ./section des conducteurs	5 × 1.5 mm <sup>2</sup>
Isolation des conducteurs	PVC (no, or, ve, ro, bla)
Couleur de gaine	jaune
Matériel (gaine)	TPE (UL/CSA)
Ø extérieur	9.8 mm ±5%
Rayon de flexion (en mouvement)	10 × Ø ext.
Plage de températures (fixe)	-50...+105 °C
Plage de températures (mobile)	-20...+90 °C
Identification du câble	U1D
Homologation (câble)	UL (AWM-Style 21002/1841), CSA
Poids de câble [G/m]	144,10

Matériel (fils)	Cordon Cu, nu
Résistance (conducteur)	max. 13.2 Ω/km (20 °C)
Ø des fils individuels (conducteur)	0.16 mm
Structure (conducteur)	65 × 0.16 mm (fil multibrins classe 6)
AWG	similaire à AWG 16
Matériau (isolation des fils)	PVC
Ø de conducteur avec isolation	2.6 mm ±5%
Couleur de fil/numérotation	no, or, ve, ro, bla
Groupe de fils toronnés	5 fils toronnés autour d'un élément de remplissage
Blindage	non
Matériel (gaine)	TPE
Ø extérieur (gaine)	9.8 mm ±5%
Couleur (gaine)	jaune
Résistance chimique	Bonne résistance à l'huile, à l'essence et aux produits chimiques
Tension nominale	600 V
Tension d'essai	6 kV spark test
Courant admissible	NEC (National Electric Code)
Plage de températures (fixe)	-50...+105 °C
Plage de températures (mobile)	-20...+90 °C
Rayon de flexion (fixe)	8 × Ø ext.
Rayon de flexion (en mouvement)	10 × Ø ext.
Contrainte due à la torsion	±90°/m
Nombre de cycles de torsion	2 Mio.

### Caractéristiques techniques

Tension de service	max. 600 V AC/DC
Courant de service par contact	max. 9 A
Verrouillage des emplacements	Filetage 7/8" (couple de serrage recommandé 1.5 Nm) autobloquant
Raccord presse-étoupe	7/8" (SW24)
Degré de protection	IP68 lorsque état enfiché et vissé (EN 60529)
Matériau verrouillage	Zinc moulé sous pression, nickelé mat
Matériau	PUR

### Caractéristiques générales

Plage de température	-25...+80 °C, suivant le câble raccordé
----------------------	---

### données commerciales

EAN	4048879632379
eClass	27279218
Numéro du tarif douanier	85444290
pays d'origine	DE
Unité de conditionnement	1