

Mini (7/8) 5 pole, Male (Ext.) 90°/Female 90°,

PVC, STOOW, 5x16AWG, yellow, 10m

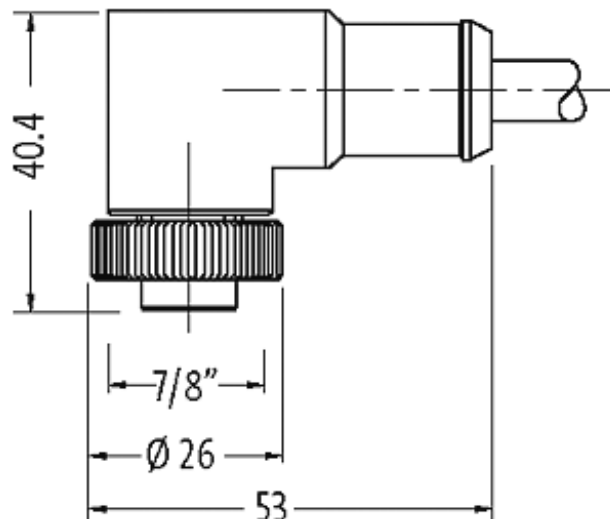
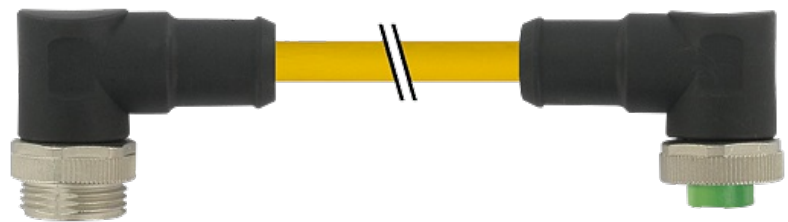
Mâle 90° – femelle 90°

7/8" – 7/8", 5 pôles

Câble de puissance

USA

Longueurs de câble différentes livrables sur demande. Le boîtier est en matière plastique et présente une bonne résistance aux produits chimiques et à l'huile. En cas d'utilisation de fluides agressifs, il faut vérifier la résistance du matériau en fonction de l'application. Plus de détails sur demande.

[Lien vers le produit](#)**Illustration**

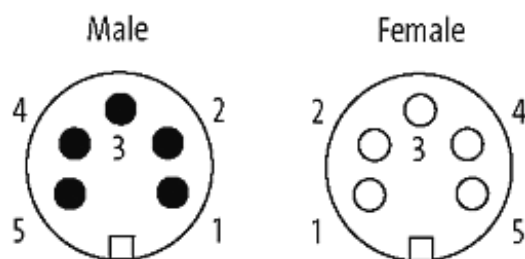
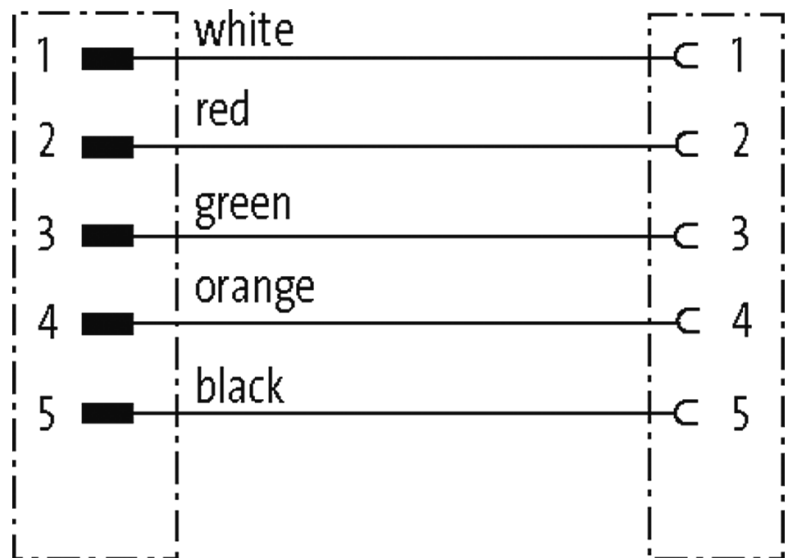
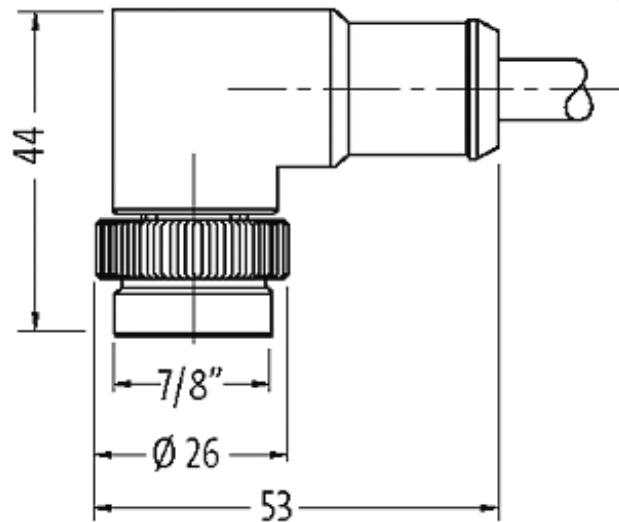


Photo non contractuelle

Validations



* uniquement les produits avec câble homologué UL/CSA

Forme

Forme

A5A31

Câbles

Numéro de câble	UBD
No./section des conducteurs	5 × 1.5 mm ²
Structure (conducteur)	env. 3.1 mm
Isolation des conducteurs	PVC (no, or, ve, ro, bla)
Couleur de gaine	jaune
Matériel (gaine)	PVC (UL/CSA)
Ø extérieur	12.7 mm ±5%
Rayon de flexion (fixe)	10× Ø ext.
Rayon de flexion (en mouvement)	15× Ø ext.
Plage de températures (fixe)	-50...+105 °C
Plage de températures (mobile)	-20...+90 °C

Caractéristiques techniques

Tension de service	max. 600 V AC/DC
Courant de service par contact	max. 9 A
Verrouillage des emplacements	Filetage 7/8" (couple de serrage recommandé 1.5 Nm) autobloquant
Raccord presse-étoupe	7/8" (SW24)
Degré de protection	IP68 lorsque état enfiché et vissé (EN 60529)
Matériau verrouillage	Zinc moulé sous pression, nickelé mat
Matériau	PUR

Caractéristiques générales

Plage de température	-25...+80 °C, suivant le câble raccordé
----------------------	---

données commerciales

EAN	4048879643917
eClass	27279218
Numéro du tarif douanier	85444290
Unité de conditionnement	1